



**ГОСУДАРСТВЕННЫЙ СТАНДАРТ  
СОЮЗА ССР**

**ВЫКЛЮЧАТЕЛИ НАГРУЗКИ  
ПЕРЕМЕННОГО ТОКА  
НА НАПРЯЖЕНИЕ ОТ 3 ДО 10 кВ**

**ОБЩИЕ ТЕХНИЧЕСКИЕ УСЛОВИЯ**

**ГОСТ 17717—79**

**Издание официальное**

**Е**

Цена 20 коп.

**ГОСУДАРСТВЕННЫЙ КОМИТЕТ СССР ПО СТАНДАРТАМ  
Москва**

**ВЫКЛЮЧАТЕЛИ НАГРУЗКИ ПЕРЕМЕННОГО ТОКА  
НА НАПРЯЖЕНИЕ ОТ 3 ДО 10 кВ****Общие технические условия**A. c. switches for voltages  
from 3 to 10 kV. General specifications**ГОСТ  
17717-79\***Взамен  
ГОСТ 17717-72

ОКП 34 1411

**Постановлением Государственного комитета СССР по стандартам от 23 апреля  
1979 г. № 1482 срок введения установлен**с 01.07.84**Постановлением Госстандарта от 29.07.86 № 2279  
срок действия продлен**до 01.01.91**Несоблюдение стандарта преследуется по закону**

Настоящий стандарт распространяется на выключатели нагрузки, включая их приводы, на номинальные напряжения от 3 до 10 кВ включительно переменного тока частоты 50 Гц, в том числе на выключатели, предназначенные для экспорта.

Стандарт не распространяется на выключатели нагрузки специальных исполнений, предназначенные:

для работы в опасных в отношении пожара или взрыва помещениях;

для коммутации генераторных цепей;

для работы в условиях повышенных вибраций на передвижных установках, например, на электровозах.

Стандарт соответствует рекомендации СЭВ РС 4096-73 и публикациям МЭК 265-1, 1988 г.; 420, 1973 г.; 470, 1974 г.; 56, 1971 г.; 50(441), 1984 г. и дополнениям к ним в части, касающейся основных технических характеристик и методов испытаний.

Термины, примененные в стандарте, и их пояснения приведены в справочном приложении.

**(Измененная редакция, Изм. № 2).**

**Издание официальное****Перепечатка воспрещена****Е**

\* Переиздание (июнь 1986 г.) с Изменениями № 1, 2, утвержденными в январе 1982 г.; июле 1986 г., Пост. № 2279 от 29.07.86 (ИУС 5-82, 11-86).

## 1. КЛАССИФИКАЦИЯ

1.1. Классификация исполнений выключателей нагрузки должна соответствовать указанной в табл. 1 и предусматриваться в стандартах и технических условиях на конкретные типы выключателей.

Таблица 1

Наименование показателя классификации	Исполнение
1. Род установки (размещения)	В помещениях (категория размещения 3*); в металлических оболочках комплектных распределительных устройств (КРУ), устанавливаемых в помещениях (категория размещения 3*); в оболочках КРУ и комплектных трансформаторных подстанций (КРУН и КТП), устанавливаемых на открытом воздухе (категория размещения 2*)
2. Вид применяемого принципа гашения дуги	Масляные — гашение дуги осуществляется в масле; газовые — гашение дуги в атмосфере газа; электромагнитные — гашение дуги осуществляется растяжением или перемещением ее с помощью магнитного поля; автогазовые — гашение дуги осуществляется потоком газов, выделяющихся из стенок дугогасящей камеры при воздействии на них газимой дуги; вакуумные — гашение дуги осуществляется размыканием контактов в вакууме; автокомпрессионные — гашение дуги производится сжатием газа в процессе отключения
3. Тип эксплуатационного назначения	Общего назначения 1А — для редких коммутационных операций на номинальные токи до 1000 А включ.; 1Б — для многократных коммутационных операций на номинальные токи до 630 А включ.; 1В — для частых коммутационных операций на номинальные токи до 630 А. Специализированного назначения: 2Б — для коммутирования двигателей на номинальные токи до 200 А включ. 2В — для коммутирования одиночных конденсаторных батарей на номинальные токи до 630 А включ.
4. Конструктивная связь между полюсами	Трехполюсное — все три полюса установлены на общем основании и управляются одним общим приводом;

\* По ГОСТ 15150—69.

## Продолжение табл. 1

Наименование показателя классификации	Исполнение
	<p>однополюсное — полюсы устанавливаются на отдельных основаниях (или на общем основании) и управляются отдельными приводами (только для вакуумных выключателей нагрузки)</p>
5. Характер конструктивной связи с приводом	<p>С отдельным приводом, связанным с выключателем нагрузки (или с его полюсом) механической передачей, монтируемой на месте установки выключателя нагрузки; со встроенным приводом, являющимся неотъемлемой конструктивной частью выключателя нагрузки (или его полюса)</p>
6. Вид привода в зависимости от рода энергии, используемой в процессе включения	<p>С двигателем приводом независимо (прямого) действия, непосредственно использующим электрическую энергию в процессе включения (электродвигательные и электромагнитные приводы постоянного, переменного или выпрямленного тока); с двигателем приводом независимого (косвенного) действия, использующим энергию, запасенную в приводе до совершения операции включения: пружинным, использующим потенциальную энергию, запасенную в пружине (пружинах), заводимой вручную или каким-либо двигателем устройством; грузовым, использующим потенциальную энергию поднятого на определенную высоту груза; пневматическим или пневмогидравлическим, использующим потенциальную энергию предварительно сжатого газа</p>
7. Наличие встроенных элементов защиты и заземления	<p>Со встроенными плавкими предохранителями, включенными последовательно с выключателем нагрузки; со встроенными приспособлениями для автоматического отключения выключателя нагрузки при перегорании (срабатывании) предохранителя; без встроенных предохранителей; без встроенных приспособлений для автоматического отключения выключателя нагрузки при перегорании предохранителя; со встроенными ножами заземления; без встроенных ножей заземления</p>
8. Наличие видимого воздушного промежутка между контактами полюсов отключенного выключателя	<p>Между контактами полюса отключенного выключателя нагрузки имеется видимый воздушный промежуток (выключатель нагрузки — разъединитель); между контактами полюсов отключенного выключателя нагрузки не имеется видимого воздушного промежутка</p>

Наименование показателя классификации	Исполнение
9. Характер возможности управления включением и отключением выключателя нагрузки	С возможностью дистанционного и местного включения и отключения; с возможностью местного включения и местного и дистанционного отключения

(Измененная редакция, Изм. № 2).

## 2. ОСНОВНЫЕ (НОМИНАЛЬНЫЕ) ПАРАМЕТРЫ

2.1. К основным номинальным параметрам выключателя нагрузки относятся:

номинальное напряжение  $U_{\text{ном}}$  и соответствующее ему наибольшее рабочее напряжение  $U_{\text{вр}}$ ;

номинальный ток  $I_{\text{ном}}$ ;

номинальное начальное значение периодической составляющей сквозного тока короткого замыкания  $I_{\text{нп}}$ ;

номинальные токи отключения в нормальном эксплуатационном режиме  $I_{0,\text{ном}}$ ;

номинальное избыточное давление газа пневматического или пневмогидравлического привода  $P_{\text{ном}}$ ;

номинальное напряжение включающих и отключающих устройств выключателя нагрузки (привода) и элементов вспомогательных цепей (управления, блокировки и сигнализации)  $U_{\text{п,ном}}$ .

Значения номинальных параметров должны выбираться из числа стандартных значений, приведенных в табл. 2.

Таблица 2

Параметр, его обозначение и размерность	Стандартное значение параметра
1. Номинальное напряжение $U_{\text{ном}}$ , кВ	3      6      10
2. Наибольшее рабочее напряжение $U_{\text{вр}}$ , кВ	3,6    7,2    12
3. Номинальный ток $I_{\text{ном}}$ , А	100, 200, 320, 400, 630, 1000
4. Номинальное начальное значение периодической составляющей сквозного тока короткого замыкания $I_{\text{нп}}$ , кА	2,5; 3,15; 4; 5; 6,3; 8; 10; 12,5; 16; 20; 25; 31,5
5. Номинальное избыточное давление для приводов $P_{\text{ном}}$ , МПа (кгс/см <sup>2</sup> )	0,6 (6); 1,0 (10); 1,5 (15); 2,0 (20)
6. Номинальное напряжение цепей управления и элементов вспомогательных цепей $U_{\text{п,ном}}$ , В	Для постоянного тока 110; 220 Для переменного тока (однофазного и трехфазного) частоты 50 Гц — 100*, 127; 220; 380

\* В случае использования вторичного напряжения трансформатора напряжения.

**Примечания:**

1. Номинальные напряжения вспомогательных цепей могут отличаться от номинального напряжения включающих электромагнитов и электродвигателей двигательных приводов зависимого (прямого) действия.

2. В случае питания двигательных приводов через выпрямительные устройства от сети переменного тока напряжение на стороне постоянного тока может отличаться от указанных в настоящей таблице и должно быть указано изготовителем приводов в эксплуатационной документации.

3. Значения номинальных токов отключения в нормальном эксплуатационном режиме  $I_{o, ном}$  должны указываться в стандартах или технических условиях на конкретные типы выключателей нагрузки с учетом требований пп. 3.6.2—3.6.6.

**(Измененная редакция, Изм. № 2).**

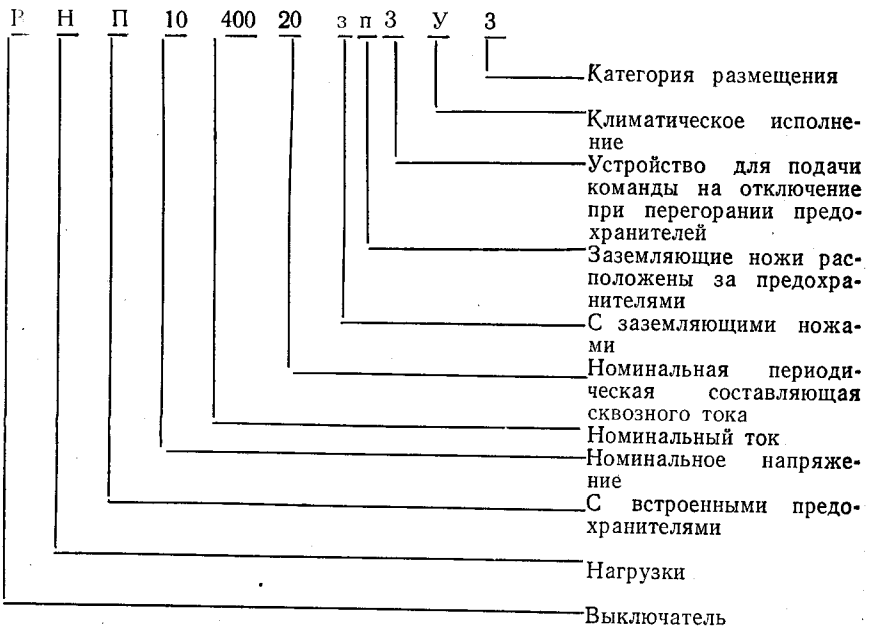
**2.2. Структура условного обозначения**

Условное обозначение должно содержать:

- сокращенное обозначение выключателя нагрузки (набор букв);
- цифры, обозначающие номинальное напряжение в киловольтах;
- цифры, обозначающие номинальный ток в амперах;
- цифры, обозначающие номинальную периодическую составляющую сквозного тока в килоамперах;
- буквы и цифры, обозначающие наличие вспомогательных элементов;

буквы и цифры, обозначающие климатическое исполнение и категорию размещения.

Пример структуры условного обозначения выключателя нагрузки:



2.3. Масса и габаритные размеры выключателей нагрузки должны устанавливаться в стандартах или технических условиях на конкретные типы выключателей нагрузки.

(Введен дополнительно, Изм. № 1).

### 3. ТЕХНИЧЕСКИЕ ТРЕБОВАНИЯ

#### 3.1. Общие требования

3.1.1. Выключатели нагрузки должны изготавливаться в соответствии с требованиями настоящего стандарта, стандартов или технических условий на конкретные типы выключателей нагрузки по рабочим чертежам, утвержденным в установленном порядке.

Требования к конкретным типам выключателей нагрузки (например, для установки в шкафах КРУ по ГОСТ 14693—77 и КТП по ГОСТ 14695—80), а также по требованию заказчика условия применения в сетях переменного тока с частотой 60 Гц, должны быть указаны в стандартах или технических условиях на конкретные типы выключателей нагрузки.

3.1.2. Выключатели нагрузки должны изготавливаться климатического исполнения У, категорий размещения 2 и 3 по ГОСТ 15150—69 и ГОСТ 15543—70 для эксплуатации на высоте над уровнем моря не более 1000 м. Для выключателей нагрузки климатического исполнения У категории размещения 3 ниже значение рабочей температуры окружающего воздуха в стандартах или технических условиях на конкретные типы выключателей нагрузки должно приниматься равным минус 25 °С.

Примечание. Условия использования выключателей нагрузки при категории размещения и высоте установки над уровнем моря, отличных от указанных в п. 3.1.2, должны оговариваться в стандартах или технических условиях на конкретные типы выключателей нагрузки.

3.1.3. Выключатели нагрузки должны быть предназначены для работы в электрических сетях с изолированной нейтралью, а по требованию заказчика как с изолированной так и с заземленной нейтралью.

#### 3.2. Требования к электрической прочности к изоляции

3.2.1. Электрическая прочность изоляции выключателей нагрузки должна соответствовать требованиям ГОСТ 1516.1—76 для выключателей с нормальной изоляцией. При этом электрическая прочность промежутка между разомкнутыми контактами полюсов выключателя нагрузки — разъединителя (с видимым воздушным промежутком) должна соответствовать требованиям ГОСТ 1516.1—76 к электрической прочности между контактами одного и того же полюса разъединителя на этот же класс напряжения.

Технические требования к электрической прочности изоляции вакуумных выключателей нагрузки и методики испытаний должны устанавливаться в стандартах или технических условиях на конкретные типы выключателей нагрузки.

3.2.2. Дополнительные требования к электрической прочности изоляции выключателей нагрузки категории размещения 2, определяемые конденсацией влаги (выпадение росы), должны быть указаны в стандартах или технических условиях на конкретные типы выключателей нагрузки.

3.2.3. Электрическая прочность изоляции элементов и цепей управления, блокировки и сигнализации (по отношению к заземленным деталям) должна соответствовать требованиям ГОСТ 1516.1—76.

3.2.4. Междувитковая изоляция обмоток электромагнитов должна выдерживать в течение 1 мин \* воздействие приложенного между выводами напряжения переменного тока частоты 50 Гц или повышенной частоты, действующее значение которого равно:

3,5  $U_{п,ном}$  — для обмоток переменного тока;

2,5  $U_{п,ном}$  — для обмоток постоянного тока.

### 3.3. Требования по нагреву

3.3.1. Выключатели нагрузки в отношении нагрева в продолжительном режиме должны соответствовать требованиям ГОСТ 8024—84.

Установленные этим стандартом наибольшие допустимые температуры нагрева частей аппаратов и соответствующие превышения температуры \*\* не должны быть превышены при следующих условиях:

а) для главной цепи — при номинальном токе  $I_{ном}$ ;

б) для обмоток электромагнитов, предназначенных для продолжительного обтекания током при напряжениях на их зажимах, равном 110 % их номинального напряжения ( $1,1 U_{п,ном}$ );

в) для контактов, контактных зажимов и других элементов вспомогательных цепей, предназначенных для продолжительного обтекания током — при токе 10 А, а для элементов цепей, в которых длительный ток не превышает 0,5 А, — при токе  $I$ , А.

3.3.2. Наибольшие допустимые температуры и соответствующие превышения температуры обмоток и других элементов вспомогательных цепей (кроме электродвигателей приводов), предназначенных для кратковременного режима (только в процессе операции включения или операции отключения), должны соответствовать требованиям ГОСТ 8024—84 после 10-кратного срабатывания с минимальными возможными интервалами времени в подаче напряжения при напряжении на выводах обмотки, равном 110 % ее номинального напряжения ( $1,1 U_{п,ном}$ ), а для обмоток

\* Кроме этого, обмотка отключающих электромагнитов должна выдерживать приложение испытательного напряжения по п. 3.2.4 в течение 10 с после 10-кратного срабатывания по п. 3.3.2.

\*\* Нормы температур нагрева и превышение температуры для частей выключателя нагрузки, находящихся в элегазе или вакууме, указываются в стандартах на конкретные типы выключателей нагрузки.



включающих электромагнитов приводов зависимого действия при напряжении, равном  $U_{\text{п,ном}}$ .

3.3.3. Наибольшие допустимые температуры и соответствующие превышения температуры частей электродвигателей для приводов и, в частности, в случае использования этих двигателей при напряжении привода  $U_{\text{п,ном}}$ , превышающем номинальное напряжение двигателя, должны соответствовать ГОСТ 183—74 после 10-кратного срабатывания привода с минимально возможными интервалами времени, при напряжении на зажимах двигателя, равном  $U_{\text{п,ном}}$ .

3.4. Требования к механической работоспособности

3.4.1. Выключатель нагрузки должен быть способен выполнять механические операции включения (В) и отключения (О) при условиях, приведенных в пп. 3.4.2—3.4.5 и с характеристиками работы механизма выключателя, обеспечивающими нормированные для него параметры коммутационной способности.

Требуемые характеристики работы механизма выключателя нагрузки с предельно допустимыми отклонениями от их нормированных значений должны указываться в стандартах или технических условиях на конкретные типы выключателей нагрузки или в эксплуатационной документации.

3.4.2. Включение выключателя нагрузки должно обеспечиваться при напряжении на зажимах электромагнита\* выключателя нагрузки (привода) и начальном избыточном давлении (для пневматических и пневмогидравлических приводов) в диапазонах, ограниченных нижним и верхним пределами величин (в процентах от номинальных значений соответствующих величин), приведенных в пп. 3.4.2.1 и 3.4.2.2.

3.4.2.1. Диапазон напряжений:

а) для приводов зависимого (прямого) действия постоянного тока — от 85 до 110% от  $U_{\text{п,ном}}$ ;

б) для включающих электромагнитов приводов независимого (косвенного) действия — от 80 до 110% от  $U_{\text{п,ном}}$ ;

Примечание. Для приводов зависимого (прямого) действия переменного тока, а также для приводов, обмотки которых питаются от выпрямительных устройств, подключенных к сети переменного тока, диапазон напряжений указывается в эксплуатационной документации.

3.4.2.2. Диапазон давлений для пневматических приводов от 85 до 105%  $P_{\text{ном}}$ .

Примечание. Для пневматических приводов, осуществляющих не только включение, но и отключение выключателя нагрузки сжатым воздухом, а

\* Здесь и далее под выражением «напряжение на зажимах электромагнита» понимается минимальное значение напряжения на его зажимах во время совершения операции. Под «электромагнитом» понимается также цепь, состоящая из нескольких последовательно соединенных электромагнитов и вспомогательных устройств привода (при их наличии), например, резисторов и др.

также для пневматических и пневмогидравлических приводов с индивидуальным насосом или компрессором диапазон давлений указывается в эксплуатационной документации.

3.4.3. Отключение выключателя нагрузки с помощью электромагнита (отключения), воздействующего на удерживающее устройство привода или на клапан отключения пневматического или пневмогидравлического привода, должно быть обеспечено при напряжении на зажимах электромагнита в диапазоне от 70 до 110% номинального напряжения при постоянном токе и от 65 до 120% при переменном токе, а также при постоянном токе при подключении электромагнитов к сети переменного тока через выпрямительные устройства.

Автоматическое отключение выключателя нагрузки, снабженного устройством для отключения выключателя, должно быть обеспечено при срабатывании (перегорании) одного, двух или всех трех встроенных предохранителей.

3.4.4. Нормированное для пружинного привода усилие или статическая работа пружины (пружин) с допустимыми верхним и нижним пределами отклонений, при котором обеспечивается выполнение операций по п. 3.4.1, указывается в эксплуатационной документации.

В этих документах указываются также характеристики пружины (пружин) для отключения.

3.4.5. Электродвигатели приводов косвенного действия, используемые для завода пружин или для приведения в действие индивидуального компрессора или насоса, а также электромагниты контакторов и других вспомогательных устройств, действующие при замыкании цепи, должны нормально работать при диапазоне напряжения на их выводах, ограниченном верхним пределом, равным 110% номинального значения и нижним пределом, равным 85% — при питании постоянным током и 80% номинального напряжения — при питании переменным током.

3.4.6. Выключатели нагрузки, предназначенные для эксплуатации в зданиях, в которых установлено оборудование, создающее вибрацию пола или стен (например, машинные залы электростанций с электрическими машинами мощностью выше 2500 кВт, залы прокатных станов и т. п.), должны быть пригодны для условий эксплуатации в части воздействия механических факторов внешней среды, соответствующих группе М6 ГОСТ 17516—72.

3.4.7. Выключатели нагрузки и их соответствующие приводы по механической износостойкости должны быть способны выполнять нижеуказанное число циклов «включение — произвольная пауза — отключение» ( $B-t_{\text{п}}-O$ ) без изменения присвоенных им номинальных параметров:

а) выключатели нагрузки типов 1А, 1Б и 2Б—2000 циклов;

б) выключатели нагрузки 1В и 2В — 10000 циклов.

3.5. Требования к стойкости при сквозных токах короткого замыкания

3.5.1. Выключатель нагрузки во включенном положении должен выдерживать без повреждений электродинамическое и термическое воздействие сквозных токов короткого замыкания с параметрами вплоть до следующих нормированных значений:

а) начальное действующее значение периодической составляющей тока  $I_{нп}$ , равное одному из нормированных значений п. 4 табл. 2;

б) наибольший пик тока  $i_g$  (ток электродинамической стойкости), равный произведению  $1,8 \sqrt{2}$  на нормированное начальное значение периодической составляющей ( $i_g \cong 2,5 I_{нп}$ );

в) среднеквадратичное значение тока короткого замыкания  $I_T$  за время его протекания  $t_{кз}$  через выключатель нагрузки (ток термической стойкости), равное  $I_{нп}$ ;

г) время протекания тока  $t_{кз}$ , равное 1 с.

Примечания:

1. По требованию заказчика допускается для отдельных типов выключателей нагрузки нормировать  $t_{кз}$  равным 2; 3 или 4 с.

2. Для выключателей нагрузки ограниченного применения допускается начальное действующее значение периодической составляющей тока  $I_{нп}$  выбирать меньшим нормированных значений п. 4 табл. 2 и отношение между точками  $i_g$  и  $I_{нп}$  может быть меньшим чем  $1,8 \sqrt{2}$ .

**(Измененная редакция, Изм. № 2).**

3.5.2. Допускается использование выключателя нагрузки при времени протекания тока короткого замыкания  $t$ , превышающим нормированное  $t_{кз}$ , с одновременным уменьшением величины тока термической стойкости  $I_T$ , до значения  $I_t$ , определяемого согласно формуле

$$I_t = I_T \sqrt{\frac{t_{кз}}{t}}$$

При  $t < t_{кз}$  значение тока термической стойкости  $I_t$  принимается равным  $I_T$ .

3.6. Требования к коммутационной (включающей и отключающей) способности в нормальном эксплуатационном режиме

3.6.1. Выключатели нагрузки общего назначения с предназначенными для них приводами должны при наибольшем рабочем напряжении надежно включать нормированные для них номинальные токи отключения в нормальном эксплуатационном режиме согласно пп. 3.6.2—3.6.4. При этом при необходимости операция включения может следовать непосредственно за операцией отключения.

3.6.2. Выключатели нагрузки общего назначения должны при наибольшем рабочем напряжении отключать преимущественно активные токи вплоть до значения номинального тока отключения. Номинальный ток отключения должен быть равен номинальному току выключателя нагрузки.

3.6.3. Выключатели нагрузки общего назначения должны отключать уравнительные токи в коммутируемых параллельных цепях (типа замкнутой петли) вплоть до значений, равных номинальному току выключателя нагрузки, и коэффициенте мощности отключаемой цепи не выше 0,3. Параметры собственного восстанавливающегося напряжения отключаемой цепи не должны превышать значений, приведенных в табл. 7 п. 7.7.1.4.

3.6.4. Выключатели нагрузки общего назначения должны при наибольшем рабочем напряжении отключать зарядные токи кабельных и воздушных линий при нормальном состоянии сети и при замыкании одной из фаз на землю в сетях с изолированной нейтралью или нейтралью, заземленной через индуктивность, а также токи намагничивания трансформаторов вплоть до номинальных токов отключения данного эксплуатационного режима.

Номинальный ток отключения зарядного тока кабельных линий должен быть не менее 10 А.

Номинальный ток отключения зарядного тока воздушной линии должен быть не менее 2,5 А.

Номинальный ток отключения зарядного тока кабельных или воздушных линий при замыкании одной из фаз на землю должен указываться в стандартах или технических условиях на конкретный тип выключателя нагрузки.

Номинальный ток отключения намагничивающего тока трансформатора должен быть не менее 1 А.

3.6.5. Выключатели нагрузки для коммутирования одиночных конденсаторных батарей (тип 2В) должны при наибольшем рабочем напряжении многократно включать и отключать токи конденсаторных батарей вплоть до значений, равных 0,8 номинального тока выключателя нагрузки.

Примечание. Если выключатели нагрузки общего назначения типов 1В и 1В применяются для коммутирования одиночных конденсаторных батарей, то их номинальный ток отключения в этом режиме может быть ниже 0,8 номинального тока выключателя нагрузки. В эксплуатационной документации на эти выключатели нагрузки должна быть указана возможность их применения и номинальный ток отключения в этом режиме, а также допустимое без ревизий количество операций.

3.6.6. Выключатели нагрузки для коммутирования двигателей высокого напряжения (тип 2Б) должны быть способны включать пусковой ток (двигателя) и отключать ток нагруженного двигателя вплоть до тока, равного номинальному току выключателя на-

грузки, а также отключать ток заторможенного или неразвернувшегося до полных оборотов двигателя.

Включающая способность выключателя нагрузки в нормальном эксплуатационном режиме (включение пускового тока), а также ток отключения заторможенного двигателя должны быть не ниже шестикратного значения номинального тока выключателя нагрузки.

Номинальный ток выключателя нагрузки типа 2Б не должен превышать 200 А.

Примечание. Если выключатели нагрузки общего назначения типов 1Б и 1В применяются для коммутирования двигателей высокого напряжения, то в эксплуатационной документации на эти выключатели нагрузки должна быть указана возможность их применения и номинальные токи отключения в этих режимах, а также допустимое без ревизии количество операций.

3.6.7. Выключатели нагрузки общего назначения типов 1А и 1Б должны допускать одну из следующих серий операций включения и отключения без необходимости производства ревизии и замены деталей:

а) выключатели нагрузки типа 1А с номинальным током до 400 А включ.— не менее 20 операций ВО преимущественно активного тока, равного номинальному току отключения, а при номинальном токе выше 400 А — допустимое количество операций ВО указывается в стандартах или технических условиях на конкретные типы выключателей нагрузки, но не менее 10 операций ВО при нормированном номинальном токе.

Примечание. Для выключателей нагрузки с номинальным током выше 400 А в эксплуатационной документации должно быть указано, при каком значении (в процентах от номинального тока) выключатели нагрузки допускают 15—20 отключений преимущественно активного тока без необходимости производства ревизии;

б) выключатели нагрузки типа 1Б с номинальным током до 400 А включ.— не менее 100 операций ВО при преимущественно активном токе, равном номинальному току отключения;

в) выключатели нагрузки общего назначения с номинальным током до 400 А включ. при коммутации уравнительных токов (между параллельно включенными цепями), равных номинальному току: для типа 1А — не менее 20 операций ВО, для типа 1Б — не менее 100 операций ВО;

г) выключателей нагрузки общего назначения — не менее 200 операций ВО при номинальном токе отключения холостого хода трансформатора или номинальном токе отключения зарядных токов воздушных или кабельных линий.

3.6.8. Выключатели нагрузки типа 1В должны выдерживать не менее 10000 операций ВО в одном из следующих режимов:

а) коммутация преимущественно активного тока, равного номинальному току выключателя нагрузки;

б) коммутация токов параллельных цепей вплоть до номинального тока выключателя нагрузки;

в) коммутация номинального тока отключения зарядных токов воздушных или кабельных линий.

3.6.9. Выключатели нагрузки типа 2В должны выдерживать не менее 10000 операций ВО при токе конденсаторной батареи, равном 0,8 номинального тока выключателя нагрузки.

3.6.3—3.6.9. (Измененная редакция, Изм. № 2).

3.6.10. Выключатели нагрузки типа 2Б должны выдерживать без ревизии следующие операции:

10 включений и 10 отключений пускового тока (ток заторможенного двигателя), равного  $6 I_{\text{ном}}$ ;

200 включений пускового тока (двигателя), равного  $6 I_{\text{ном}}$ ;

200 отключений нагрузочного тока вращающегося двигателя, равного  $I_{\text{ном}}$  (номинальному току выключателя нагрузки).

Примечания к пп. 3.6.2—3.6.10:

1. В случае, если предельно допустимые токи отключения превышают номинальные токи отключения, указанные в пп. 3.6.2—3.6.8, то изготовитель указывает в эксплуатационных документах эти предельные значения токов отключения, а также допустимое количество их отключений без ревизии.

2. Если допустимое количество отключений больше указанных в пп. 3.6.2—3.6.10, то фактически допустимое количество отключений указывается изготовителем в эксплуатационных документах.

3. Изготовитель также указывает в эксплуатационных документах допустимое количество операций для других режимов эксплуатации и не перечисленных в пп. 3.6.2—3.6.8, например, при отключении 50% номинального тока.

4. Если выключатели нагрузки общего назначения типов 1Б и 1В допускают коммутирование одиночных конденсаторных батарей и (или) коммутирование двигателей, то изготовитель указывает в эксплуатационной документации допустимость выполнения таких операций, пределы коммутируемых токов и количество допускаемых операций без ревизии и замены изнашиваемых деталей.

3.7. Требования к выключателю нагрузки при выполнении им коммутационных операций в нормальном эксплуатационном режиме

3.7.1. Для безмасляных выключателей нагрузки, кроме вакуумных и элегазовых (газовых), допускается выброс пламени или раскаленных металлических частиц, ограниченный зоной, оговоренной в эксплуатационной документации, не приводящий к внешним перекрытиям и исключающий возможность загорания горючих материалов, расположенных за пределами этой зоны.

(Измененная редакция, Изм. № 2).

3.7.2. Перенапряжения, возникающие при любых коммутационных операциях, выполняемых выключателем нагрузки, не должны быть выше 90% минимального пробивного напряжения соответствующих защитных разрядников по ГОСТ 16357—83. Внешние перекрытия на выключателе нагрузки не должны иметь места. Допустимые перенапряжения для каждого типа выключателя на-

грузки и выполняемых им режимов коммутации должны быть указаны в стандартах или технических условиях на конкретные типы выключателей нагрузки.

3.7.3. После выполнения одной из серий операций, перечисленных в пп. 3.6.7—3.6.10, выключатель нагрузки должен соответствовать условиям п. 7.7.4.10.

3.7.4. После выполнения одной из серий операций, перечисленных в пп. 3.6.7—3.6.10, номинальные параметры коммутационной способности выключателя нагрузки должны полностью восстанавливаться после производства нижеперечисленных работ:

а) зачистка или замена дугогасительных контактов или других узлов, замена которых предусмотрена эксплуатационной документацией;

б) замена или очистка дугогасящей жидкости, газа или другой дугогасящей среды (материала);

в) очистка изоляционных деталей от загрязняющих продуктов, образующихся в результате горения дуги или работы механизмов, например, от брызг смазки, от металлических стружек и т. п.

Примечание. Требования п. 3.7.4 не распространяются на выключатели нагрузки с вакуумными дугогасительными устройствами.

3.7.5. Электрическая прочность промежутка между контактами полюсов отключенного выключателя нагрузки — разъединителя, а также электрическая прочность другой изоляции после выполнения любой из серий операций по пп. 3.6.2—3.6.10 должна соответствовать требованиям ГОСТ 1516.1—76.

3.8. Требования к включающей способности в аварийном режиме эксплуатации (включение на короткое замыкание)

3.8.1. Выключатель нагрузки должен обладать способностью включать ток короткого замыкания с наибольшим пиком, равным  $1,8\sqrt{2}I_{нп}$ .

Примечания:

1. Если включающая способность зависит от рабочего напряжения, то ее значения должны быть указаны в эксплуатационной документации для всех классов напряжения ниже номинального, при которых возможна эксплуатация выключателя нагрузки. При отсутствии таких указаний включающая способность для всех рабочих напряжений ниже номинального принимается равной включающей способности при номинальном напряжении.

2. Если между источниками питания и выключателем нагрузки включены токоограничивающие предохранители и ток обрыва предохранителей больше нормированного тока включения выключателя нагрузки на короткое замыкание, то для каждого из таких предусмотренных типов предохранителей в эксплуатационной документации указывается ожидаемый ток короткого замыкания сети, при котором допускается применение выключателя нагрузки с данными предохранителями.

3.8.2. Включающая способность выключателя нагрузки в аварийном режиме со всеми типами приводов, кроме ручных зави-

симого действия, должна быть не ниже соответствующего тока динамической стойкости (при сквозных токах короткого замыкания) по п. 3.5.1.

Примечание. Для выключателей нагрузки с ручными приводами пик тока включения устанавливается стандартами или техническими условиями на конкретные типы выключателей нагрузки и не должен превышать 7,5 кА.

3.8.3. Выключатель нагрузки должен обеспечивать двухкратное включение нормированного для него тока включения на короткое замыкание без повреждений, препятствующих его дальнейшей кратковременной работе в нормальном эксплуатационном режиме. При этом не должны иметь места сваривание контактов, механические разрушения каких-либо частей выключателя нагрузки и не должна возникать какая-либо опасность для оператора.

3.8.1—3.8.3. (Измененная редакция, Изм. № 2).

3.9. Требования к конструкции

3.9.1. Резьбовые соединения, расположенные на подвижных частях, а также ответственные резьбовые соединения на неподвижных частях должны быть предохранены от самоотвинчивания.

3.9.2. Трущиеся части выключателя нагрузки, требующие периодической смазки в течение межремонтного периода, должны иметь смазочные отверстия или приспособления для смазки (с учетом возможности применения низкотемпературной консистентной смазки).

3.9.3. Металлические части выключателя нагрузки, подверженные коррозии (в условиях предусмотренной категории размещения), должны быть защищены от коррозии.

3.9.4. Устройства для регулирования выключателя нагрузки при монтаже и эксплуатации должны быть расположены так, чтобы к ним был обеспечен свободный доступ.

3.9.5. Элементы схем управления и питания приводов должны быть расположены в местах, доступных для осмотра и ремонта.

3.9.6. Контактные зажимы выводов выключателя нагрузки должны удовлетворять требованиям ГОСТ 10434—82 и ГОСТ 21242—75. Зажимы для присоединения внешних вспомогательных цепей (цепей управления, блокировки и сигнализации) должны удовлетворять требованиям ГОСТ 10434—82 и ГОСТ 19132—80, допускать присоединения проводов к ним при помощи отвертки и иметь маркировку на закрепленных в них проводах схемы управления выключателя нагрузки и на указанных зажимах.

3.9.7. Быстроизнашивающиеся детали, входящие в комплект ЗИП, должны быть взаимозаменяемые для одного и того же типоразмера выключателя нагрузки. В его конструкции должна быть обеспечена возможность замены отдельных деталей и сборочных единиц при производстве ревизий или ремонтных работ в соответствии с указаниями эксплуатационной документации.



3.9.8. Конструкция ручных приводов должна удовлетворять требованиям ГОСТ 12.2.007.3—75.

3.9.9. В конструкции пружинных приводов для выключателя нагрузки должны быть предусмотрены:

возможность местного или (и) дистанционного включения и отключения,

невозможность включения выключателя нагрузки при неполностью заведенной пружине (пружинах),

наличие устройства для автоматического и ручного или только для ручного завода пружины (пружин), которое для дистанционных управляемых выключателей нагрузки должно допускать завод включающей пружины при включенном выключателе нагрузки,

наличие в приводах с дистанционным управлением устройства для сигнализации об окончании завода пружины (пружин) и готовности к включению выключателя нагрузки, а также механического указателя как для приводов с дистанционным (двигательным), так и ручным заводом пружины.

3.9.10. Разновременность замыкания и размыкания контактов полюсов выключателя нагрузки при одновременном управлении ими не должна превышать 0,01 с, а при ручном управлении указывается в стандартах или технических условиях на конкретные типы выключателей нагрузки.

3.9.11. Конструкция выключателя нагрузки в отношении стойкости к воздействию климатических факторов внешней среды должна обеспечивать нормальное действие механизма в условиях требования п. 3.1.2 и в предусмотренных технической документацией условий транспортирования и хранения.

3.9.12. Конструкция выключателя нагрузки с приводом должна обеспечивать невозможность самопроизвольного выхода из включенного или отключенного положения под действием силы тяжести, вибраций, ударов умеренной силы, электродинамических сил, а также случайного прикосновения к элементам управления и другим деталям.

3.9.13. При наличии в конструкции выключателя нагрузки вспомогательных контактов для сигнализации положения, сигнализация включенного положения должна включаться при достижении контактами положения, при котором обеспечивается протекание номинального тока и номинальные термическая и динамическая стойкость.

При отключении выключателя нагрузки сигнализация отключенного положения должна включаться при расхождении контактов на расстояние не менее 0,8 длины промежутка между контактами в полностью отключенном положении.

3.9.12, 3.9.13. (Введены дополнительно, Изм. № 2).

### 3.10. Требования к надежности

3.10.1. Установленная безотказная наработка по механической износостойкости должна быть равна значениям, указанным в п. 3.4.7, а по коммутационной способности — значениям, указанным в пп. 3.6.7—3.6.10, 3.8.3.

3.10.2. Срок службы выключателя нагрузки до первого среднего ремонта не менее четырех лет при условии невыработки количества коммутационных операций, предусмотренных в пп. 3.6.7—3.6.10, 3.8.3, механического ресурса согласно п. 3.4.7 для каждого из типов выключателей нагрузки и соблюдения условий транспортировки, хранения, монтажа и эксплуатации, предусмотренных в стандартах или технических условиях на конкретные типы выключателей нагрузки.

3.10.1, 3.10.2. (Измененная редакция, Изм. № 2).

3.10.3. Срок службы выключателя нагрузки до списания — 25 лет.

3.11. Требования по материалоемкости и экономичности энергопотребления

3.11.1. Показатели удельной материалоемкости и экономичности энергопотребления должны быть указаны в стандартах или технических условиях на конкретные типы изделий.

3.11, 3.11.1. (Введены дополнительно, Изм. № 2).

## 4. КОМПЛЕКТНОСТЬ

4.1. В комплект выключателя нагрузки входят:

- а) привод выключателя и привод для заземляющих ножей (если они предусмотрены конструкцией);
- б) комплект ЗИП одиночный;
- в) комплект ЗИП групповой (прилагается к партии выключателей по требованию потребителя и если он предусмотрен конструкторской документацией);
- г) комплект ЗИП ремонтный (по требованию потребителя и если он предусмотрен конструкторской документацией).

4.2. К выключателям нагрузки прилагается следующая документация:

- паспорт выключателя нагрузки;
- паспорт привода (если привод встроен в выключатель нагрузки);

техническое описание и инструкция по монтажу и эксплуатации;

ведомость ЗИП.

4.3. Паспорт и ведомость ЗИП прилагаются к каждому выключателю нагрузки. Техническое описание и инструкция по монтажу и эксплуатации прилагаются к каждому выключателю при

отправке одному потребителю партиями до пяти выключателей нагрузки и по одному экземпляру на каждые последующие пять выключателей, отправляемых тому же потребителю.

## 5. ТРЕБОВАНИЯ БЕЗОПАСНОСТИ

5.1. Требования безопасности к конструкции выключателя нагрузки должны соответствовать ГОСТ 12.2.007.3—75.

5.2. Заземляющие ножи должны соответствовать требованиям ГОСТ 689—83.

5.3. Выключатели нагрузки с встроенными ножами заземления должны иметь механическую блокировку между подвижными контактами выключателя нагрузки и ножами заземления.

5.4. Зона выброса по п. 3.7.1 должна быть ограничена областью, при которой обеспечивается безопасность для оператора и другого персонала, находящегося вблизи места установки выключателя нагрузки, а также обеспечивается пожарная безопасность.

**(Измененная редакция, Изм. № 2).**

5.5. При включении выключателем нагрузки нормированного тока короткого замыкания (пп. 3.8.2 и 3.8.3) должна быть обеспечена безопасность для оператора и другого персонала, находящегося вблизи места установки выключателя нагрузки, в соответствии с требованиями ГОСТ 12.2.007.3—75 и ГОСТ 12.2.007.6—75.

5.6. Указатель включенного и отключенного положений выключателя нагрузки должен соответствовать ГОСТ 12.2.007.3—75.

5.7. При испытаниях электрической прочности изоляции выключателей нагрузки с вакуумными дугогасительными камерами необходимо соблюдать меры защиты от воздействия возможного рентгеновского излучения.

Необходимость и достаточность мер защиты от рентгеновского излучения должны быть указаны в эксплуатационной документации.

## 6. ПРАВИЛА ПРИЕМКИ

6.1. Выключатели нагрузки должны подвергаться приемо-сдаточным, квалификационным, периодическим и типовым испытаниям. Порядок проведения приемо-сдаточных, квалификационных и периодических испытаний должен соответствовать требованиям ГОСТ 15.001—73 и настоящего стандарта.

**(Измененная редакция, Изм. № 2).**

6.2. Приемо-сдаточные испытания

6.2.1. Выключатели нагрузки предъявляются к приемке поштучно и подвергаются проверке сплошным контролем.

6.2.2. Испытания должны проводиться по программе, включающей перечень видов проверок и испытаний, объем и последовательность их проведения.

6.2.3. Программа испытаний должна включать указанные в табл. 3 виды проверок и испытаний.

6.2.4. Результаты приемо-сдаточных испытаний заносятся в протокол испытаний или в специальный журнал и в паспорт, прикладываемый к каждому выключателю нагрузки.

Таблица 3

Вид испытаний и проверок	Пункт	
	технических требований	методов контроля (испытаний)
1. Внешний осмотр, проверка маркировки и соответствия требованиям сборочного чертежа	3.1.1	7.1.1
2. Проверка характеристик работы механизмов выключателя нагрузки и исправности их действия, в том числе расцепляющих устройств, действующих при перегорании предохранителей	3.4.1	7.4.2.1; 7.4.2.2
3. Испытание электрической прочности изоляции, в том числе изоляции вспомогательных цепей, напряжением частоты 50 Гц	3.2.1; 3.2.3	7.6.1; 7.6.3
4. Проверка электрического сопротивления главных токоведущих цепей		7.2
5. Проверка консервации, комплектности и упаковки на соответствие требованиям конструкторской документации	3.1.1; 4.1—4.3; 8.8; 8.9	7.1.1

### 6.3. Периодические испытания

6.3.1. Периодические испытания должны проводиться в объеме и в сроки, достаточные для подтверждения стабильности качества выпускаемых выключателей нагрузки, но не реже одного раза в пять лет, за исключением испытаний по пп. 7, 8 и 9 табл. 4, которые должны проводиться один раз в десять лет.

Таблица 4

Вид испытаний и проверок	Пункт	
	технических требований	методов контроля (испытаний)
1. Проверка соответствия требованиям сборочного чертежа	3.1.1	7.1.1
2. Проверка характеристик работы механизмов выключателя нагрузки на исправность их действия, в том числе расцепляющих устройств действующих при перегорании предохранителей	3.4.1; 3.4.2; 3.4.3; 3.4.4; 3.4.5	7.4.2
3. Испытание электрической прочности изоляции	3.2	7.6
4. Испытание на нагрев	3.3	7.3

Продолжение табл. 4

Вид испытаний и проверок	Пункт	
	технических требований	методов контроля (испытаний)
5. Испытания на механическую износостойкость	3.4.7	7.4.3.1; 7.4.3.2; 7.4.3.3
6. Испытания на надежность по механическому ресурсу и безотказность выключателей серийной продукции	3.10.1	7.8.2
7. Испытания на стойкость при сквозных токах короткого замыкания	3.5	7.5
8. Испытания на коммутационную способность в нормальном и аварийном режиме	3.7; 3.8	7.7
9. Испытание на стойкость к воздействию климатических факторов внешней среды	3.9.11	7.10.1

**(Измененная редакция, Изм. № 2).**

6.3.2. Периодические испытания проводятся на одном или нескольких выключателях нагрузки, отобранных из партии текущего выпуска и прошедших приемо-сдаточные испытания.

6.3.3. Периодические испытания должны проводиться по программе, включающей перечень видов испытаний и проверок и методику их проведения, а также указания о числе отбираемых для испытаний выключателей нагрузки и о последовательности проведения отдельных видов испытаний на отобранных образцах.

6.3.4. Программа периодических испытаний должна включать указанные в табл. 4 виды проверок и испытаний.

6.3.5. Выключатели нагрузки следует считать выдержавшими периодические испытания, если они удовлетворяют всем требованиям настоящего стандарта и стандартов или технических условий на конкретные типы выключателей нагрузки.

6.3.6. При получении неудовлетворительных результатов периодических испытаний проводится анализ причин их получения и осуществляются мероприятия, исключающие возможность повторения этих результатов. После чего проводятся повторные испытания по тем пунктам программы, по которым были получены неудовлетворительные результаты, а также повторяются те проведенные ранее испытания, на результаты которых могут повлиять внесенные изменения.

Результаты повторных испытаний являются окончательными.

6.4. Квалификационные и типовые испытания

6.4.1. Квалификационные испытания проводятся при приемке установочной серии после освоения технологического процесса производства изделий с целью установления готовности предприятия

к производству изделий, отвечающих требованиям стандартов на конкретные типы изделий.

6.4.2. Квалификационные испытания проводятся на одном или нескольких выключателях нагрузки по программе, включающей перечень видов испытаний проверок и методику их проведения, а также указания о числе выключателей нагрузки, подвергаемых испытаниям, и последовательность проведения отдельных видов испытаний на каждом из испытываемых образцов.

6.4.3. Программа квалификационных испытаний должна включать указанные в табл. 5 виды проверок и испытаний.

6.4.4. Типовые испытания выключателей нагрузки в процессе их производства проводятся при изменении конструкции применяемых материалов или технологии. Программа типовых испытаний должна включать указанные в табл. 5 виды проверок и испытаний в полном или сокращенном объеме, определяемом изготовителем (разработчиком). Объем испытаний должен определять степень влияния на характеристики выключателей нагрузки вносимых изменений.

Таблица 5

Вид испытаний и проверок	Пункт	
	технических требований	методов контроля (испытаний)
1. Проверка на соответствие требованиям сборочного чертежа	3.1.1	7.1.1; 7.1.2.
2. Проверка характеристик работы механизмов выключателя нагрузки на исправность их действия, в том числе расцепляющих устройств, действующих при перегорании предохранителей	3.4.1; 3.4.2; 3.4.3; 3.4.4; 3.4.5	7.4.2
3. Испытание электрической прочности изоляции	3.2	7.6
4. Испытание на нагрев	3.3	7.3
5. Испытание на механическую износостойкость	3.4.7	7.4.3.1; 7.4.3.2; 7.4.3.3
6. Испытание на стойкость при сквозных токах короткого замыкания	3.5	7.5
7. Испытание на коммутационную способность в нормальном и аварийном режимах	3.7; 3.8	7.7
8. Испытания на стойкость к воздействию механических факторов внешней среды	3.4.6	7.4.4
9. Испытание на надежность по механическому ресурсу	3.10.1	7.8.1
10. Испытание на стойкость к воздействию климатических факторов внешней среды	3.9.11	7.10

Примечание. Испытания по пп. 5 и 9 могут быть совмещены.

6.4.5. Если для управления выключателем нагрузки предусмотрены разные типы приводов, то квалификационные, типовые или периодические испытания выключателя нагрузки в полном объеме могут проводиться только с одним из типов приводов. Объем этих испытаний с другими типами приводов может быть сокращен с обоснованием сокращенного объема в программе и протоколе испытаний.

Обоснование сокращения объема испытаний должно быть приведено в протоколе испытаний.

6.4.,6.4.1—6.4.5. (Измененная редакция, Изм. № 2).

## 7. МЕТОДЫ ИСПЫТАНИЙ

7.1. Проверка на соответствие требованиям сборочного чертежа

7.1.1. При приемо-сдаточных и периодических испытаниях проверке путем внешнего осмотра подлежат:

а) состояние защитных покрытий наружных частей выключателя нагрузки;

б) состояние поверхности наружных изоляционных частей, в частности, целостность изоляторов;

в) состояние поверхности площадок под болты заземления и наличие знака «Земля»;

г) правильность заполнения табличек технических данных;

д) наличие клейм ОТК в местах, предусмотренных конструкторской документацией;

е) прочие требования сборочного чертежа, которые могут быть проверены визуально.

7.1.2. При квалификационных и типовых испытаниях, кроме проверки по п. 7.1.1, дополнительно проводится проверка:

а) габаритных, установочных и присоединительных размеров путем измерения универсальным измерительным инструментом или специально изготовленными шаблонами.

б) масса выключателя — путем взвешивания на весах общего назначения или с помощью пружинного динамометра.

(Измененная редакция, Изм. № 2).

7.2. Проверка электрического сопротивления главной цепи полюсов выключателя нагрузки или суммарного сопротивления ее отдельных последовательно соединенных частей проводится по методике ГОСТ 8024—84.

7.3. Испытания на нагрев

7.3.1. Испытания на нагрев главной цепи выключателя нагрузки при длительном режиме работы проводятся по ГОСТ 8024—84.

7.3.2. Трехполюсный выключатель нагрузки испытывается на нагрев при длительном протекании по его главной цепи трехфаз-

ного тока, равного номинальному току выключателя нагрузки при номинальной частоте 50 Гц. Отклонение частоты от номинального значения не должно превышать  $\pm 5\%$ .

Выключатели нагрузки со встроенными предохранителями дополнительно испытываются на нагрев при наибольшем номинальном токе предусмотренных для встраивания предохранителей. Сечение токоподводящих проводников к предохранителям — по ГОСТ 2213—79.

Разрешается испытывать трехполюсные выключатели нагрузки однофазным током при последовательном соединении всех полюсов, если предварительными исследованиями подтверждена равноценность таких испытаний термфазным током.

#### **(Измененная редакция, Изм. № 2).**

7.3.3. Выключатели нагрузки с отдельными полюсами перед испытаниями монтируются на раме в соответствии с их установочным чертежом и испытываются на нагрев трехфазным или однофазным током, если допустимость последнего проистекает из конструктивных особенностей (двухполюсные выключатели), или доказана предварительными исследованиями.

7.3.4. Испытания на нагрев обмоток электромагнитов, коммутирующих вспомогательных контактов, зажимов и других элементов вспомогательных цепей, предназначенных для продолжительного протекания по ним тока, проводятся по ГОСТ 8024—84.

7.3.5. Испытания на нагрев обмоток, проводов и других элементов вспомогательных цепей, предназначенных для кратковременного протекания по ним тока, проводятся по ГОСТ 8024—84 в условиях, указанных в п. 3.3.2.

7.4. Испытания на механическую работоспособность

#### *7.4.1. Общие положения*

7.4.1.1. Испытания на механическую работоспособность проводятся без тока в главной цепи выключателя нагрузки и в их объеме входит:

а) проверка электромеханических характеристик и исправности действия механизма выключателя нагрузки на соответствие требованиям настоящего стандарта, а также стандартов или технических условий на конкретные типы выключателей и конструкторской документации;

б) испытания на механическую износостойкость;

в) испытания на стойкость к воздействию механических факторов внешней среды (п. 3.4.6).

7.4.1.2. К проверяемым характеристикам по п. 7.4.1.1а в зависимости от конструктивных особенностей выключателя нагрузки могут относиться: минимальные напряжения, давления, усилия (статические моменты) пружин при включении и отключении; время действия; скорости включения и отключения; ход контактов;



контактные давления, электрическое сопротивление и ток потребления электромагнитов управления, утечки газа и др.

Перечень характеристик, проверяемых при прямо-сдаточных, периодических и типовых испытаниях, и соответствующая методика приводятся в стандартах или технических условиях на конкретные типы выключателей и в программах их испытаний.

7.4.1.3. Для испытания на механическую работоспособность выключатель нагрузки и его привод, а также предохранители, если они предусмотрены, должны быть установлены на специальной (инвентарной) раме или другом достаточно жестком основании в соответствии с монтажным чертежом. Буферные устройства, предназначенные для заполнения жидкостью, должны быть заполнены ею до установленного уровня. Если предусмотрено заполнение выключателя нагрузки дугогасящей жидкостью или газом, то он должен быть заполнен дугогасящей средой до предусмотренного уровня или давления. Допускается проводить прямо-сдаточные испытания без заполнения дугогасящей средой, если допустимость этого установлена предварительными исследованиями и это предусмотрено программой прямо-сдаточных испытаний.

**(Измененная редакция, Изм. № 2).**

7.4.2. *Проверка электромеханических характеристик и исправности действия механизмов*

7.4.2.1. Проверка электромеханических характеристик производится пятью операциями включения и пятью операциями отключения при номинальном напряжении на обмотке электромагнита включения (если применяется электромагнитный привод) и на электромагните отключения. При этом измеряются собственное время включения и собственное время отключения и скорости включения и отключения (если эти измерения предусмотрены программой испытаний).

Собственное время включения и собственное время отключения измеряются с помощью осциллографа или электросекундомера. Скорости включения и отключения на всем ходе или на отдельных определенных участках измеряются с помощью вибрографа или другого подходящего измерительного устройства.

Если применяется пневматический или пневмогидравлический привод, то эти испытания проводятся при номинальном давлении (рабочего тела) этих приводов.

Если применяется пружинный привод, то эти испытания проводятся с тем натягом пружин, с каким привод поступил на прямо-сдаточные испытания.

В случае применения ручного привода измеряются только собственное время и скорость отключения, которые должны быть в пределах, предусмотренных конструкторской документацией.

7.4.2.2. Проверка исправности действия механизмов на соответствие требованиям конструкторской документации производится:

а) пятью операциями включения и пятью операциями отключения при нижнем пределе напряжения на зажимах электромагнита (привода), указанном в пп. 3.4.2.1 или 3.4.5 и электромагнита (отключения), указанном в п. 3.4.3, а также при нижнем и верхнем пределах давления пневматического привода, указанных в п. 3.4.2.2.

В случае применения пружинных приводов проверяется только исправность операции отключения при нижнем пределе напряжения на зажимах электромагнита;

б) пятью операциями ВО с непосредственно следующей операцией автоматического отключения вслед за операцией включения. Автоматическое отключение при этом нужно обеспечить подачей команды на отключение через контакты выключателя нагрузки, или через вспомогательные контакты (имитация отключения от перегорания предохранителей при включении на существующее короткое замыкание);

в) исправность механического действия расцепляющего устройства при перегорании предохранителей проверяется шестью отключениями при воздействии на расцепляющее устройство специального приспособления, имитирующего работу ударника перегоревшего предохранителя.

**Примечание.** Испытания по пп. б и в проводятся только на выключателях нагрузки, укомплектованных предохранителями и расцепляющим устройством.

**(Измененная редакция, Изм. № 2).**

#### *7.4.3. Испытания на механическую износостойкость*

7.4.3.1. Испытания на механическую износостойкость проводятся в условиях, указанных в пп. 3.4.7 и 7.4.1.3. При испытаниях выключателей нагрузки, укомплектованных предохранителями и расцепителями, действующими при перегорании предохранителей, не менее 100 из числа циклов, указанных в п. 3.4.7, должно проводиться с автоматическим отключением вслед за включением. Методика этих испытаний — по п. 7.4.2.2б. Испытания выключателей нагрузки с электромагнитными и пневматическими приводами проводятся при номинальном напряжении или давлении соответственно. Кроме указанного числа циклов, должно быть выполнено не менее 25 циклов ВО при верхних пределах напряжения или давления.

Испытания выключателей нагрузки с пружинными или грузовыми приводами производятся при максимальном натяге пружины или максимальной величине груза, предусмотренной конструкторской документацией. Между группами циклов ВО должны выдерживаться интервалы, необходимые для охлаждения электрических устройств приводов.

7.4.3.2. После окончания испытаний по п. 7.4.3.1 испытывается расцепляющее устройство, действующее при перегорании предо-

хранителей, путем выполнения 100 отключений при воздействии на него специального приспособления, имитирующего работу ударника перегоревшего предохранителя. 90 отключений должны выполняться при воздействии одного ударника с минимальной энергией, а 10 отключений — выполняться при одновременном воздействии всех 3 ударников с максимальной энергией.

**(Измененная редакция, Изм. № 2).**

7.4.3.3. В процессе испытаний не допускается производить регулировку, подтягивание крепежа или замену деталей. Допускается периодическое смазывание доступных без разборки выключателя трущихся частей, если это предусмотрено эксплуатационной документацией на данные типы привода и выключателя нагрузки.

По окончании этих испытаний измеряются сопротивление главной токоведущей цепи и электромеханические характеристики выключателя нагрузки (аналогично п. 7.4.2.1), предусмотренные программой испытаний с целью установления их стабильности, производится внешний осмотр и разборка с целью обнаружения возможных механических повреждений или износов.

Выключатель нагрузки считается выдержавшим испытания на механическую износостойкость, если:

а) в процессе испытаний выключатель нагрузки вместе с приводом и другими устройствами работал исправно: разрегулировки, самоотвинчивания, поломки деталей и отказы в выполнении операций не наблюдались;

б) все предусмотренные программой испытаний контрольные измерения характеристик выключателя нагрузки подтверждают, что характеристики не вышли за пределы, предусмотренные конструкторской документацией;

в) осмотр выключателя нагрузки после выполнения всей программы испытаний на механическую износостойкость не выявил изменений или повреждений, препятствующих дальнейшей исправной его работе.

7.4.4. Испытание выключателя нагрузки на стойкость к воздействию механических факторов внешней среды (п. 3.4.6) проводится по ГОСТ 17516—72.

Допускается, если это предусмотрено в стандарте или технических условиях на конкретный тип выключателя нагрузки, указанные испытания не проводить, а производить оценку пригодности выключателя нагрузки к эксплуатации в распределительном устройстве машинного зала на основании положительных результатов эксплуатации аналогичных конструкций выключателей нагрузки других типов (другого типа), при этом должны быть зафиксированы параметры вибраций.

7.5. Испытания на стойкость при сквозных токах короткого замыкания

7.5.1. Выключатель нагрузки вместе с приводом устанавливается на раме в соответствии с указаниями пп. 7.4.1.3 и 7.3.3.

7.5.2. Испытания проводятся трехфазным или однофазным током частоты 50 Гц от источника, напряжение и мощность которого достаточны для обеспечения протекания токов необходимых величин и длительности. Напряжение источника должно обеспечивать непрерывность протекания тока в случае ослабления нажатия в контактах или их отброса под действием электродинамических усилий.

Конфигурация токоподводящего контура по возможности должна воспроизводить наиболее неблагоприятные конфигурации (с точки зрения электродинамических воздействий), имеющие место при практическом использовании выключателей нагрузки в распределительных устройствах.

Испытания трехполюсных выключателей нагрузки, как правило, проводятся трехфазным током. Если испытательные стенды не позволяют проводить трехфазные испытания, то разрешается проводить испытания однофазным током. При этих испытаниях попеременно соединяются последовательно средний и один из крайних полюсов. Выключатели нагрузки с раздельными полюсами испытываются трехфазным или однофазным током с установкой полюсов (по п. 7.3.3) с наименьшим расстоянием между осями, допускаемым эксплуатационной документацией (инструкцией по монтажу и эксплуатации).

7.5.3. Перед испытаниями проводится проверка исправности действия выключателя нагрузки путем выполнения пяти операций включения и пяти операций отключения при отсутствии тока в главной цепи. При этих операциях проверяются собственное время и скорость отключения выключателя нагрузки.

7.5.4. Контактные пружины должны обеспечивать минимальное давление, допускаемое конструкторской документацией.

7.5.5. Если установлено, что при включении выключателя нагрузки на нормированный ток включения в аварийном режиме его контакты не доходят до того положения, которое они занимают при включении без тока, то испытания на стойкость при сквозных токах короткого замыкания следует проводить при первом, указанном выше положении контактов.

7.5.6. Испытания выключателя нагрузки на соответствие требованиям п. 3.5 проводятся путем пропускания через включенный выключатель нагрузки тока со следующими параметрами при любом подходящем для опыта напряжений частоты  $50 \text{ Гц} \pm 10\%$ :

наибольший пик в пределах  $(1,0—1,1) i_g$  (п. 3.5.1б);

начальное действующее значение периодической составляющей в пределах  $(1,0—1,15) I_{\text{нп}}$  (п. 3.5.1а);

среднеквадратичное значение периодической составляющей тока за время его протекания в пределах  $(1,0—1,15) I_T$  (п. 3.5.1в).

Время протекания тока должно быть таким, чтобы произведение квадрата среднеквадратичного значения тока на время его протекания было в пределах  $(1,0—1,1) I_T^2 t_{кз}$ .

7.5.7. При испытаниях трехфазным током указанные в п. 7.5.6 требования к параметрам должны быть выдержаны по крайней мере в одном из крайних полюсов выключателя нагрузки. При этом разность между значениями периодических составляющих токов в отдельных полюсах и их среднеарифметическим значением не должна превышать 10%.

7.5.8. Если технические параметры испытательного стенда не позволяют получить ток с параметрами, указанными в п. 7.5.6, то испытание по указанному пункту допускается заменить следующими двумя испытаниями:

а) пропуском через выключатель нагрузки тока с наибольшим нормированным пиком  $i_g$  и нормированным начальным действующим значением периодической составляющей  $I_{нп}$ , соответствующим требованиям п. 7.5.6, в течение не менее 0,1 с (испытание на электродинамическую стойкость). Если невозможно обеспечить и этих условий, разрешается увеличить ток  $I_{нп}$  до такой величины, при которой обеспечивается нормированное значение пика тока  $i_g$ ,

б) пропуском через выключатель нагрузки тока, среднеквадратичное значение которого и время протекания соответствуют требованиям п. 7.5.6 (испытание на термическую стойкость). Если невозможно обеспечить и этих условий, разрешается проводить эти испытания при меньшем среднеквадратичном значении тока  $I_T$  и соответственно большем времени его протекания  $t'_{кз}$  с тем, чтобы

$$(I_T)^2 t'_{кз} = I_T^2 t_{кз} \text{ и } t'_{кз} \leq 2 t_{кз}.$$

**(Измененная редакция, Изм. № 2).**

7.5.9. Должно быть проведено три опыта по п. 7.5.6 или соответственно по три опыта по п. 7.5.8 а, б. Перед каждым опытом температура токоведущих частей должна быть равна нормированной температуре нагрева при длительном протекании номинального тока.

Непосредственно после каждого испытания на термическую стойкость производится отключение выключателя нагрузки с измерением собственного времени и скорости отключения. Если при достигнутой во время опыта температуре нагрева токоведущей цепи собственное время и скорости отключения отклоняются более чем на минус 15% от нормированных в конструкторской документации значений, то эти измерения необходимо повторить после остывания токоведущих деталей до нормированной температуры нагрева при длительном протекании номинального тока (например, 75°C для медных контактов), при этом собственное время и скорости отключения не должны выходить за пределы, пре-

дусмотренные конструкторской документацией.

Между отдельными опытами разрешается сделать несколько операций включения и отключения без тока.

7.5.10. Выключатель нагрузки считается выдержавшим испытание, если:

а) в процессе испытаний не наблюдались самопроизвольные отбросы или размыкания контактов и при внешнем осмотре не обнаружены повреждения, препятствующие дальнейшей исправной работе выключателя нагрузки;

б) собственное время и скорости отключения после испытаний соответствуют требованиям конструкторской документации.

Примечание. Температуры нагрева при испытании на термическую стойкость не должны вызывать повреждений и загораний близко расположенной изоляции.

7.5.11. Испытания стойкости заземляющих ножей при сквозном токе короткого замыкания проводятся по методике ГОСТ 689—83.

7.6. Испытания электрической прочности изоляции

7.6.1. Испытания электрической прочности изоляции выключателей нагрузки проводятся по ГОСТ 1516.1—76 и ГОСТ 1516.2—76.

Примечание. Выключатели нагрузки с встроенными предохранителями по ГОСТ 2213—79 испытываются с установленными предохранителями и устройством автоматического отключения при перегорании предохранителей.

**(Измененная редакция, Изм. № 2).**

7.6.2. Методы испытания изоляции выключателей нагрузки, предназначенные для установки в помещениях с возможностью выпадения росы, а также в комплектных распределительных устройствах и комплектных трансформаторных подстанциях наружной установки (КРУН и КТП), указываются в стандартах или технических условиях на конкретные типы этих выключателей нагрузки.

7.6.3. Испытания электрической прочности изоляции элементов цепей управления, блокировки и сигнализации, а также самих цепей, проводятся по ГОСТ 1516.1—76 и ГОСТ 1516.2—76.

7.6.4. Испытания межвитковой изоляции обмоток электромагнитов управления проводятся приложением к зажимам обмотки (или индуктированным в ней) испытательного напряжения переменного тока частоты 50 Гц или повышенной частоты с таким расчетом, чтобы ток в обмотке не превышал допустимого (нормированного) значения. Форма кривой испытательного напряжения не нормируется, а его амплитуда должна соответствовать значениям напряжений, указанным в п. 3.2.4, умноженным на  $\sqrt{2}$ . Испытательное напряжение выдерживается в течение 1 мин.

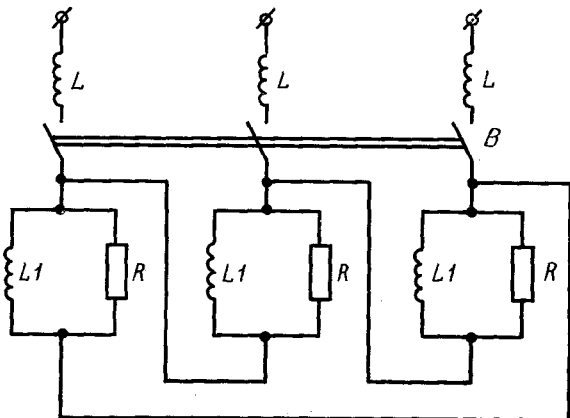
После этих испытаний межвитковая изоляция не должна иметь повреждений и должны отсутствовать межвитковые замы-

кания, что устанавливается визуально в процессе испытаний, а также специальным контролем, например, по току небаланса в дифференциальной схеме испытаний.

7.7. Испытания на коммутационную способность

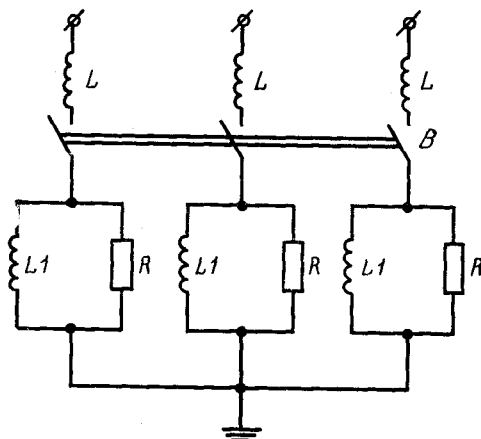
7.7.1. Требования к параметрам испытательной схемы и нагрузки для коммутационных испытаний в нормальном режиме

7.7.1.1. Испытательная схема состоит из источника питания и нагрузки. Источником питания могут служить лабораторные ге-



Черт. 1

$L$ —индуктивное сопротивление источника питания;  $B$ —выключатель нагрузки;  $L1$ —индуктивное сопротивление нагрузки;  $R$ —активное сопротивление нагрузки,  $\cos \varphi = 0,7 \pm 0,05$ .



Черт. 2

$L$ —индуктивное сопротивление источника питания;  $B$ —выключатель нагрузки;  $L1$ —индуктивное сопротивление нагрузки;  $R$ —активное сопротивление нагрузки,  $\cos \varphi = 0,7 \pm 0,05$ .

нераторно-трансформаторные установки или электрическая сеть.

7.7.1.2. При испытаниях коммутационной способности при преимущественно активной нагрузке нагрузка должна состоять из комбинации индуктивностей и резисторов (черт. 1 и 2); коэффициент мощности нагрузки должен быть равен  $0,7 \pm 0,05$ . Основная часть активной мощности должна приходиться на резисторы.

7.7.1.3. Источник питания должен иметь коэффициент мощности не выше 0,2 и отвечать следующим требованиям:

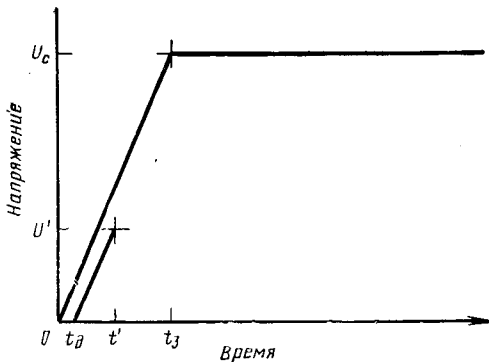
а) периодическая составляющая тока короткого замыкания источника не должна превышать номинальный ток  $I_{нп}$  выключателя нагрузки при сквозном токе короткого замыкания или быть не меньше 95% этой величины;

б) полное сопротивление источника питания при испытаниях по режиму 1 должно составлять от 12 до 18% от суммарного полного сопротивления всей испытательной цепи;

в) характеристики источника питания в отношении пика ожидаемого переходного восстанавливающегося напряжения и скорости восстановления напряжений для первогасящего полюса, представленные двумя параметрами (черт. 3), должны соответствовать значениям, приведенным в табл. 6.

Таблица 6

Номинальное напряжение $U_{ном}$ , кВ	Наибольшее рабочее напряжение $U_{нр}$ , кВ	Пик переходного восстанавливающегося напряжения $u_c$ , кВ	Координата времени $t_3$ , мкс	Время запаздывания $t_d$ , мкс	Координата напряжения $u'$ , кВ	Координата времени $t'$ , мкс	Скорость восстановления напряжения $u_c/t_3$ , кВ/мкс
3	3,6	6,2	40	6,0	2,1	19	0,15
6	7,2	12,0	52	8,0	4,1	25	0,24
10	12	20,6	60	9,0	6,9	29	0,35



Черт. 3



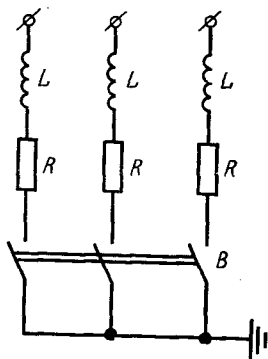
$$u_c = 1,4 \cdot 1,5 U_{\text{нр}} \sqrt{\frac{2}{3}}; \quad u' = \frac{1}{3} u_c; \quad t_d = 0,15 t_s$$

Примечания:

1. Если в испытательную цепь включаются реакторы для ограничения тока короткого замыкания источника питания или включаются повышающие или понижающие трансформаторы, то их индуктивности относятся к индуктивному сопротивлению источника питания.

2. При недостаточной мощности источника питания допускается полное сопротивление по п. 7.7.1.36 повысить до 20% от общего полного сопротивления всей испытательной цепи. В этом случае отпадает необходимость в проведении испытаний на коммутацию параллельно включенных цепей.

7.7.1.4. При испытаниях на коммутацию параллельно включенных цепей испытательная схема должна соответствовать черт. 4 и иметь коэффициент мощности, не превышающий 0,3. Если в испытательную цепь входят резисторы, то они должны включаться последовательно с индуктивными сопротивлениями.



$L$ —индуктивное сопротивление нагрузки;  $R$ —активное сопротивление нагрузки;  $B$ —выключатель нагрузки.

Черт. 4

Характеристики источника питания в отношении пика и ожидаемого переходного восстанавливающегося напряжения, представленные двумя параметрами, должны соответствовать значениям, приведенным в табл. 7.

Таблица 7

Номинальное напряжение $U_{\text{ном}}$ , кВ	Пик переходного восстанавливающегося напряжения $U_c$ , кВ	Координата времени $t_3$ , мкс	Скорость восстановления напряжения $u_c$ , кВ/мкс
3	1,2	110	0,011
6	2,5	110	0,023
10	4,1	150	0,027

### 7.7.1.3, 7.7.1.4. (Измененная редакция, Изм. № 2).

7.7.1.5. Испытания на коммутацию выключателем нагрузки ненагруженного трансформатора проводят при параметрах источника питания по п. 7.7.1.3 и наибольшем рабочем напряжении с допуском минус 5%. В качестве нагрузки используется ненагруженный трансформатор с соответствующим номинальным напряжением и током холостого хода.

Примечание. В случае отсутствия возможности проведения испытаний в указанной схеме, в соответствии согласованной программе должна быть предусмотрена испытательная схема для имитации указанного режима.

7.7.1.6. Испытания на коммутацию выключателем нагрузки ненагруженных кабелей проводят в лабораторных установках или в сетях, используя в качестве нагрузки кабели или батареи конденсаторов. Параметры источника питания должны соответствовать требованиям п. 7.7.1.3.

Кабели, используемые в качестве нагрузки, должны быть трехфазными с неэкранированными жилами и не должны подключаться к выключателю нагрузки через воздушные линии.

Конденсаторная батарея может использоваться в качестве нагрузки взамен кабеля. Конденсаторная батарея должна состоять из двух параллельно соединенных трехфазных конденсаторных батарей, имеющих примерно одинаковые зарядные токи, и по крайней мере одна из этих трехфазных конденсаторных батарей должна быть соединена в звезду, чтобы ее нейтральная точка могла быть заземлена.

7.7.1.7. Испытания на коммутацию выключателем нагрузки ненагруженных воздушных линий проводят в лабораторных установках или в сетях, используя в качестве нагрузки воздушную или искусственную линию. В качестве нагрузки можно также использовать последовательно соединенные воздушную линию и короткий отрезок кабеля.

Источник питания для этих испытаний должен соответствовать требованиям п. 7.7.1.3. Собственная емкость источника питания должна быть настолько мала, насколько это возможно, но не настолько низкой, чтобы параметры ПВН были выше, чем это указано в п. 7.7.1.3в.

Характеристики используемой при испытаниях в качестве на-

грузки воздушной линии должны быть такими, чтобы снижение напряжения на линии за промежуток времени в 10 мс после окончательного гашения дуги не превышало 10%.

Примечания:

1. Отрезок кабеля считается коротким, если его зарядный ток не превышает 20% зарядного тока воздушной линии и зарядный ток любого кабеля в непосредственной близости к выключателю нагрузки не превышает 10% от зарядного тока воздушной линии.

2. Меры по защите от возможных перенапряжений при испытаниях в этом режиме могут привести к отклонению от перечисленных требований к источнику питания и нагрузке. Такие отклонения должны быть отмечены в протоколе испытаний.

3. На характеристику разряда линии сильное влияние могут оказать измерительные устройства, в частности, трансформаторы напряжения. Поэтому для измерений желательно применять подходящие делители напряжения. Если использование трансформаторов напряжения нельзя исключить, то следует принять меры для предотвращения возможного возникновения феррорезонанса.

4. Использование параллельного соединения линий с целью увеличения зарядного тока не допускается.

**(Измененная редакция, Изм. № 2).**

7.7.1.8. Параметры источника питания при испытании выключателей нагрузки для коммутирования высоковольтных двигателей (тип 2Б) должны соответствовать требованиям п. 7.7.1.3, а в качестве нагрузки должны быть использованы двигатели, которые обеспечивают необходимые величины номинальных и пусковых токов.

В случае невозможности выполнения указанных условий в программе испытаний должны быть предусмотрены схемы, позволяющие испытать выключатель нагрузки в соответствии с требованиями п. 7.7.4.8.

7.7.1.9. Испытания выключателя нагрузки для коммутации одиночных конденсаторных батарей (тип 2В) проводятся при двух различных источниках питания:

источник питания  $I$  должен иметь такое полное сопротивление, чтобы периодическая составляющая его тока короткого замыкания не превышала 10% тока  $I_{нп}$  стойкости выключателя нагрузки при сквозном токе короткого замыкания и измеренное напряжение на нем при отключении емкости не превышало 10%. Если последнее условие не соблюдается, то необходимо соответственно уменьшить полное сопротивление источника питания.

Примечание. Поэтому полные сопротивления источника питания  $I$  могут оказаться разными при испытаниях серий 7.7.4.7а и 7.7.4.7б;

источник питания 2 должен иметь возможно меньшее полное сопротивление, но при этом периодическая составляющая его тока короткого замыкания не должна быть выше  $I$  тока стойкости выключателя нагрузки при сквозном токе короткого замыкания.

Собственная емкость источника питания должна быть возможно ниже, но при этом должны удовлетворяться требования п. 7.7.1.3б.

Разрядные характеристики конденсаторной батареи должны быть такими, чтобы за время 10 мс после окончательного погасания дуги напряжение на емкости снижалось не более чем на 10%.

**Примечание.** Необходимость предотвращения появления чрезмерных перенапряжений при проведении этих испытаний может привести к отклонениям от вышеуказанных требований. Отклонение от требований должно быть зафиксировано в протоколе испытаний.

7.7.2. Требование к параметрам источника питания при испытаниях выключателя нагрузки на включающую способность в аварийном режиме (на существующее в цепи короткое замыкание) должны соответствовать п. 7.7.1.3а.

#### 7.7.3. Условия проведения испытаний

7.7.3.1. Для испытаний на коммутационную способность выключатель нагрузки вместе с приводом должен быть укреплен на раме или другом жестком основании; при этом способ крепления, взаимное расположение и кинематическая связь с приводом должны соответствовать установочному чертежу выключателя нагрузки с данным приводом.

Дугогасящие устройства выключателя нагрузки должны быть заполнены предусмотренной конструкторской документацией дугогасящей средой соответствующего качества и количества.

Буферы, в которых предусмотрена заливка жидкости, должны быть заполнены соответствующей жидкостью до установленного уровня.

Перед испытаниями должна быть проверена исправность действия механизмов выключателя нагрузки и привода, а также соответствие электромеханических характеристик указанным в паспорте.

7.7.3.2. Испытания на включающую и отключающую способность проводятся при минимальном напряжении на зажимах электромагнитного привода, при минимальных давлении в пневматическом приводе и натяге включающих пружин и отключающих пружин, чтобы обеспечить условия минимально допустимых скоростей включения и отключения. Если при наибольших допустимых скоростях отключения могут появиться срезы тока, то контрольные испытания надо также провести при верхних значениях напряжения и давления в электромагнитных и пневматических приводах и при максимальном натяге отключающих пружин, обеспечивающих наибольшую допустимую скорость отключения.

Условия и порядок проведения испытаний предусматривается программой испытаний.

7.7.3.3. Испытания проводятся в испытательных установках или в действующих электрических сетях, в которых могут быть полу-

чены требуемые токи включения и отключения при соответствующих значениях напряжения включения и возвращающегося междуполюсного напряжения с соблюдением требований пп. 7.7.1 и 7.7.2.

Возвращающееся напряжение при отключении должно быть равно наибольшему рабочему напряжению выключателя нагрузки с допуском минус 5%.

Возвращающиеся напряжения на отдельных полюсах должны отличаться от среднеарифметического значения этих напряжений не более чем на 5%.

**(Измененная редакция, Изм. № 2).**

7.7.3.4. Испытание выключателей нагрузки на коммутационную способность проводятся по трехфазной схеме.

Коэффициент мощности трехфазной схемы определяется как среднее арифметическое коэффициентов мощности каждой фазы. Коэффициенты мощности фаз определяются расчетом с использованием численных значений постоянных фазной цепи или путем измерений.

В процессе испытаний значения коэффициента мощности определяются непосредственно из осциллограмм и, в случае необходимости, вносятся соответствующие коррективы с целью удовлетворения пп. 7.7.1.2—7.7.1.4.

Примечание. Условия и схемы испытаний выключателей нагрузки для использования в однофазных цепях предусматриваются в стандартах или технических условиях на конкретные типы выключателей нагрузки.

7.7.3.5. Частота тока при испытаниях может отклоняться от номинальной 50 Гц не более чем на  $\pm 10\%$ .

7.7.3.6. Испытания трехполюсного выключателя нагрузки в трехфазной схеме (с рамой заземленной, как в обычных условиях эксплуатации) проводят либо при заземленной нейтрали источника питания, либо при заземленной нейтрали нагрузки с учетом следующих уточнений:

а) при испытании выключателей нагрузки для коммутации одиночных конденсаторных батарей (предназначенных для работы в сетях с изолированной нейтралью), нейтраль источника питания должна быть заземлена, а нейтраль конденсаторной батареи — изолирована;

б) при испытаниях выключателя нагрузки общего назначения в режиме отключения зарядных токов воздушных линий нейтраль источника питания должна быть изолирована;

в) при испытаниях выключателя нагрузки общего назначения в режиме отключения зарядного тока кабеля нейтраль источника питания должна быть изолирована, а оболочка кабеля или нейтраль конденсаторной батареи, имитирующей емкость кабеля, должна быть заземлена.

7.7.3.7. Выключатели нагрузки, предназначенные для установки в шкафах КРУ или в металлических оболочках, должны испытываться в шкафах или металлических оболочках соответствующей конструкции.

7.7.3.8. При испытаниях выключателя нагрузки, у которого процессы включения и отключения сопровождаются выбросами раскаленных газов, вблизи частей, находящихся под напряжением, на расстояниях, указанных в конструкторской документации, по границе зоны выброса устанавливаются металлические экраны, заземленные через предохранители, состоящие из медного провода диаметром 0,1 мм и длиной 50 мм, и размещается легко загорающийся материал, например, вата с целью выявления пожаробезопасности за пределами зоны выброса.

**(Измененная редакция, Изм. № 2).**

7.7.3.9. Если выключатель нагрузки допускает присоединение к источнику питания с любой его стороны, то при подготовке к испытаниям следует проанализировать, не является ли подвод питания с какой-либо одной стороны более тяжелым с точки зрения большей вероятности появления перекрытий на землю или между полюсами. При испытаниях подвод питания следует осуществлять к стороне, где имеется большая вероятность появления перекрытий. Если подвод к любой из сторон создает одинаковые условия, то часть испытаний проводят при подводе к одной стороне, а часть — к другой.

7.7.3.10. В процессе испытаний рекомендуется регистрировать на осциллографе токи, протекающие во всех фазах, напряжения по обе стороны выключателя нагрузки, токи в катушках включения и отключения и, по возможности, ход контактов.

**7.7.4. Режимы коммутационных испытаний**

7.7.4.1. Выключатели нагрузки общего назначения испытываются на коммутационную способность в восьми режимах, первые пять из которых должны следовать друг за другом в приведенной ниже последовательности без промежуточного ремонта выключателя нагрузки.

7.7.4.2. Режимы испытаний на включение и отключение при 100% и 5% номинального тока выключателя нагрузки.

**Режим 1.** Включение и отключение 100% номинального тока при преимущественно активной нагрузке:

а) 20 операций ВО для выключателей нагрузки с номинальным током до 400 А включ., а для выключателей нагрузки с номинальным током выше 400 А количество операций ВО — в соответствии с указанным в конструкторской документации, но не менее 10 (только для выключателей нагрузки типа 1А);

б) 100 операций ВО (только для выключателей нагрузки типа 1Б);

в) 10000 операций ВО (только для выключателей нагрузки типа 1В).

**Режим 2.** 10 операций ВО 100% номинального тока выключателя нагрузки в параллельной цепи (типа замкнутой петли). Если полное сопротивление источника питания при испытаниях в режиме 1 было равно 20% общего сопротивления всей испытательной цепи (см. примечание 2 к п. 7.7.1.3), то испытания по режиму 2 могут не проводиться.

**Режим 3.** 20 операций ВО преимущественно активной нагрузки при 5% номинального тока выключателя нагрузки.

Если предварительными исследованиями установлено, что у дугогасительного устройства выключателя нагрузки имеется критический ток, эти испытания проводятся при этом критическом токе.

**7.7.4.3. Режим 4.** Испытания 20 операциями ВО нормированного зарядного тока кабеля с соблюдением требований п. 7.7.1.6.

Перед операцией включения на нагрузке должно отсутствовать напряжение (кабель должен быть разряжен).

Операция отключения должна проводиться после полного затухания переходной составляющей тока.

Ни в одном из опытов наибольшая величина перенапряжений на фазах кабеля (по отношению к земле) не должна превысить следующих амплитудных значений: для выключателей нагрузки с номинальным напряжением 3 кВ — 13,2 кВ; 6 кВ — 26,4 кВ; 10 кВ — 39,5 кВ.

**Примечание.** При успешном выполнении испытаний в данном режиме проводить испытания по коммутации нормированных зарядных токов воздушных линий, если они меньше нормированного зарядного тока кабеля, не требуется.

Во всех испытаниях в режимах 1—4 отключение, следующее за включением, производится после полного затухания переходной составляющей тока.

Если технические возможности не позволяют обеспечить это требование, то разрешается производить раздельно операции ВО попеременно через 5—10 операций.

**7.7.4.4. Режим 5.** Испытания на включающую способность в аварийном режиме (включение при короткозамкнутой цепи).

При наибольшем рабочем напряжении выключатель нагрузки с предназначенным для него приводом (при низшем предписанном значении напряжения для электромагнитных приводов или при низшем значении давления для пневматических приводов, или при низшем значении натяга пружин для пружинных приводов, или при наименьшей массе груза для грузовых приводов) дважды с интервалом 3 мин должен включить ожидаемый ток короткого замыкания, равный  $I_{нп}$  с наибольшим пиком тока короткого замыкания равным  $1,8 \sqrt{2} I_{нп}$  (см. п. 3.8.1). Ток короткого замы-

кания отключается защитным выключателем не ранее полного завершения процесса включения.

**Примечания:**

1. Испытания по режиму 5 считаются успешными, если хотя бы в одном из полюсов пик тока был равен пику нормированного тока включения  $i_g = 1,8 \sqrt{2} I_{нп}$ , а в другом опыте — 90% этого значения. Если из-за наличия предварительных пробоев не удастся получить требуемый пик тока, то следует представить доказательства, что при расчетном начальном значении периодической составляющей тока короткого замыкания испытательной схемы, равного 100—110% нормированного, всегда будет иметь место предварительный пробой, приводящий к полученному уменьшению пика тока включения.

2. Если испытываются выключатели нагрузки с встроенными предохранителями, то испытания следует проводить со всеми типами предохранителей, предназначенных для встраивания в выключатель нагрузки. При этих испытаниях пики тока могут не достигать нормированных для выключателя нагрузки значений. Все полученные значения пиков тока указываются в протоколе испытаний. Эти испытания не проводятся, если ток включения на короткое замыкание выключателя нагрузки равен току его динамической стойкости.

После выполнения испытаний по режимам 1—5 выключатель нагрузки должен быть в исправном состоянии в отношении:

- а) исправного выполнения операции ВО;
- б) способности пропускания контактной системой номинального тока, при этом сопротивление токоведущей системы может на 20% превышать предписанные значения;
- в) способности при наибольшем рабочем напряжении дважды включить и отключить нагрузочный ток, не превышающий номинального тока выключателя;
- г) отсутствия повреждений механических и изоляционных частей.

Для восстановления нормальной работоспособности выключателя нагрузки допускается произвести некоторые исправления, например, замену дугогасительных контактов и других сменных частей дугогасительного устройства, замену или пополнение дугогасительной среды, очистку изоляционных частей.

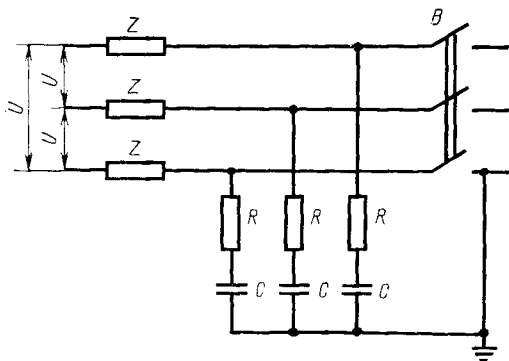
7.7.4.5. Испытания коммутационной способности выключателя нагрузки общего назначения при отключении емкостных токов ненагруженных кабельных или воздушных линий в сетях с изолированной нейтралью, или нейтралью, заземленной через индуктивность, при замыкании одной из фаз на землю со стороны нагрузки или со стороны источника питания. Испытания проводятся по режимам 6 и 7.

а) Режим испытания 6 соответствует условиям отключения при заземлении одной из фаз со стороны нагрузки. Испытания проводятся в схеме, соответствующей черт. 5. Источник питания должен соответствовать требованиям п. 7.7.1.3, а испытательное напряжение  $U$  должно быть равно наибольшему рабочему напряжению;  $Z$  — представляет полное сопротивление источника питания;  $C$  — емкости, при которых обеспечивается нормированный номинальный ток отключения в данном режиме согласно п. 3.6.4;  $R$  — без-



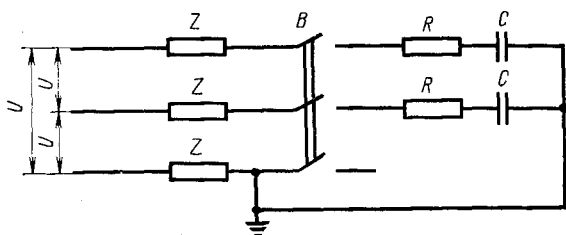
ындуктивный резистор, сопротивление которого должно быть не выше 10% реактивного сопротивления емкости. Восстанавливающееся напряжение промышленной частоты на незаземленной фазе должно быть  $U/\sqrt{3}$ .

При испытаниях по режиму 6 выключателем нагрузки выполняется 10 отключений.



$U$ —испытательное напряжение;  $Z$ —полное сопротивление источника питания;  $B$ —выключатель нагрузки;  $R$ —активное сопротивление;  $C$ —емкость.

Черт. 5



$U$ —испытательное напряжение;  $Z$ —полное сопротивление источника питания;  $B$ —выключатель нагрузки;  $R$ —активное сопротивление;  $C$ —емкость.

Черт. 6

б) Режим испытания 7 соответствует условиям отключения выключателем нагрузки зарядного тока в незаземленных фазах при заземлении одной из фаз со стороны источника питания.

Испытания проводятся в схеме, соответствующей черт. 6. Требования к источнику питания и испытательного напряжения и значения  $Z$  и  $R$ , как в режиме 6;  $C$  — емкость, при которой обеспечивается нормированный номинальный ток отключения в данном режиме согласно п. 3.6.4, который должен быть не ниже произведения номинального тока отключения ненагруженного кабеля на  $\sqrt{3}$ .

При испытаниях по режиму 7 выполняются 10 отключений.

Результаты испытаний по режимам 6 и 7 должны в отношении перенапряжений удовлетворять требованиям п. 7.7.4.3.

7.7.4.6. Испытания выключателя нагрузки при коммутации ненагруженного трансформатора.

В этих испытаниях проверяется включающая и отключающая способность при коммутировании ненагруженного трансформатора согласно п. 7.7.1.5. Номинальный ток отключения ненагруженного трансформатора должен указываться в стандартах или технических условиях и в технической документации на конкретный тип выключателя нагрузки. Испытания состоят из 20 включений и отключений с соблюдением требований п. 7.7.1.5 и проводятся после испытаний по режимам 6 и 7 без ревизии выключателя нагрузки.

Перенапряжения ни в одном из испытаний не должны быть выше значений, указанных в п. 3.7.2. Если предварительными исследованиями установлено, что наибольшие перенапряжения наблюдаются при отключении меньших токов, то дополнительно проводятся 20 испытаний при токе, дающем наибольшие перенапряжения.

Примечания:

1. Отключение после операции включения производится после полного затухания переходной составляющей тока.

2. Операции включения и отключения разрешается выполнять раздельно попеременно через 5 отключений.

3. Количество циклов ВО, которое выключатель нагрузки может выполнять в этом режиме без ревизии, должно указываться в эксплуатационной документации и быть не менее 200; при необходимости для его подтверждения следует проводить дополнительные испытания.

7.7.4, 7.7.4.1—7.7.4.6. (Измененная редакция, Изм. № 2).

7.7.4.7. Испытания выключателя нагрузки типа 2В в режиме отключения единичной конденсаторной батареи проводятся в трехфазной схеме в соответствии с табл. 8.

Таблица 8

Серия испытаний	Источник питания согласно п. 7.7.1.9	Отключаемый ток в процентах от номинального тока отключения	Количество опытов в каждой серии
7.7.4.7а	1	От 20 до 40	10
7.7.4.7б	1	» 100 » 110	10
7.7.4.7в	2	» 20 » 40	10
7.7.4.7г	2	» 100 » 110	10

Ни в одном из опытов согласно табл. 8 величины перенапряжения на емкостях не должны превысить значения, указанного в п. 7.7.4.3.

Способность выключателя нагрузки многократно коммутировать номинальный ток одиночной конденсаторной батареи под-

тверждается соответствующим количеством (10000) операций включения и отключения. Отключение должно производиться после полного затухания переходной составляющей тока.

Перед каждым включением конденсаторы должны быть полностью разряжены.

Серии испытаний 7.7.4.7 а, в можно не проводить, если номинальный ток отключения выключателя нагрузки в режиме отключения единичной конденсаторной батареи меньше 50 А.

7.7.4.8. Испытание выключателя нагрузки типа 2Б для коммутации двигателей проводится в соответствии с табл. 9.

Таблица 9

Серия испытаний	Операции	Напряже- ние	Ток	Коэффициент мощности	Количество операций
7.7.4.8 Д.1	ВО	$U_{н}$	$I_{д}$	0,3	10
7.7.4.8 Д.2	О	$U_{н}$	$I_{н}$	0,3	10
7.7.4.8 Д.3	О	$0,2 U_{н}$	$I_{н}$	0,7	200
7.7.4.8 Д.4	В	$U_{н}$	$I_{д}$	0,3	200
7.7.4.8 Д.5	В	$U_{н}$	$I_{нп}$	0,3	2

$U_{н}$  — наибольшее рабочее напряжение;  $I_{н}$  — номинальный ток выключателя нагрузки в данном режиме;  $I_{д}$  — пусковой ток равный  $6I_{н}$ ;  $I_{нп}$  — номинальное начальное значение периодической составляющей сквозного тока короткого замыкания.

Все серии испытаний проводятся в последовательности, указанной в табл. 9, за исключением серий 7.7.4.8 Д3 и 7.7.4.8 Д4, которые чередуются попеременно через 25—50 опытов. Если при испытаниях в качестве нагрузки используется реальный двигатель соответствующей мощности, то эти две серии опытов могут быть совмещены; операция О следует за операцией В после полного затухания переходного процесса в токе, а испытания проводятся при напряжении источника питания, равном  $U_{н}$ .

Серия испытаний 7.7.4.8 Д5 проводится с соблюдением требований п. 7.7.4.5.

Примечание. В процессе испытаний допустимы следующие отклонения от значений напряжений и токов:  $U_{н} \pm 5\%$ ;  $I_{д} + 10\%$ ;  $I_{н} \pm 5\%$ .

7.7.4.7, 7.7.4.8. (Измененная редакция, Изм. № 2).

7.7.4.9. Если выключатели нагрузки общего назначения типов 1Б и 1В способны работать в режиме коммутации единичных конденсаторных батарей и (или) в режиме коммутации высоковольтных двигателей, то они дополнительно испытываются в соответствии с пп. 7.7.4.7 и 7.7.4.8 (за исключением серий испытаний 7.7.4.8 Д. 5). При этом их номинальный ток в данном режиме может быть снижен по сравнению с номинальным током выключателя нагрузки. В эксплуатационной документации на выключатели нагрузки общего назначения указывается номинальный ток каждого из ука-

занных режимов и количество допустимых операций без производства ревизий.

7.7.4.10. После выполнения любой серии испытаний по пп. 7.7.4.1—7.7.4.8 состояние выключателя нагрузки должно соответствовать следующим требованиям: механические части и изоляторы практически не должны иметь повреждений; операции включения и отключения при отсутствии тока в его главной цепи должны происходить исправно; состояние главных токоведущих контактов (обгар, оплавление поверхности, контактное давление и т. п.) должно обеспечивать возможность пропускания через них тока, равного номинальному. При этом сопротивление токоведущей системы не должно превышать 120% от нормированного для данного типа выключателя нагрузки.

7.7.4.11. Дополнительные испытания выключателей нагрузки со встроенными предохранителями.

Выключатели нагрузки, прошедшие испытания по пп. 7.7.4.1—7.7.4.4, снабженные предохранителями, удовлетворяющими ГОСТ 2213—79, при срабатывании которых должно обеспечиваться автоматическое отключение выключателей нагрузки, подвергаются дополнительным испытаниям в четырех режимах:

а) испытания проводятся с целью подтверждения исправности работы выключателя нагрузки с встроенными предохранителями и устройством для автоматического отключения при срабатывании предохранителя. Испытания проводятся с удовлетворяющими ГОСТ 2213—79 предохранителями, имеющими наибольший ток обрыва из всех предусмотренных к применению совместно с выключателем нагрузки. Предохранители устанавливаются во всех трех полюсах, а выводы выключателя нагрузки со стороны нагрузки закорачиваются;

при испытаниях выполняются одна операция отключения и одна операция ВО при ожидаемом токе короткого замыкания, равном номинальному току отключения предохранителя.

Программа и схема испытаний должны предусматриваться в стандартах или технических условиях на конкретные типы аппаратов с учетом требований пп. 3.8.1 и 3.8.2 настоящего стандарта и требований ГОСТ 2213—79.

При этих испытаниях должны быть заземлены рама выключателя нагрузки и перемычка на его выводах. Разрешается вместо перемычки заземлять нейтраль источника питания.

При проведении этих испытаний выключатель нагрузки должен надежно включаться и отключаться от ударников предохранителей без поломок и разрушений. После этих испытаний и смены предохранителей выключатель нагрузки должен быть пригоден к дальнейшей эксплуатации без проведения ремонтных работ;

б) испытания проводятся с целью подтверждения исправной работы выключателя нагрузки с встроенными предохранителями и

устройством для автоматического отключения в условиях, когда ожидаемый ток обеспечивает наибольшее значение  $I^2t$  согласно ГОСТ 2213—79.

При этих испытаниях выполняются одна операция отключения и одна операция ВО.

Предохранители устанавливаются во всех трех полюсах; точки заземления — как в п. 7.7.4.11а.

Программа и схема испытаний должны предусматриваться в стандартах или технических условиях на конкретные типы аппаратов с учетом требований настоящего стандарта и ГОСТ 2213—79.

Испытательная схема должна обеспечивать ПВН на первом гасящем полюсе согласно табл. 10.

Таблица 10

Номинальное напряжение $U_{ном}$ , кВ	Наибольшее рабочее напряжение $U_{вр}$ , кВ	Пик ПВН $u$ , кВ	Координата времени $t$ , мкс	Скорость нарастания напряжения $u_c/t_3$ , кВ/мкс
3	3,6	6,6	120—160	0,055—0,41
6	7,2	13,2	156—208	0,084—0,063
10	12	22	180—240	0,122—0,031

$$u_c = 1,5 \cdot 1,5 \sqrt{\frac{2}{3}} U_{вр}$$

Испытания по этому режиму можно не проводить, если выключатели нагрузки достигают полностью включенного положения до того, как он начинает отключаться от ударника предохранителя и если его испытания согласно п. 3.8.1 настоящего стандарта проведены при токе  $I_{нп}$ , превышающем ожидаемый ток, при котором получается наибольшее значение  $I^2t$ ;

в) испытание проводится с целью подтверждения того, что при малых токах перегрузки предохранители не разрушаются с учетом увеличения длительности горения дуги на время отключения выключателя нагрузки.

Выполняется одно отключение в однофазной схеме (на внешнем полюсе выключателя нагрузки установлен предохранитель, а в среднем полюсе вместо предохранителя — перемычка).

Программа и схема испытаний должны предусматриваться в стандартах или технических условиях на конкретные типы аппарата с учетом требований ГОСТ 2213—79.

Выключатель нагрузки должен отключиться при срабатывании ударника предохранителя;

г) испытания проводятся с целью подтверждения правильной координации работы выключателя нагрузки и предохранителей

в области тока пересечения. Методика определения значения тока, при котором проводятся испытания в этом режиме, приведена в справочном приложении.

Испытания проводятся в трехфазной схеме, состоящей из источника питания и нагрузки. На выключателе нагрузки в двух полюсах предохранители заземляются перемычками, а в одном из крайних полюсов устанавливается предохранитель с максимальным номинальным током, предусмотренным для применения с выключателем нагрузки.

Источник питания должен соответствовать требованиям п. 7.7.1 настоящего стандарта. Нагрузка должна соответствовать черт. 2 и иметь коэффициент мощности 0,2—0,5. Нейтраль нагрузки и рама должны быть заземлены. Вместо заземления нейтрали нагрузки может быть заземлена нейтраль источника питания.

Программа и схема испытаний и количество опытов должны предусматриваться в стандартах и технических условиях на конкретные типы аппаратов.

**(Измененная редакция, Изм. № 2).**

7.7.4.12. Результаты коммутационных испытаний оформляются протоколом, в котором приводятся схемы испытаний и измерений, осциллограммы измерений и описание поведения выключателя нагрузки в процессе выполнения коммутационной операции. При испытаниях по пп. 7.7.4.3 и 7.7.4.7 кроме того в протоколе указывается на имевшие место в процессе испытаний повторные пробои.

7.8. Испытания на надежность

**(Измененная редакция, Изм. № 2).**

7.8.1. *Типовые испытания на надежность по механическому ресурсу*

7.8.1.1. Испытанию на надежность по механическому ресурсу подвергается выключатель нагрузки типов 1А, 1Б, 2Б путем выполнения четырехкратного числа ( $4N$ ) циклов ВО, нормированного среднего механического ресурса  $N$  равного 2000 циклов ВО без тока в главной цепи.

Перед испытаниями выключатель нагрузки устанавливается в соответствии с требованиями п. 7.4.1.3 и проводится проверка характеристик работы механизмов выключателя в объеме, предусмотренном программой испытаний.

Испытания проводятся при температуре окружающего воздуха в пределах 10—35°C при номинальном напряжении на зажимах включающих и отключающих устройств электромагнитного привода, номинальном давлении газа пневматического привода, нормированном давлении газа гидравлического привода, нормированном натяге пружин пружинного привода. В числе каждой 1000 циклов ВО 10 циклов выполняется при верхних пределах напряжения, давления или натяге пружин.

Между группами циклов выдерживаются необходимые паузы для охлаждения электрических устройств.

**(Измененная редакция, Изм. № 2).**

7.8.1.2. После выполнения 2000 циклов и далее не реже чем через 1000 циклов производится внешний осмотр с целью обнаружения возможных механических повреждений и других неисправностей и проводится проверка характеристик работы механизма, согласно программе. Циклы, выполненные при проверке характеристик, засчитываются в общее число циклов.

После выполнения 2000 циклов и далее не чаще чем через 1000 циклов разрешается производить подтягивание крепежа и смазку доступных без разборки выключателя нагрузки трущихся частей.

7.8.1.3. Если в процессе испытаний осмотра и проверок обнаружен отказ в работе выключателя, выражающийся: а) в невыполнении команды на включение или отключение; б) в поломке деталей или сборочных единиц; в) в изменении характеристик работы механизмов, в результате которого выключатель нагрузки не может обеспечить какой-либо из присвоенных ему номинальных параметров, то, если отказ произошел после выполнения 2000 циклов, производится ремонт или замена детали или сборочного узла, явившихся причиной отказа, после чего испытания продолжают.

При этом должен производиться анализ причин и характера отказа с отнесением его к категории случайных или износных.

7.8.1.4. При определении характера отказа руководствуются следующими признаками:

а) износный отказ характеризуется изменением размеров детали или сборочной единицы в результате чрезмерных механических нагрузок и повторением отказов, вызванных теми же причинами после выполнения некоторого числа циклов, с замененными частями;

б) отказ можно считать случайным, если после замены дефектных деталей или устранения другой причины неполадки и проведения соответствующего числа циклов, отказов по первоначально установленным причинам не наблюдается.

7.8.1.5. По окончании испытаний производится: внешний осмотр; проверка характеристик работы механизма выключателя нагрузки согласно программе; испытания изоляции выключателя нагрузки в объеме приемо-сдаточных испытаний; разборка выключателя нагрузки с контролем износа деталей и сборочных единиц.

7.8.1.6. Выключатель нагрузки удовлетворяет требованиям по механическому ресурсу, если:

а) в течение первых 2000 циклов не было отказов,

б) между 2000 и 4000 циклами было не более трех отказов, в том числе одного износного, причем в последнем случае средняя

наработка на отказ детали (сборочной единицы), послужившей причиной отказа, составила не менее 4000 циклов\*,

в) после выполнения 8000 циклов значения характеристик работы механизма выключателя нагрузки не вышли за пределы, предусмотренные конструкторской документацией,

г) изоляция выключателя нагрузки выдержала испытания в объеме приемо-сдаточных испытаний.

7.8.1.7. Испытания на надежность по механическому ресурсу выключателя нагрузки типов 1В и 2В проводятся на двух образцах путем выполнения на каждом из них двухкратного числа ( $2N$ ) циклов ВО, нормированного для них среднего механического ресурса  $N$ , равного 10000 циклов. Подготовка выключателя нагрузки к испытаниям и условия испытания аналогична требованиям п. 7.8.1.1.

7.8.1.8. После выполнения 10000 циклов и далее не реже чем через 2500 циклов производится внешний осмотр с целью обнаружения возможных механических повреждений и других неисправностей и проверка характеристик механизма, отсутствия нарушения герметичности (если применяются дугогасящие камеры вакуумные или заполненные элегазом), согласно программе испытаний. После выполнения 10000 циклов и далее через каждые 5000 циклов разрешается производить подтягивание крепежа и смазку доступных без разборки выключателя нагрузки трущихся частей.

7.8.1.9. Выключатель нагрузки считается удовлетворяющим требованиям надежности по механическому ресурсу, если:

а) в процессе выполнения 10000 циклов ВО не имели место отказы (понятие термина «отказ» согласно п. 7.8.1.3 и дополнительно не должна иметь место потеря герметичности согласно п. 7.8.1.8);

б) между 10000 и 20000 циклов имел место один случайный отказ (согласно определению п. 7.8.1.4), но не нарушена герметичность вакуумных или газовых дугогасящих устройств;

в) имел место один износосовый отказ и дополнительными исследованиями показано, что механический ресурс детали или сборочной единицы, из-за которой произошел отказ, не ниже 20000 циклов ВО;

г) после выполнения 20000 циклов характеристики работы механизмов выключателя нагрузки не вышли за пределы, предусмотренные конструкторской документацией;

д) изоляция выключателя нагрузки выдержала испытания в объеме приемо-сдаточных испытаний.

## 7.8.2. Периодические испытания на надежность

\* Для отдельных деталей (сборочных единиц) указанную наработку на отказ допускается устанавливать менее 4000 циклов (но выше 2000 циклов) с необходимыми указаниями в эксплуатационной документации по замене этих деталей (сборочных единиц) в процессе эксплуатации.



7.8.2.1. Испытания на надежность по механическому ресурсу выключателей нагрузки всех типов проводятся по планам последовательного контроля заданного механического ресурса в соответствии с ГОСТ 27.410—83.

Значения рисков изготовителя и потребителя принимаются равными и устанавливаются в стандартах или технических условиях на конкретные типы выключателей нагрузки.

Указанный в п. 3.4.7 механический ресурс выключателей нагрузки всех типов принимается между приемочным и браковочным уровнями. Для выключателей нагрузки типов 1А, 1Б и 2Б приемочный уровень  $T_a$  принимается равным 2100, а для типов 1В и 2В —  $T_a$  равно 10500 операций ВО.

**(Измененная редакция, Изм. № 2).**

7.9. Испытания выключателя нагрузки на стойкость к воздействию механических факторов внешней среды.

7.9.1. Испытания выключателя нагрузки на стойкость к воздействию механических факторов внешней среды проводятся одновременно с испытанием оборудования, создающего вибрации, путем установки его в соответствующем здании распределительного устройства согласно монтажному чертежу.

Выключатель нагрузки выдерживается в условиях вибраций как во включенном, так и в отключенном положениях не менее 2 ч, после чего испытывается на исправность действия механизмов; характеристики не должны выходить за пределы, предусмотренные конструкторской документацией, и не должны иметь место самопроизвольные отключения.

7.9.2. Допускается в стандартах на конкретные типы выключателей нагрузки эти испытания не предусматривать, а производить оценку пригодности работы в данных условиях на основании положительных результатов эксплуатации аналогичных по конструкции других типов выключателей нагрузки.

7.10. Испытания на стойкость к воздействию климатических факторов внешней среды

7.10.1. Испытания на тепло- и холодостойкость при эксплуатации с проверкой действия механизма выключателя нагрузки проводятся по ГОСТ 16962—71 (испытание 201, метод 201—1 и испытание 203, метод 203—1).

Уточненная методика, проверяемые параметры и критерии оценки результатов испытаний приводятся в стандартах или технических условиях на конкретные типы выключателей нагрузки и (или) в программах их испытаний.

7.10.2. Испытание на холодостойкость при температуре транспортирования и хранения проводится по ГОСТ 16962—71 (испытание 204, метод 204—1) только при типовых испытаниях. Уточненная методика испытаний и критерии оценки результатов испы-

таний приводятся в стандартах на конкретные типы выключателей нагрузки и (или) в программах их испытаний.

## 8. МАРКИРОВКА, УПАКОВКА, ТРАНСПОРТИРОВАНИЕ И ХРАНЕНИЕ

8.1. Каждый выключатель нагрузки должен иметь табличку по ГОСТ 12969—67 и ГОСТ 12971—67, на которой должны быть указаны:

- а) товарный знак предприятия-изготовителя;
- б) наименование изделия (например, выключатель нагрузки);
- в) тип выключателя нагрузки, обозначение климатического исполнения и категории размещения;
- г) порядковый номер по системе нумерации предприятия-изготовителя;
- д) номинальное напряжение в киловольтах;
- е) номинальный ток в амперах;
- ж) номинальная периодическая составляющая сквозного тока короткого замыкания в килоамперах;
- з) избыточное давление газа (только для газовых выключателей нагрузки);
- и) масса выключателя нагрузки в килограммах (для выключателей нагрузки, масса которых превышает 20 кг);
- к) обозначение настоящего стандарта или стандарта или технических условий на конкретный выключатель нагрузки;
- л) год выпуска выключателя нагрузки;
- м) изображение государственного Знака (для выключателей нагрузки, которым в установленном порядке присвоен государственный Знак качества. Изображение государственного Знака качества может располагаться как на табличке с техническими данными, так и на отдельной табличке).

Примечание. При невозможности размещения на выключателе нагрузки табличек с размером  $B$  более 50 мм по ГОСТ 12971—67 допускается данные пп. б и и не указывать.

8.2. Выключатели нагрузки, имеющие встроенный привод, должны иметь дополнительную табличку с данными этого привода, на которой должны быть указаны:

- а) род тока и номинальное напряжение элементов привода в вольтах;
- б) номинальное давление в мегапаскалях (в килограмм-силах на квадратный сантиметр) для пневматических и гидравлических приводов.

Примечание. Допускается совмещать данные для выключателя и привода на одной табличке.

8.3. Каждый конструктивно самостоятельный привод должен иметь табличку по ГОСТ 12969—67 или ГОСТ 12971—67, на которой должны быть указаны:

- а) товарный знак предприятия-изготовителя;
- б) наименование изделия и его тип;
- в) заводской номер;
- г) род тока и номинальное напряжение элементов привода в вольтах;
- д) номинальное давление в мегапаскалях (в килограмм-силах на квадратный сантиметр) для пневматических и гидравлических приводов;
- е) масса привода в килограммах (если масса привода превышает 20 кг);
- ж) год выпуска привода;
- з) обозначение настоящего стандарта или стандарта или технических условий на конкретный тип изделия;
- и) изображение государственного Знака (для выключателей нагрузки, которым в установленном порядке присвоен государственный Знак качества. Изображение государственного Знака качества может располагаться как на табличке с техническими данными, так и на отдельной табличке).

8.4. Обмотки элементов привода должны иметь таблички или ярлыки, на которых должны быть указаны:

- а) назначение обмотки или ее условное обозначение;
- б) марка провода;
- в) диаметр провода в миллиметрах;
- г) число витков;
- д) сопротивление (при постоянном токе) в омах при 20°C.

8.5. Способ нанесения маркировки должен обеспечивать сохранность надписей в течение всего срока эксплуатации выключателя нагрузки.

8.6. Сосуды, находящиеся под воздействием давления сжатого газа, должны иметь маркировку и сопроводительную техническую документацию в соответствии с «Правилами устройства и безопасной эксплуатации сосудов, работающих под давлением», утвержденными Госгортехнадзором.

8.7. Маркировка транспортной тары — по ГОСТ 14192—77.

8.8. Все неокрашенные металлические части выключателя нагрузки, а также запасные части к нему, подверженные воздействию внешней среды в процессе транспортирования и хранения, должны быть законсервированы с помощью защитных смазок или другим надежным способом. Действие консервации должно быть рассчитано на срок:

- а) не менее 2 лет — для выключателей нагрузки;
- б) не менее 3 лет — для запасных частей.

8.9. Упаковка выключателей нагрузки и их частей должна исключать возможность их механических повреждений, а также обеспечивать защиту изоляционных частей из органических материа-

лов от воздействия внешней среды в процессе транспортирования любым видом транспорта на любое расстояние, за исключением автомобильного транспорта (и его комбинаций с другими видами транспорта), для которого допустимое расстояние в зависимости от категории дорог и типа выключателя нагрузки должны устанавливаться в стандартах или технических условиях на конкретные типы выключателей нагрузки.

Выключатели нагрузки или их части в зависимости от их характера и особенностей должны быть упакованы в плотные или решетчатые ящики по ГОСТ 10198—78 и ГОСТ 2991—85 или в специальную транспортную тару.

При перевозках в пределах одного города допускается транспортирование выключателей нагрузки без упаковки при условии принятия необходимых мер, исключающих возможность их повреждения.

8.10. Условия транспортирования выключателей нагрузки в части воздействия климатических факторов внешней среды в зависимости от характера и особенностей упакованной продукции и вида транспорта должны соответствовать требованиям ГОСТ 15150—69.

8.11. В каждое грузовое место должен быть вложен упаковочный лист и комплект эксплуатационной документации.

8.12. Условия хранения в части воздействия климатических факторов внешней среды в зависимости от характера и особенностей подлежащих хранению выключателей нагрузки должны соответствовать требованиям ГОСТ 15150—69 и предусматриваться в стандартах или технических условиях на конкретные типы выключателей нагрузки.

## 9. УКАЗАНИЯ ПО ЭКСПЛУАТАЦИИ

9.1. Эксплуатация выключателей нагрузки должна вестись в соответствии с инструкцией изготовителя, а также в соответствии со следующими действующими правилами:

«Правилами технической эксплуатации электрических станций и сетей», утвержденных Министерством энергетики и электрификации СССР;

«Правилами техники безопасности при эксплуатации электроустановок электрических станций и подстанций», утвержденными Министерством энергетики и электрификации СССР и президиумом ЦК профсоюза рабочих электростанций и электротехнической промышленности;

«Правилами технической эксплуатации электроустановок потребителей» и «Правилами техники безопасности при эксплуата-

ции электроустановок потребителей», утвержденными Госэнергонадзором;

«Правилами устройства и безопасной эксплуатации сосудов, работающих под давлением», утвержденными Госгортехнадзором.

#### 10. ГАРАНТИИ ИЗГОТОВИТЕЛЯ

10.1. Изготовитель должен гарантировать соответствие выключателей нагрузки требованиям настоящего стандарта при соблюдении условий эксплуатации, транспортирования и хранения.

10.2. Гарантийный срок эксплуатации — два года со дня ввода в эксплуатацию.

Для выключателей нагрузки, имеющих государственный Знак качества, указанный срок увеличивается на один год.

10.3. Для выключателей нагрузки, предназначенных на экспорт, гарантийный срок эксплуатации — 12 мес. со дня ввода в эксплуатацию, но не более 24 мес. с момента проследования их через Государственную границу СССР.

---

## ПРИЛОЖЕНИЕ

## Справочное

## ТЕРМИНЫ, ПРИМЕНЯЕМЫЕ В СТАНДАРТЕ, И ИХ ПОЯСНЕНИЯ

Термин	Пояснение
1. Выключатель нагрузки	Коммутационный аппарат, способный включать, длительно пропускать и отключать номинальные токи, а в некоторых случаях и обусловленные перегрузочные токи электрической цепи, в которой он установлен, а также включать ток короткого замыкания этой цепи, и обладающий обусловленной динамической и термической стойкостью при сквозных токах короткого замыкания
2. Выключатель нагрузки — разъединитель (разъединяющий выключатель нагрузки)	Выключатель нагрузки, в который в отключенном положении удовлетворяет требованиям, предъявляемым к промежутку между контактами полюсов отключенного разъединителя на то же номинальное напряжение
3. Преимущественно активный нагрузочный ток	Ток нагрузки с индуктивным коэффициентом мощности, равным или больше 0,7
4. Нормальный эксплуатационный режим	Токи и напряжения, имеющие место при выполнении коммутационных операций и нормальном состоянии электрической сети
5. Выключатель нагрузки общего назначения	Выключатель нагрузки, который в пределах обусловленной отключающей способности включает и отключает токи следующих нормальных эксплуатационных режимов: токи преимущественно активной нагрузки, уравнительные токи параллельно включенных цепей, токи холостого хода трансформаторов, зарядные токи воздушных и кабельных линий и зарядные токи ненагруженной кабельной или воздушной линии при замыкании одной из фаз на землю в сетях с изолированной нейтралью или нейтралью, заземленной через индуктивность. Для каждого из указанных режимов выключатель нагрузки имеет свой обусловленный ток отключения — номинальный ток отключения данного режима
6. Отключающая способность в нормальном режиме	Наибольшие токи данного нормального эксплуатационного режима, которые выключатель нагрузки должен отключать при наибольшем рабочем напряжении
7. Включающая способность в нормальном режиме	Наибольшие токи данного нормального эксплуатационного режима, которые выключатель нагрузки должен нормально включать при наибольшем рабочем напряжении

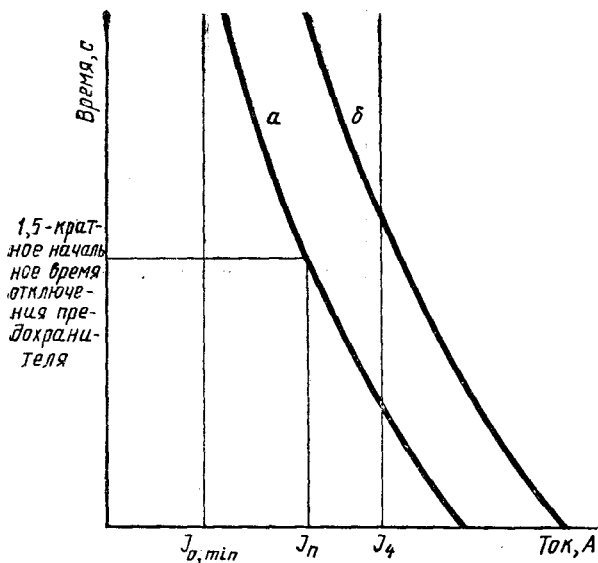
Термин	Пояснение
8. Включающая способность в аварийном режиме	Ток короткого замыкания, задаваемый его наибольшей амплитудой, который выключатель нагрузки с данным приводом должен включать при наибольшем рабочем напряжении
9. Выключатель нагрузки для редких коммутационных операций	Выключатель нагрузки, предназначенный для применения в цепях, в которых отключение нагрузочных токов производится весьма редко, допускающий многократное коммутирование небольших токов, например, токов холостого хода трансформаторов
10. Выключатель нагрузки для многократных операций	Выключатель нагрузки, допускающий многократное коммутирование нагрузочных токов, вплоть до номинального тока выключателя нагрузки (порядка 100 коммутационных операций и более) без необходимости производства ревизии или замены дугогасящего вещества или контактов
11. Выключатель нагрузки для частых коммутационных операций	Выключатель нагрузки, допускающий частое выполнение коммутационных операций при токах вплоть до номинального тока выключателя нагрузки и допускающий большое количество коммутационных операций (порядка десятка тысяч) без необходимости производства ревизии и замены изнашивающихся деталей
12. Одиночная конденсаторная батарея	Конденсаторная батарея, не связанная электрически с другими конденсаторными батареями или сосредоточенными емкостями, или связанная с ними через большие (полные) сопротивления, которые при коммутационных операциях ограничивают уравнительные токи между ними до пренебрежимо малых величин по сравнению с нормированными токами для коммутирующего выключателя нагрузки
13. Двигательный привод зависимого (прямого) действия	По ГОСТ 687—78
14. Двигательный привод независимого, косвенного действия	По ГОСТ 687—78
15. Средний ремонт	По ГОСТ 18322—78
16. Выключатель нагрузки ограниченного применения	Выключатель нагрузки, который не удовлетворяет одному или нескольким требованиям, предъявляемым к выключателям нагрузки общего назначения, например, не предназначенный для включения на короткое замыкание

Продолжение

Термин	Пояснение
17. Время-токовая характеристика	По ГОСТ 2213—79
18. Ток обрыва предохранителя	По ГОСТ 2213—79
19. Преддуговое время, время плавления предохранителя	По ГОСТ 2213—79
20. Ток пересечения	Значение тока, соответствующее пересечению время-токовых характеристик отключения предохранителя и выключателя нагрузки. Способ определения тока пересечения показан на чертеже



СПОСОБ ОПРЕДЕЛЕНИЯ ТОКА ПЕРЕСЕЧЕНИЯ



*а*—минимальное преддуговое время (минимальная время-токовая характеристика предохранителя); *б*—максимальное преддуговое время (максимальная время-токовая характеристика предохранителя);  $I_{0, \min}$  —минимальный ток отключения предохранителя по ГОСТ 2213—79;  $I_{п}$  —ток пересечения;  $I_4$ —ток при испытаниях по режиму 4.

(Измененная редакция, Изм. № 2).

Редактор *В. П. Огурцов*  
 Технический редактор *М. И. Максимова*  
 Корректор *Е. И. Евтева*

Сдано в наб. 01.10.86 Подп. в печ. 20.11.86 3,5 усл. п. л. 3,625 усл. кр.-отг. 3,86 уч.-изд. л.  
 Тир. 12 000 Цена 20 коп.

Ордена «Знак Почета» Издательство стандартов, 123840, Москва, ГСП, Новопресненский пер., 3  
 Тип. «Московский печатник». Москва, Лялин пер., 6. Зак. 2698

Изменение № 3 ГОСТ 17717—79 Выключатели нагрузки переменного тока на напряжение от 3 до 10 кВ. Общие технические условия

Утверждено и введено в действие Постановлением Государственного комитета СССР по управлению качеством продукции и стандартам от 21.12.90 № 3232  
Дата введения 01.03.91

Вводная часть. Заменить слова: «публикациям МЭК 265—1, 1988 г.» на «международным стандартам МС МЭК 265—1, 1983 г.», 56, 1971 г. на 56, 1987 г.;

*(Продолжение см. с. 116)*

дополнить абзацем: «Требования настоящего стандарта являются обязательными».

Пункт 1.1. Таблица 1. Графу «Исполнение» для пункта 9 изложить в новой редакции: «С возможностью местного или (и) дистанционного включения и отключения».

Пункт 3.1.2. Заменить ссылку: ГОСТ 15543—70 на ГОСТ 15543.1—89.

Пункты 3.3.1, 3.3.2, 7.2, 7.3.1, 7.3.4, 7.3.5. Заменить ссылку: ГОСТ 8024—84 на ГОСТ 8024—90.

Пункт 3.8.2. Исключить слова: «кроме ручных зависящего действия»; примечание исключить.

*(Продолжение см. с. 117)*

*(Продолжение изменения к ГОСТ 17717—79)*

Пункт 3.9.6. Заменить ссылку: ГОСТ 19132—80 на ГОСТ 19132—86.

Пункт 3.9.8 исключить.

Пункт 3.9.9. Четвертый абзац. Исключить слова: «которое для дистанционных управляемых выключателей нагрузки должно допускать завод включающей пружины при включенном выключателе нагрузки».

*(Продолжение см. с. 118)*

---

*(Продолжение изменения к ГОСТ 17717—79)*

Пункт 6.1. Заменить ссылку: ГОСТ 15.001—73 на ГОСТ 15.001—88.

Пункт 7.4.2.1. Последний абзац исключить.

Пункты 5.2, 7.5.11. Заменить ссылку: ГОСТ 689—83 на ГОСТ 689—90.

Пункт 7.8.2.1. Заменить ссылку: ГОСТ 27.410—83 на ГОСТ 27.410—87.

(ИУС № 3 1991 г.)