



**ГОСУДАРСТВЕННЫЕ СТАНДАРТЫ
СОЮЗА ССР**

**МАТЕРИАЛЫ
ЭЛЕКТРОИЗОЛЯЦИОННЫЕ ТВЕРДЫЕ**

МЕТОДЫ ОПРЕДЕЛЕНИЯ ДУГОСТОЙКОСТИ

ГОСТ 10345.1-78, ГОСТ 10345.2-78

Издание официальное

**ГОСУДАРСТВЕННЫЙ КОМИТЕТ СССР по СТАНДАРТАМ
Москва**

УДК 621.315.611.019 : 006.354

Группа Е39

ГОСУДАРСТВЕННЫЙ СТАНДАРТ СОЮЗА ССР**МАТЕРИАЛЫ ЭЛЕКТРОИЗОЛЯЦИОННЫЕ ТВЕРДЫЕ****Метод определения стойкости к действию электрической дуги переменного напряжения выше 1000 В****ГОСТ
10345.1—78**

Solid electroinsulating materials. Method for the determination of arc resistance of alternating voltage greater than 1000 V

**Взамен
ГОСТ 10345—66****Постановлением Государственного комитета СССР по стандартам от 28 июля 1978 г. № 2034 срок действия установлен****с 01.01. 1980 г.****до 01.01. 1985 г.****Несоблюдение стандарта преследуется по закону**

Настоящий стандарт распространяется на твердые электроизоляционные материалы и устанавливает метод определения стойкости к действию электрической дуги переменного напряжения выше 1000 В частотой 50 Гц.

Стандарт полностью соответствует рекомендации СЭВ РС 965—73.

1. МЕТОДЫ ОТБОРА ОБРАЗЦОВ

1.1. Образцы для испытаний должны изготавливаться в соответствии с нормативно-технической документацией на материал. При этом они не должны иметь видимых без применения увеличительных приборов вздутий, трещин, сколов, вмятин, загрязнений. Механическая обработка образцов с целью получения плоской поверхности должна быть оговорена в нормативно-технической документации на материал. Поверхности образцов, подвергавшиеся механической обработке, должны быть гладкими, без выбоин и царапин.

1.2. Форма, размеры, число образцов для испытания должны указываться в нормативно-технической документации на материал.

Число испытаний для каждой испытываемой марки материала должно быть десять.

Если в нормативно-технической документации на материал нет указаний о форме, размерах и числе образцов, то определение дугостойкости производится на трех или более плоских образцах

Издание официальное**Перепечатка воспрещена****©Издательство стандартов, 1978**

Стр. 2 ГОСТ 10345.1—78

толщиной не менее 3 мм. Размеры образцов должны позволять располагать электроды на расстоянии не менее 8 мм от края образца. Если на одном образце проводится несколько испытаний, то расстояние между отдельными зонами испытания должно быть не менее 15 мм.

1.3. Для анизотропных материалов в нормативно-технической документации должна быть указана ориентация образца по отношению к плоскости расположения осей электродов во время испытания.

1.4. Обработка образцов не должна изменять свойств материала. Способ обработки должен указываться в нормативно-технической документации на материал.

Механическая обработка образцов должна производиться до их нормализации и кондиционирования.

1.5. Условия нормализации, кондиционирования и испытания образцов должны быть указаны в нормативно-технической документации на материал в соответствии с ГОСТ 6433.1—71.

Если условия нормализации и кондиционирования не указаны, то образцы нормализуются при температуре $55 \pm 2^\circ\text{C}$ и относительной влажности воздуха менее 20% в течение 24 ч.

Если условия испытаний не указаны, то испытания проводятся в условиях комнатной среды по ГОСТ 6433.1—71 (температура $15\text{—}35^\circ\text{C}$ и относительная влажность воздуха 45—75%).

Перед нормализацией и (или) кондиционированием испытываемая поверхность образца должна быть протерта чистой тканью.

2. АППАРАТУРА

2.1. Определение стойкости материалов к действию электрической дуги переменного напряжения свыше 1000 В должно производиться на установке, принципиальная схема которой приведена на черт. 1.

Допускается использовать повышающий трансформатор, не имеющий вывода средней точки вторичной обмотки. В этом случае заземляется один из рабочих зажимов обмотки высшего напряжения.

Электростатический киловольтметр (PV2) подключается к зажимам обмотки высшего напряжения, один из которых должен быть заземлен, только при выполнении операций, указанных в п. 3.1.1 настоящего стандарта.

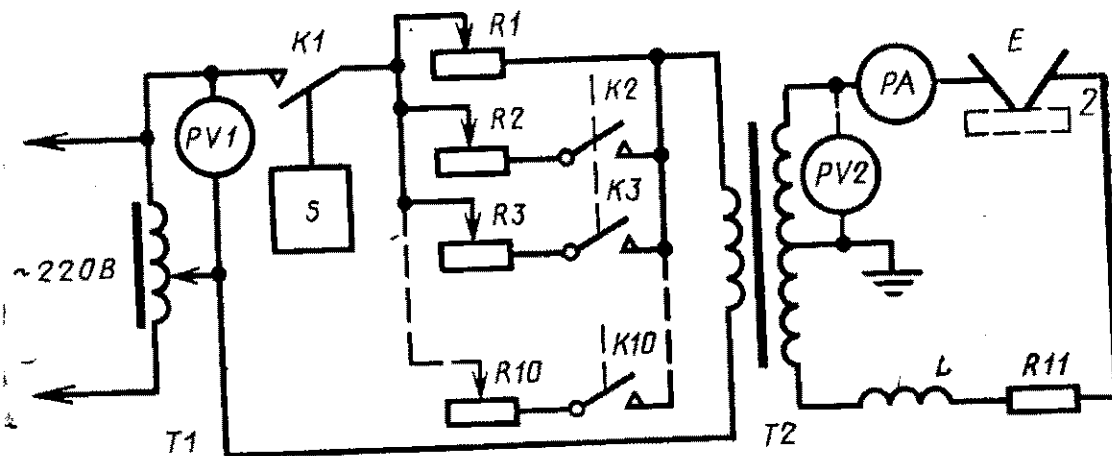
2.2. Мощность источника питания должна не менее чем в 10 раз превышать мощность, потребляемую установкой.

2.3. Измерительные приборы должны обеспечивать определение измеряемых значений с погрешностью не более 2%.

2.4. Установка должна позволять устанавливать фиксированный ток дуги от 10 до 100 мА ступенями через каждые 10 мА.

Увеличение тока дуги должно осуществляться путем параллельного включения резисторов $R2—R10$ в цепь низшего напряжения повышающего трансформатора.

2.5. Установка должна быть оборудована коммутационным устройством и системой управления контактами $K2—K10$, которые должны обеспечивать возможность поддержания параметров дуги, приведенных в таблице.



$T1$ —автотрансформатор для регулировки испытательного напряжения; $PV1$ —вольтметр; $PV2$ —электростатический киловольтметр; $R1—R10$ —резисторы для регулировки тока дуги; $T2$ —повышающий трансформатор; PA —миллиамперметр; $R11$ —резистор ограничительный; L —дрессель без сердечника; S —коммутационное устройство; E —электроды; 2 —образец испытуемого материала; $K1—K10$ —контакты

Черт. 1

Степень	Ток дуги, мА	Продолжительность выдержки на каждой степени, с	Горение дуги	Время горения дуги между перерывами, с	Длительность перерывов в горении дуги, с	Суммарное время испытания, с
1	10	60	Прерывистое	0,25	1,75	60
2	10	60	То же	0,25	0,75	120
3	10	60	•	0,25	0,25	180
4	10	60	Непрерывное	—	—	240
5	20	60	То же	—	—	300
6	30	60	•	—	—	360
7	40	60	•	—	—	420
8	50	60	•	—	—	480
9	60	60	•	—	—	540
10	70	60	•	—	—	600
11	80	60	•	—	—	660
12	90	60	•	—	—	720
13	100	60	•	—	—	780

Стр. 4 ГОСТ 10345.1—78

2.6. В цепь высшего напряжения последовательно с дугowym промежутком должны быть включены дроссель без сердечника, имеющий индуктивность $1,35 \pm 0,15$ Г, и резистор, имеющий сопротивление $15 \pm 1,5$ кОм.

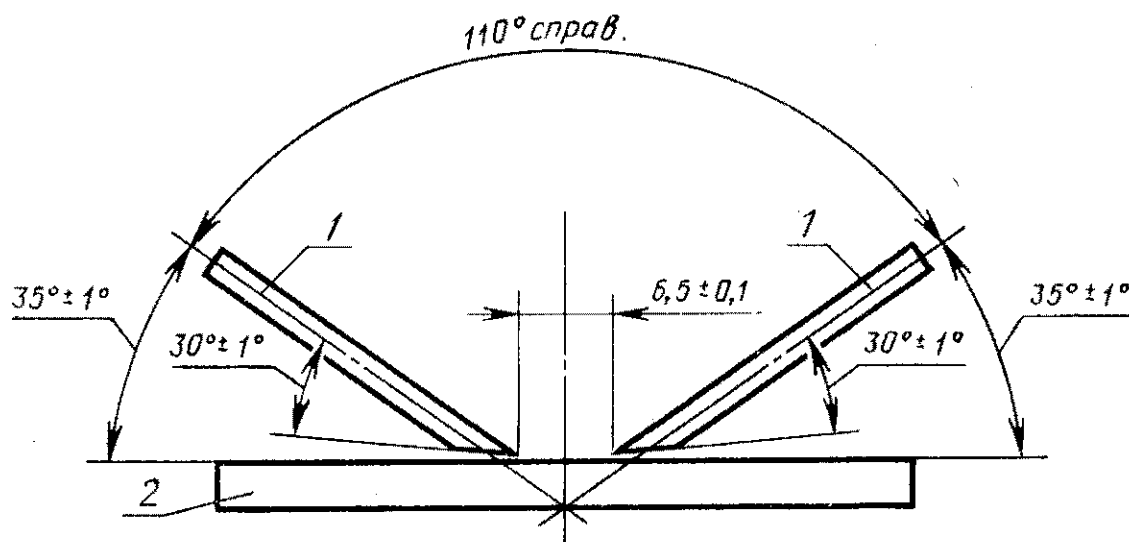
2.7. Установка должна быть оборудована устройством для измерения времени горения дуги. Если такое устройство отсутствует, допускается применение секундомера.

2.8. В качестве электродов должны применяться цилиндрические прутки диаметром $2,5 \pm 0,1$ мм из вольфрама, содержащего 1,5—2,0% окиси тория, выпускаемые по технической документации, утвержденной в установленном порядке. Концы электродов должны иметь плоский срез.

Угол между плоскостью среза и осью прутка должен составлять $30 \pm 1^\circ$.

Поверхности и кромки электродов не должны иметь шероховатостей и заусенцев.

2.9. Электроды должны быть расположены в одной вертикальной плоскости так, чтобы угол между осью электрода и горизонтальной поверхностью образца составлял $35 \pm 1^\circ$, а угол между осями электродов — 110° . Расстояние между вершинами электродов должно быть $6,5 \pm 0,1$ мм. Электроды и их расположение на образце приведены на черт. 2.



1—электрод; 2—образец испытываемого материала

Черт. 2

2.10. Электроды должны быть закреплены в подвижных электрододержателях так, чтобы каждый из них прижимался к образцу с силой $0,5 \pm 0,05$ Н (50 ± 5 гс), при этом образец не должен деформироваться.

3. ПРОВЕДЕНИЕ ИСПЫТАНИЯ

3.1. Подготовка установки к испытаниям

3.1.1. На установку при отсоединенных электродах подается сетевое напряжение 220 В. Включается контакт $K1$ и с помощью автотрансформатора $T1$ в разомкнутой вторичной цепи устанавливается напряжение 12500 В. Сопротивление резистора $R1$ при этом должно соответствовать току дуги, равному 10 мА. По вольтметру PUI определяется величина первичного напряжения, соответствующая указанному вторичному, после чего установка отключается и контакт $K1$ размыкается.

3.1.2. Электроды I устанавливаются на специальную керамическую подставку и включаются в цепь. На установку подается сетевое напряжение и замыкается контакт $K1$. С помощью резистора $R1$ устанавливается ток дуги, равный 10 мА, который контролируется миллиамперметром РА. После этого замыканием контакта $K2$ параллельно резистору $R1$ включается резистор $R2$. С помощью резистора $R2$ устанавливается ток дуги, равный 20 мА. Аналогично включаются резисторы $R3—R10$ и с их помощью устанавливается ток дуги, соответственно равный 30—100 мА, ступенями через каждые 10 мА. При этом с помощью автотрансформатора $T1$ поддерживается постоянная величина первичного напряжения, определенная согласно п. 3.1.1.

После установления требуемых значений тока на всех ступенях установка выключается и контакты $K1—K10$ размыкаются.

3.2. Проведение испытаний

3.2.1. Вместо керамической подставки горизонтально устанавливается испытуемый образец материала плоской, подготовленной по п. 1.5 настоящего стандарта, поверхностью к электродам. На установку подается сетевое напряжение и одновременно включаются коммутационное устройство и система управления контактами, обеспечивающие необходимый режим горения дуги в соответствии с п. 2.5.

В момент возникновения дуги между электродами начинается отсчет времени.

3.2.2. В момент образования на поверхности образца токопроводящей перемычки испытание прекращается.

Для материалов, которые под воздействием дуги воспламеняются, плавятся или эродируют, испытание прекращается в момент воспламенения образца или в конце четвертой ступени (240 с). Дальнейшему испытанию такие образцы не подлежат.

3.2.3. За результат каждого испытания принимают суммарное время в секундах от начала испытания (от возникновения дуги) до момента образования токопроводящей перемычки на всех ступенях тока.

4. ОБРАБОТКА РЕЗУЛЬТАТОВ

4.1. За окончательный результат определения стойкости материала к действию электрической дуги переменного напряжения свыше 1000 В принимают два значения: среднее арифметическое из десяти результатов испытания и минимальное значение.

Если минимальное значение отличается от среднего арифметического более чем на 20%, то проводится дополнительно 10 испытаний. В этом случае за окончательный результат принимают среднее арифметическое и минимальное значения из 20 определений.

4.2. Для материалов, у которых токопроводящая перемычка не образуется (материалы плавятся, воспламеняются или эродируют), а испытание прекращается в момент воспламенения образца или в конце четвертой ступени (240 с), определяется глубина эрозии или оплавления и время от начала до прекращения испытания. Глубина эрозии или оплавления для таких материалов при необходимости должна указываться в нормативно-технической документации на материал.

4.3. Протокол испытания должен содержать следующие данные:

- а) наименование материала, номер нормативно-технической документации, внешний вид, изготовитель;
- б) форма, размеры, число образцов и способ их обработки;
- в) условия подготовки к испытаниям;
- г) условия проведения испытаний;
- д) число проведенных испытаний;
- е) минимальное и среднее арифметическое значения результатов испытаний;

ж) описание внешнего вида образцов после испытаний и явлений, возникающих в процессе испытания (образование токопроводящей перемычки, воспламенение, плавление или эрозия материала; в последних двух случаях, при необходимости, регистрируется глубина оплавления или эрозии образца в миллиметрах).

Е. ЭНЕРГЕТИЧЕСКОЕ И ЭЛЕКТРОТЕХНИЧЕСКОЕ ОБОРУДОВАНИЕ

Группа Е39

Изменение № 1 ГОСТ 10345.1—78 Материалы электроизоляционные твердые. Метод определения стойкости к действию электрической дуги переменного напряжения свыше 1000 В

Постановлением Государственного комитета СССР по стандартам от 03.10.85 № 3262 срок введения установлен

с 01.01.87

Под наименованием стандарта проставить код: ОКСТУ 3409.

Наименование стандарта. Заменить слова: «переменного напряжения свыше 1000 В» на «малого тока высокого напряжения».

Вводная часть. Второй абзац изложить в новой редакции: «Стандарт полностью соответствует СТ СЭВ 4874—84».

Пункт 1.5. Второй абзац изложить в новой редакции: «Если условия нормализации, кондиционирования и испытания не указаны в стандартах или технических условиях на материал, то они должны проводиться в условиях 24 ч/(50±2) °С/<20 % +3 ч/20 °С/65 %; М/15—35 °С/45—75 %»;

(Продолжение см. с. 162)

(Продложение изменения к ГОСТ 10345.1—78)

третий абзац исключить.

Пункт 2.1. Первый абзац. Заменить слова: «переменного напряжения свыше 1000 В» на «малого тока высокого напряжения»;

третий абзац после слов «киловольтметр (PV2)» дополнить словами: «с погрешностью не более 5 %».

Пункт 2.2. Заменить слова: «в 10 раз» на «на 10 %».

Пункт 2.3 изложить в новой редакции: «2.3. Измерительные приборы (PV1 и PA) должны обеспечивать определение измеряемых значений с погрешностью не более 1 %».

Пункт 2.8. Первый абзац. Заменить значение и слова: $2,5 \pm 0,1$ на $(2,5 \pm 0,05)$, «содержащего 1,5—2,0 % окиси тория» на «или тантала»;

последний абзац изложить в новой редакции: «Шероховатость контактной поверхности должна быть не более $Ra \leq 0,20$ мкм по ГОСТ 2789—73.

При затуплении вершин электродов (под влиянием дуги) электрод затачивают до радиуса 0,05 мм. Кромки электродов не должны иметь заусенцев».

Пункт 4.1. Первый абзац. Заменить слова: «переменного напряжения свыше 1000 В» на «малого тока высокого напряжения».

(ИУС № 1 1986 г.)