

МЕЖГОСУДАРСТВЕННЫЙ СТАНДАРТ

**БАТАРЕИ АККУМУЛЯТОРНЫЕ СВИНЦОВЫЕ СТАРТЕРНЫЕ И НЕСТАРТЕРНЫЕ
ДЛЯ МОТОЦИКЛЕТНОЙ ТЕХНИКИ****Общие технические условия**

Lead-acid storage starter and non-starter batteries for motor-cycles.
General specifications

ОКС 29.220.20

ОКП 34 8116

*Дата введения 2005—07—01***Предисловие**

1 РАЗРАБОТАН Российской Федерацией

ВНЕСЕН Техническим секретариатом Межгосударственного совета по стандартизации, метрологии и сертификации

2 ПРИНЯТ Межгосударственным советом по стандартизации, метрологии и сертификации (протокол № 23 от 22 мая 2003 г.)

За принятие проголосовали:

Наименование государства	Наименование национального органа по стандартизации
Азербайджан	Азстандарт
Армения	Армстандарт
Беларусь	Госстандарт Республики Беларусь
Грузия	Грузстандарт
Казахстан	Госстандарт Республики Казахстан
Кыргызстан	Кыргызстандарт
Российская Федерация	Госстандарт России
Таджикистан	Таджикстандарт
Туркменистан	Главгосслужба «Туркменстандартлары»
Узбекистан	Узстандарт

3 Приказом Федерального агентства по техническому регулированию и метрологии от 15 декабря 2004 г. № 117-ст межгосударственный стандарт ГОСТ 6851—2003 введен в действие непосредственно в качестве национального стандарта Российской Федерации с 1 июля 2005 г.

4 ВЗАМЕН ГОСТ 6851-91

1 Область применения

Настоящий стандарт распространяется на свинцовые стартерные и нестартерные аккумуляторные батареи (далее — батареи), предназначенные для пуска двигателей и питания электрического оборудования на мотоциклетной технике (мотоциклах, мотороллерах и т. п.), изготавливаемые для потребностей экономики страны и на экспорт, в том числе в страны с тропическим климатом.

Требования настоящего стандарта являются обязательными для вновь разрабатываемых изделий.

Требования по безопасности изложены в 5.8.

2 Нормативные ссылки

В настоящем стандарте использованы ссылки на следующие стандарты:

ГОСТ 8.051—81 Государственная система обеспечения единства измерений. Погрешности, допускаемые при измерении линейных размеров до 500 мм

ГОСТ 12.2.007.12—88 Система стандартов безопасности труда. Источники тока химические. Требования безопасности

ГОСТ 20.57.406—81 Комплексная система контроля качества. Изделия электронной техники, квантовой электроники и электротехнические. Методы испытаний

ГОСТ 112—78 Термометры метеорологические стеклянные. Технические условия

ГОСТ 166—89 (ИСО 3599—76) Штангенциркули. Технические условия

ГОСТ 427—75 Линейки измерительные металлические. Технические условия

ГОСТ 667—73 Кислота серная аккумуляторная. Технические условия

ГОСТ 2405—88 Манометры, вакуумметры, мановакуумметры, напорометры, тягомеры, тягонапорометры. Общие технические условия

ГОСТ 6709—72 Вода дистиллированная. Технические условия

ГОСТ 14192—96 Маркировка грузов

ГОСТ 15150—69 Машины, приборы и другие технические изделия. Исполнения для различных климатических районов. Категории, условия эксплуатации, хранения и транспортирования в части воздействия климатических факторов внешней среды

ГОСТ 18620—86 Изделия электротехнические. Маркировка

ГОСТ 19433—88 Грузы опасные. Классификация и маркировка

ГОСТ 21650—76 Средства скрепления тарно-штучных грузов в транспортных пакетах. Общие требования

ГОСТ 23216—78 Изделия электротехнические. Общие требования к хранению, транспортированию, временной противокоррозионной защите и упаковке

ГОСТ 24297—87 Входной контроль продукции. Основные положения

ГОСТ 24597—81 Пакеты тарно-штучных грузов. Основные параметры и размеры

ГОСТ 28498—90 Термометры жидкостные стеклянные. Общие технические требования. Методы испытаний

Методы испытаний

ГОСТ 29329—92 Весы для статического взвешивания. Общие технические требования

3 Термины и определения

В настоящем стандарте применяют следующие термины с соответствующими определениями:

3.1 **стартерные аккумуляторные батареи:** Батареи, предназначенные для пуска двигателей и питания электрического оборудования мотоциклетной техники.

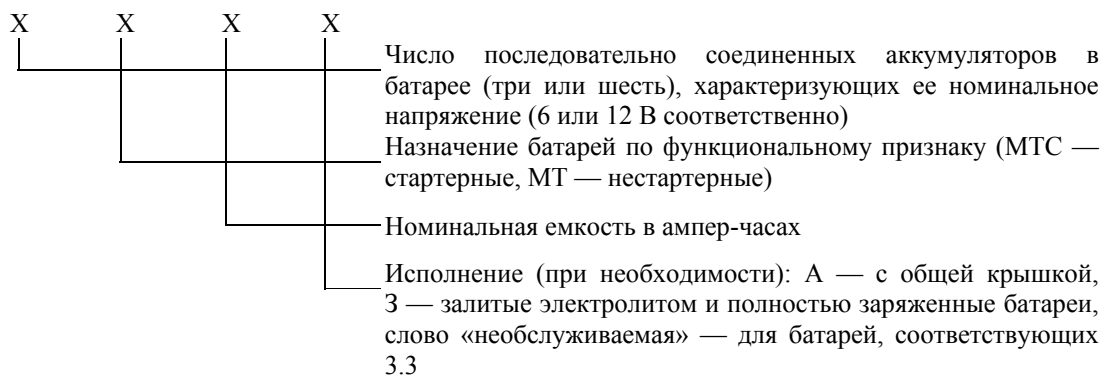
3.2 **нестартерные аккумуляторные батареи:** Батареи, предназначенные для питания электрического оборудования мотоциклетной техники.

3.3 **необслуживаемые аккумуляторные батареи:** Батареи, которые соответствуют требованиям 5.2.9, если соблюдены все условия эксплуатации.

4 Основные параметры и размеры

4.1 Основные параметры и размеры батарей, их условные обозначения должны быть указаны в нормативной документации (далее — НД) на батарею конкретного типа.

4.2 Условное обозначение типов батарей и их исполнений устанавливают по следующей схеме:



Пример условного обозначения батарей, состоящих из шести аккумуляторов, номинальным напряжением 12 В, стартерных, номинальной емкостью 18 А·ч, с общей крышкой, предназначенных для потребностей экономики страны:

6МТС-18А

То же, состоящих из трех аккумуляторов, номинальным напряжением 6 В, нестартерных, номинальной емкостью 8 А·ч, предназначенных для потребностей экономики страны:

3МТ-8

Примеры условного обозначения батарей при их заказе и в конструкторской документации другого изделия с учетом всех исполнений указывают в НД на батареи конкретного типа.

После условного обозначения батарей, предназначенных для потребностей экономики страны, указывают обозначение НД на батарею конкретного типа, батарей, предназначенных для экспорта, — обозначение настоящего стандарта.

5 Технические требования

5.1 Батареи должны изготавливаться в соответствии с требованиями настоящего стандарта и НД на батарею конкретного типа по конструкторской и технологической документации.

5.2 Требования к конструкции

5.2.1 Габаритные размеры батарей, расположение аккумуляторов в батарее, размеры, расположение полюсных выводов и их обозначение в зависимости от полярности (плюс «+» и минус «—») должны быть указаны в НД на батарею конкретного типа.

Расположение полюсных выводов 6-вольтовых батарей должно соответствовать рисунку 1 или 2, а 12-вольтовых батарей — рисунку 3.

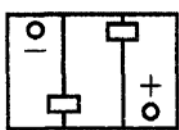


Рисунок 1

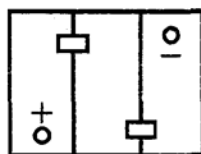


Рисунок 2

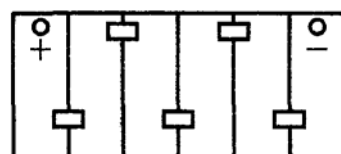


Рисунок 3

Для 12-вольтовых батарей, предназначенных для экспорта, допускается обратное расположение полюсных выводов.

5.2.2 Размеры выводов должны соответствовать указанным на рисунках 4—6.

Основной размер выводов батарей номинальной емкостью до 16 А·ч должен соответствовать указанному на рисунке 4 или 5, батарей номинальной емкостью от 16 до 22 А·ч — на рисунке 5, батарей номинальной емкостью свыше 22 А·ч — на рисунке 6.

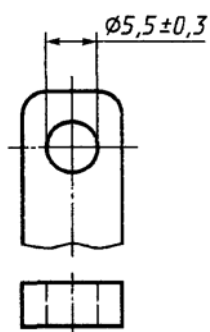


Рисунок 4

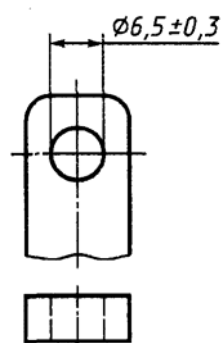
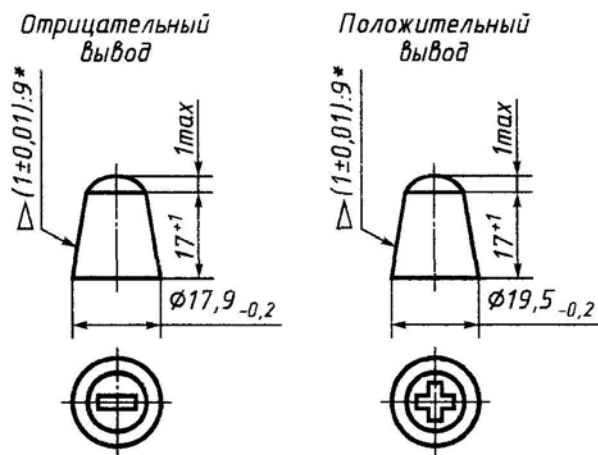


Рисунок 5



* Размер, обеспечиваемый инструментом.

Рисунок 6

5.2.3 Поверхность батарей должна быть чистой, без потеков свинца в местах пайки выводов.

5.2.4 Батареи должны быть герметичны и выдерживать испытание при давлении, пониженном или повышенном по сравнению с атмосферным на $(20,00 \pm 1,33)$ кПа $[(150 \pm 10)$ мм. рт. ст.].

5.2.5 Батареи должны быть стойкими к воздействию температур в зависимости от условий эксплуатации:

I группа — от минус 40 °С до плюс 60 °С;

II группа — от минус 50 °С до плюс 60 °С (для батарей с повышенной холодостойкостью).

При изменении температуры в указанных пределах должна сохраняться герметичность батарей.

5.2.6 При наклоне батарей от нормального (рабочего) положения на угол 45° электролит не должен выливаться.

5.2.7 Узлы пайки и токоведущие детали стартерных батарей должны выдерживать прерывистый разряд током $9 C_{20}$ А, а нестартерных — током $5 C_{20}$ А в течение четырех периодов.

5.2.8 Масса батарей не должна превышать значений, установленных в НД на батареи конкретного типа.

5.2.9 Расход воды при перезаряде необслуживаемых батарей при постоянном напряжении $(7,20 \pm 0,05)$ В для 6-вольтовых батарей и $(14,40 \pm 0,05)$ В — для 12-вольтовых батарей за 21 сут не должен быть более 6 г на 1 А·ч номинальной емкости или 4 г/мин резервной емкости.

5.3 Требования к электрическим параметрам и режимам эксплуатации

5.3.1 Электрические параметры батарей должны соответствовать приведенным в 5.3.1.1—5.3.1.7.

5.3.1.1 Батареи могут изготавливаться залитыми электролитом и заряженными.

Батареи, отгружаемые без электролита, следует изготавливать в сухозаряженном исполнении.

Характеристики стартерного режима разряда при начальной температуре заливаемого электролита (25 ± 5) °С и токе разряда, указанном в НД на стартерную батарею конкретного

типа, в течение первого года хранения должны быть не менее:

- напряжение через 30 с от начала разряда, В:
 - для 6-вольтовых батарей 4,5
 - для 12-вольтовых батарей 9,0
- продолжительность разряда, мин. 2,5*
- конечное напряжение, В:
 - для 6-вольтовых батарей 3,0
 - для 12-вольтовых батарей 6,0

Нестартерные сухозаряженные батареи при температуре электролита (25 ± 5) °С при 20-часовом режиме разряда должны иметь емкость не менее 80 % от номинальной.

По согласованию с потребителем допускается отгрузка несухозаряженных батарей, кроме батарей, идущих на комплектацию.

5.3.1.2 Заряженность залитых электролитом необслуживаемых батарей проверяют измерением напряжения разомкнутой цепи, которое должно быть не менее 6,3 В для 6-вольтовых батарей и 12,6 В — для 12-вольтовых батарей.

Данное требование следует применять только при приемке батарей потребителем.

5.3.1.3 Электролит для заливки батарей — водный раствор серной кислоты. Химический состав серной кислоты — по ГОСТ 667, причем для необслуживаемых батарей только высшего сорта; химический состав воды — по ГОСТ 6709.

5.3.1.4 Номинальная емкость стартерных батарей в ампер-часах при 20-часовом режиме разряда (C_{20}) или резервная емкость (C_p), определяемая как время разряда в минутах, должна быть достигнута на одном из первых трех разрядов по 7.1.2.

Емкость нестартерных батарей при 20-часовом режиме разряда не позже третьего разряда должна быть не менее 100 % номинальной.

При этом испытание на сухозаряженность по 5.3.1.1 за цикл не принимают.

5.3.1.5 Стартерные характеристики батарей при начальной температуре электролита минус (18 ± 1) °С и токе разряда, указанном в НД на батарею конкретного типа, должны быть не менее:

- продолжительность разряда, мин 2,5*
- начальное напряжение на выводах через 30 с от начала разряда, В:
 - для 6-вольтовых батарей 4,5
 - для 12-вольтовых батарей 9,0
- конечное напряжение, В:
 - для 6-вольтовых батарей 3,0
 - для 12-вольтовых батарей 6,0

* При токе разряда 6 C_{20} А и выше допускается уменьшение продолжительности разряда, значение которой должно устанавливаться в НД на батарею конкретного типа.

5.3.1.6 Саморазряд нестартерных батарей, определяемый по потере емкости после бездействия в течение 14 сут, должен быть не более 7 %.

Напряжение стартерных батарей в результате саморазряда после бездействия в течение 21 сут при температуре окружающей среды (40 ± 2) °С через 30 с после начала разряда стартерным режимом при температуре электролита минус (18 ± 1) °С должно быть не менее 4,0 В для 6-вольтовых и 8,0 В — для 12-вольтовых батарей; для необслуживаемых батарей — не менее 4,2 В для 6-вольтовых и 8,5 В — для 12-вольтовых батарей.

5.3.1.7 При испытании на прием заряда ток, принятый батареями в конце 10-й минуты, должен быть не менее 0,2 C_{20} А.

5.4 Требования по стойкости к внешним воздействующим факторам

5.4.1 Батареи должны изготавливаться в климатическом исполнении вида УХЛ или ТУ, категории размещения 2 по ГОСТ 15150, при этом температура окружающего воздуха при эксплуатации должна быть от минус 50 °С до плюс 60 °С для вида УХЛ и от минус 40 °С до плюс 60 °С — для вида ТУ.

5.4.2 Батареи должны быть механически прочными и выдерживать испытания на вибропрочность по VI степени жесткости ГОСТ 20.57.406, но при частоте 50 Гц и ускорении 6 g в течение 1 ч в нормальных климатических условиях.

5.5 Требования к надежности

5.5.1 Нарботка батарей на стенде в режимах и условиях, установленных в настоящем стандарте, должна составлять не менее пяти недельных циклов при испытании по 7.5.1, если иное не установлено в НД на батарею конкретного типа.

5.5.2 Назначенный срок хранения не залитых электролитом батарей должен быть не менее 24 мес, при этом срок сохраняемости сухозаряженности должен составлять не менее 12 мес.

5.5.3 Средний срок службы нестартерных батарей в эксплуатации должен быть не менее 18 мес, при этом пробег мотоцикла или мотороллера должен быть не более 20 тыс. км.

Средний срок службы стартерных батарей в эксплуатации должен быть не менее 24 мес, при этом пробег мотоцикла или мотороллера должен быть не более 90 тыс. км., а необслуживаемых батарей при пробеге мотоцикла или мотороллера — не более 120 тыс. км.

Средний срок службы или наработку батареи в эксплуатации определяют до момента снижения емкости ниже 40 % от номинальной или снижения продолжительности стартерного разряда, определяемого по 7.3.5, но при температуре электролита (25 ± 5) °С до конечного напряжения 9 В, менее 1 мин.

5.6 Маркировка

5.6.1 Маркировка батарей — по ГОСТ 18620.

5.6.2 На батарее должна быть нанесена маркировка, содержащая:

- товарный знак или наименование предприятия-изготовителя;
- условное обозначение батареи;
- знаки полярности: плюс «+» и минус «—»;
- дату изготовления (месяц, год);
- обозначение НД на батарею конкретного типа;
- номинальную емкость в ампер-часах;
- номинальное напряжение в вольтах;
- разрядный ток при температуре минус 18 °С в амперах (для стартерных батарей);
- массу батареи (если она 10 кг и более);
- знаки безопасности (приложение А);
- символ переработки (приложение Б).

Маркировка батарей, предназначенных для экспорта, должна содержать:

- условное обозначение батареи;
- знаки полярности: плюс «+» и минус «—»;
- дату изготовления (месяц, год);
- обозначение настоящего стандарта;
- номинальную емкость в ампер-часах;
- номинальное напряжение в вольтах;
- разрядный ток при температуре минус 18 °С в амперах (для стартерных батарей);
- надпись «Сделано в ... (страна-изготовитель)»;
- массу батареи (если она 10 кг и более);
- знаки безопасности (приложение А);
- символ переработки (приложение Б).

На батареи, предназначенные для экспорта в страны с тропическим климатом, дополнительно наносят букву Т.

Состав и содержание маркировки батарей, предназначенных для экспорта, устанавливают в договоре между предприятием-изготовителем и потребителем (покупателем).

5.6.3 Маркировку наносят и выполняют в соответствии с конструкторским документом на батарею конкретного типа.

5.6.4 Маркировка батарей должна быть разборчивой и прочной. Качество маркировки должно сохраняться при эксплуатации, транспортировании и хранении батарей в режимах и условиях, установленных в настоящем стандарте и НД на батарею конкретного типа.

5.7 Упаковка

5.7.1 Упаковка батарей должна соответствовать настоящему стандарту, ГОСТ 23216 и НД на батарею конкретного типа. Батареи в транспортные средства следует укладывать пакетами согласно правилам перевозки грузов, утвержденным для транспорта каждого вида, причем масса пакетов не должна превышать 1500 кг.

Батареи, предназначенные для экспорта, должны быть упакованы в деревянные ящики, изготовленные в соответствии с требованиями ГОСТ 24634, договора между предприятием-изготовителем и внешнеэкономической организацией или контракта.

5.7.2 Маркировка транспортной тары — по ГОСТ 14192 с нанесением манипуляционных знаков: «Хрупкое. Осторожно», «Верх», «Беречь от влаги».

5.7.3 Каждая отгружаемая партия батарей должна сопровождаться документом, удостоверяющим ее качество, содержащим:

- наименование документа;
- наименование изделия;

- число батарей;
- номер партии или дату изготовления;
- основные параметры (номинальное напряжение, номинальная емкость);
- штамп технического контроля;
- массу брутто в килограммах.

Каждая батарея должна сопровождаться руководством по эксплуатации. По согласованию с потребителем количество прилагаемой эксплуатационной документации может быть меньше числа отгружаемых батарей.

5.7.4 Маркировка залитых электролитом батарей, характеризующая транспортную опасность груза, — по ГОСТ 19433 с указанием знака опасности, соответствующего классу 8, подклассу 8.1, классификационному шифру 8.1.2.1, что соответствует рисунку 13.5.8 и серийному номеру 2794 рекомендации по перевозке опасных грузов ST/SG/AC 10/1/Reb 500H [1].

5.8 Требования безопасности

5.8.1 Конструкция батарей — по ГОСТ 12.2.007.12 с учетом изложенного в настоящем стандарте.

5.8.2 Требования 5.2.3, 5.2.4, 5.2.6, 5.2.7 относятся к безопасности.

6 Правила приемки

6.1 Для проверки соответствия батарей требованиям настоящего стандарта или НД на батарею конкретного типа устанавливают следующие виды испытаний: приемосдаточные, периодические, на надежность (сохраняемость, долговечность) и типовые.

6.2 Приемосдаточные испытания

6.2.1 При приемосдаточных испытаниях батареи предъявляют к приемке партиями. За партию принимают батареи одного типа, изготовленные в течение 1 сут, но не более 2500 шт.

6.2.2 Испытания проводят по планам сплошного контроля.

Состав и последовательность испытаний должны соответствовать указанным в таблице 1.

Таблица 1

Группа испытаний	Вид проверки	Пункт	
		технических требований	методов контроля
С-1	1 Проверка правильности и четкости маркировки	5.6	7.2.4
	2 Проверка внешнего вида	5.2.3	7.2.4
	3 Проверка расположения выводов	5.2.1	7.2.4
	4 Проверка герметичности батарей без электролита	5.2.4	7.2.2

6.3 Периодические испытания

6.3.1 Периодическим испытаниям должны подвергаться батареи, выдержавшие приемосдаточные испытания, по плану выборочного двухступенчатого контроля на выборке $n_1 = 3$ и $n_2 = 6$ с приемочным числом $C = 0$.

6.3.2 Испытания батарей проводят на представительной выборке, состоящей из изделий одного типа. В состав представительной выборки включают изделия из различных партий, но с даты изготовления которых прошло не более 30 сут для батарей с электролитом или 60 сут — для батарей без электролита (сухозаряженных).

6.3.3 Состав испытаний, деление его на группы и периодичность проведения испытаний должны соответствовать указанным в таблице 2.

Таблица 2

Группа испытаний	Вид испытания и проверки	Пункт		Периодичность испытаний
		технических требований	методов контроля	
П-1	1 Проверка габаритных размеров батарей	5.2.1	7.2.1	Один раз в квартал
	2 Проверка размеров выводов	5.2.1	7.2.1	
	3 Проверка массы	5.2.8	7.2.5	
	4 Испытание на воздействие температур	5.2.5	7.4.1	

П-2	1 Проверка сухозаряженности	5.3.1.1	7.3.1	Один раз в месяц
	2 Испытание на емкость при 20- часовом режиме разряда или резервную	5.3.1.4	7.3.3, 7.3.4	
	3 Испытание стартерным режимом разряда при температуре минус (18±1) °С	5.3.1.5	7.3.5	
П-3	Испытание на долговечность (наработку циклированием)	5.5.1	7.5.1	Один раз в 6 мес
П-4	Испытание на прием заряда	5.3.1.7	7.3.6	Один раз в 6 мес
П-5	Испытание на саморазряд	5.3.1.6	7.3.7	Один раз в год
П-6	Испытание узлов пайки и токоведущих деталей	5.2.7	7.2.6	Один раз в 6 мес
П-7	Испытание на расход воды при перезаряде	5.2.9	7.2.7	Один раз в 6 мес
П-8	Испытание на срок сохраняемости сухозаряженности	5.5.2	7.5.3	Один раз в год

Последовательность испытаний, независимо от групп, должна соответствовать указанной в 7.1.2.

Испытания по группе П-1, кроме пункта 4 таблицы 2 (5.2.5), проводят на батареях любой выборки перед испытаниями на электрические характеристики. Испытания по 5.2.5 проводят на самостоятельной выборке батарей без электролита.

6.3.4 Батареи, выдержавшие испытания по группам П-1 (кроме пункта 4 таблицы 2), П-2, П-4 и П-5, допускается отгружать потребителю отдельными партиями.

6.4 Испытания на надежность

Испытание батарей на назначенный срок хранения (5.5.2) проводят на трех батареях каждого типа один раз в год с целью определения показателей хранения, кроме срока сохраняемости сухозаряженности.

Результаты испытаний оформляют протоколом. Протокол испытаний на сохраняемость предъявляют потребителю по его требованию.

6.5 Типовые испытания

6.5.1 Типовым испытаниям по 5.2.6, 5.4.2, 5.5.2 в части назначенного срока хранения следует подвергать батареи, выдержавшие приемосдаточные испытания.

6.5.2 Типовым испытаниям подвергают батареи по программе и в объеме, утвержденным в установленном порядке.

Результаты испытаний оформляют протоколом. Протокол испытаний предъявляют потребителю по его требованию.

6.6 Приемку батарей потребителем проводят по ГОСТ 24297 выборочным двухступенчатым контролем по планам приемосдаточных или отдельным пунктам периодических испытаний при выборке $n_1 = 3$ и $n_2 = 6$ с приемочным числом $C = 0$.

За партию принимают батареи одного типа, оформленные одним документом о качестве. Результаты испытаний распространяют на всю партию.

При приемке батарей потребитель должен применять правила отбора и методы испытаний, указанные в настоящем стандарте.

Проверке на состояние заряженности потребитель подвергает необслуживаемые батареи с электролитом, с даты отгрузки которых с предприятия-изготовителя прошло не более 60 сут. При этом состояние заряженности батарей проверяют измерением напряжения разомкнутой цепи (7.3.8) по планам контроля для приемосдаточных испытаний.

7 Методы контроля

7.1 Испытания проводят в нормальных климатических условиях по ГОСТ 20.57.406 при номинальных значениях параметров потребляемой энергии и нагрузке с учетом изложенного ниже.

7.1.1 Приборы, применяемые при испытаниях:

- вольтметр класса точности 0,2 при испытаниях по 7.5.1, 7.3.6, 7.2.7;
- вольтметр класса точности не ниже 0,5, внутренним сопротивлением не менее 300 Ом/В;
- амперметр класса точности не ниже 1,0. Для автоматических установок допускается применять амперметры класса 1,5;

- термометры по ГОСТ 112, ГОСТ 28498 или другие термометры соответствующего класса с ценой деления не более 1 °С. Точность градуирования термометра должна быть не менее 0,5 °С;
- денсиметры со шкалой от 1,10 до 1,30 с ценой деления 0,01 по НД, утвержденной в установленном порядке;
- манометры и вакуумметры класса точности 1,5 по ГОСТ 2405;
- весы для статического взвешивания с наибольшим пределом взвешивания в зависимости от массы аккумуляторной батареи 10, 20, 30, 50 и 100 кг среднего класса точности по ГОСТ 29329;
- линейка металлическая по ГОСТ 427;
- штангенциркуль по ГОСТ 166.

Приборы для измерения времени должны быть градуированы в секундах, минутах и часах и иметь точность $\pm 1\%$.

При измерениях электрических параметров показания приборов должны быть в верхней трети шкалы.

7.1.2 Батареи следует подвергать испытаниям на электрические характеристики в последовательности, приведенной в таблице 3.

Таблица 3

Стартерная батарея	Нестартерная батарея
Первое испытание на емкость 20-часовым режимом разряда или резервную; испытание на стартерные характеристики.	Первое испытание на емкость 20-часовым режимом разряда.
Второе испытание на емкость, как при первом испытании; испытание на стартерные характеристики.	Второе испытание на емкость 20-часовым режимом разряда.
Третье испытание на емкость, как при первом испытании; испытание на стартерные характеристики	Третье испытание на емкость 20-часовым режимом разряда

Емкость стартерных батарей и характеристики стартерного режима разряда считают достигнутыми, если они получены хотя бы один раз на одном из трех разрядов, нестартерных — не позже третьего разряда.

Затем проводят следующие испытания на батареях, выдержавших вышеуказанные испытания, но не позже чем через одну неделю после их завершения в соответствии с таблицей 4.

Таблица 4

Вид испытаний	Выборка			
	1	2	3	4
1 Испытание на долговечность (наработку циклированием)	+			
2 Испытание на прием заряда		+		
3 Испытание на саморазряд		+		
4 Испытание на механическую прочность		+		
5 Испытание на расход воды при перезаряде			+	
6 Проверка невыливаемости электролита				+
7 Проверка качества узлов пайки и токоведущих деталей				+
Примечания				
1 Знак «+» означает, что испытания проводят.				
2 Испытанию на расход воды подвергают только необслуживаемые батареи.				

7.1.3 Все испытания следует проводить на новых батареях. Новыми считают батареи, с даты изготовления которых прошло не более 30 сут для залитых электролитом батарей и не более 60 сут — для сухозаряженных батарей.

7.1.4 Все испытания, за исключением указанных в 7.3.1, следует проводить на полностью заряженных батареях.

Батареи считают полностью заряженными, если они подвергались заряду по 7.3.2 при температуре окружающей среды (25 ± 10) °С.

7.2 Контроль батарей на соответствие требованиям к конструкции

7.2.1 Габаритные размеры батарей, размеры выводов (5.2.1) должны проверяться по ГОСТ 20.57.406, метод 404-1 любыми средствами измерений с погрешностями, не превышающими установленных в ГОСТ 8.051.

7.2.2 Герметичность батарей (5.2.4) проверяют в течение 3—5 с путем создания давления, пониженного или повышенного по сравнению с атмосферным на $(20,00 \pm 1,33)$ кПа [(150 ± 10) мм рт. ст.]. При этом показания вакуумметра или манометра не должны меняться.

Испытания проводят на батареях без электролита.

7.2.3 Испытанию на невыливаемость электролита (5.2.6) подвергают батареи, залитые электролитом до уровня, указанного в руководстве по эксплуатации. Батареи должны быть закрыты пробками без герметизирующих деталей.

Поверхность батарей должна быть очищена и протерта насухо.

Батареи устанавливают под углом 45° к ее нормальному (рабочему) положению (в любую сторону) и выдерживают в этом положении 5 мин.

Испытания проводят в двух положениях батарей, т. е. батареи последовательно устанавливают наклонно по отношению к оси в продольном и поперечном направлениях.

После проведения испытания на поверхности батарей не должно быть видимых потеков электролита.

7.2.4 Внешний вид батарей (5.2.3), маркировку (5.6) и расположение выводов (5.2.1) проверяют визуально.

7.2.5 Массу батарей (5.2.8) проверяют взвешиванием на технических весах по ГОСТ 29329.

7.2.6 Испытание узлов пайки и токоведущих деталей (5.2.7) проводят на батареях, достигших емкости по 5.3.1.4 и предварительно заряженных.

Испытания проводят путем прерывистого разряда током $9 C_{20}$ А для стартерных батарей и током $5 C_{20}$ А — для нестартерных батарей.

Прерывистый разряд заключается в разряде (включение тока) продолжительностью 5 с, паузе (отключение тока) продолжительностью 10 с и последующем чередовании включений и отключений.

Таких включений должно быть четыре, а напряжение в конце разряда должно быть не ниже 3 В у 6-вольтовых батарей и 6 В — у 12-вольтовых батарей.

Отсутствие внутренних повреждений у стартерных батарей проверяют после заряда батарей последующим разрядом по 7.3.5, но при температуре электролита (25 ± 5) °С, а нестартерных батарей — после заряда испытанием на емкость 20-часовым режимом разряда по 7.3.3 или 7.3.4.

7.2.7 Испытание на расход воды (5.2.9) при перезаряде при постоянном напряжении $(7,20 \pm 0,05)$ В для 6-вольтовых и $(14,40 \pm 0,05)$ В — для 12-вольтовых батарей проводят на батареях, заряженных по 7.3.2.

Батареи после заряда должны быть очищены, протерты насухо и взвешены с точностью $\pm 0,05$ %.

Во время испытаний температура воды в ванне должна быть (40 ± 2) °С.

Батареи устанавливают в ванну так, чтобы верхняя часть моноблока батареи выступала на 25 мм над уровнем воды.

Расстояние между батареями и стенками ванны — не менее 25 мм.

Затем батареи с плотно ввернутыми пробками заряжают при постоянном напряжении $(7,20 \pm 0,05)$ В для 6-вольтовых и $(14,40 \pm 0,05)$ В — для 12-вольтовых батарей в течение 21 сут без добавления воды.

Затем батареи снова протирают насухо, взвешивают и определяют потерю массы, которая соответствует расходу воды при перезаряде.

7.3 Контроль батарей на соответствие требованиям к электрическим параметрам и режимам эксплуатации

7.3.1 Испытания на сухозаряженность (приведение в действие) (5.3.1.1) проводят на стартерных и нестартерных батареях, которые до этого не подвергались другим электрическим испытаниям.

Сухозаряженные стартерные и нестартерные батареи выдерживают при температуре (25 ± 5) °С не менее 8 ч для достижения ими указанной температуры.

Батареи заливают электролитом плотностью $(1,28 \pm 0,01)$ г/см³.

Температура заливаемого электролита (25 ± 5) °С.

Нестартерные батареи после заливки электролитом и выдержки в течение 20 мин разряжают непрерывно постоянным током $0,05 C$ А при любой получившейся плотности и температуре электролита до конечного напряжения на выводах 5,25 В у 6-вольтовых батарей или 10,5 В — у 12-вольтовых батарей.

Во время разряда напряжение и температуру электролита измеряют с интервалом не более 4

ч. При снижении напряжения до 5,55 В у 6-вольтовых батарей или 11,1 В — у 12-вольтовых батарей измерения проводят через каждые 15 мин, а при снижении напряжения до 5,4 В у 6-вольтовых батарей или 10,8 В — для 12-вольтовых батарей измерения проводят непрерывно до конца разряда. Емкость C в ампер-часах вычисляют по формуле

$$C = 0,05 C_{20} \cdot a, \quad (1)$$

где $0,05 C_{20}$ — разрядный ток, А;

a — продолжительность разряда, ч.

Стартерные батареи после заливки электролитом и выдержки в течение 20 мин при любой получившейся плотности и температуре электролита разряжают при стартерном режиме непрерывно током, указанным в НД на батарею конкретного типа.

В течение всего разряда ток должен быть постоянным.

Во время разряда измеряют напряжение на выводах. Первое измерение проводят через 30 с, а последующие — через 1 мин. При снижении напряжения до 3,5 В у 6-вольтовых и 7,0 В — у 12-вольтовых батарей его измеряют непрерывно до конца разряда.

Разряд проводят до тех пор, пока напряжение на выводах батареи упадет до значений, указанных в 5.3.1.1 для стартерных батарей.

Несухозаряженные стартерные и нестартерные батареи выдерживают при температуре 15 °С — 20 °С не менее 18 ч и наполняют электролитом плотностью $(1,26 \pm 0,01)$ г/см³ при температуре 15 °С — 25 °С. Затем батареи после выдержки не более 3 ч заряжают в течение не более 5 ч током $0,05 C_{20}$ А.

После этого стартерные батареи разряжают при стартерном режиме постоянным током, указанным в НД на батарею конкретного типа, при температуре электролита (25 ± 5) °С при любой получившейся плотности. В течение всего разряда ток должен быть постоянным, а продолжительность разряда до снижения напряжения до 6 В для 12-вольтовых батарей и 3 В — для 6-вольтовых батарей должна быть не менее 2,5 мин.

Нестартерные батареи разряжают постоянным током $0,05 C_{20}$ А до конечного напряжения на выводах 5,25 В у 6-вольтовой батареи или 10,5 В — у 12-вольтовой батареи. При этом емкость должна составлять не менее 80 % от номинальной.

7.3.2 В процессе испытания батареи должны быть заряжены одним из двух способов:

- при заряде током постоянной величины батареи заряжают током $0,1 C_{20}$ А до напряжения на выводах 14,4 В у 12-вольтовых и 7,2 В — у 6-вольтовых батарей и затем тем же током в течение еще 5 ч. В случае заряда после испытания стартерным режимом разряда (7.3.5) время должно быть ограничено 3 ч вместо 5 ч;

- при заряде при модифицированном постоянном напряжении батареи заряжают при напряжении 16 В для 12-вольтовых батарей и 8 В — для 6-вольтовых батарей за 24 ч максимальным током, ограниченным до $0,25 C_{20}$ А. В случае заряда после испытания стартерным режимом разряда (7.3.5) время заряда может быть ограничено до 16 ч.

7.3.3 При испытании на емкость 20-часовым режимом разряда (5.3.1.4) батареи помещают в водяную ванну при температуре (25 ± 2) °С. Верхняя часть батарей должна выступать не менее чем на 15 и не более чем на 25 мм над уровнем воды. Если в одной и той же ванне находятся несколько батарей, то расстояние между ними, а также расстояние до стенок должно быть не менее 25 мм.

Батареи разряжают током $0,05 C_{20}$ А с допуском ± 2 % от номинального значения до напряжения на выводах $(5,25 \pm 0,05)$ В у 6-вольтовых батарей и $(10,50 \pm 0,05)$ В — у 12-вольтовых батарей.

Продолжительность T этого разряда должна быть зафиксирована.

Разряд следует проводить не ранее чем через 1 ч и не позже чем через 5 ч после завершения заряда.

Фактическую емкость C_{ϕ} в ампер-часах вычисляют по формуле

$$C_{\phi} = I \cdot T, \quad (2)$$

где I — разрядный ток, А;

T — время разряда, ч.

Допускается проводить испытания вне водяных ванн при температуре электролита от 18 °С до 27 °С. В этом случае полученная емкость C_{ϕ} должна быть приведена к емкости при температуре 25 °С по формуле

$$C_{25} = \frac{C_{\phi}}{1 + 0,01(t - 25)}, \quad (3)$$

где C_{25} — емкость, приведенная к температуре 25 °С, А·ч;

C_{ϕ} — фактическая емкость, полученная при испытании, А·ч;

t — средняя температура между начальной и конечной температурами электролита при

разряде, °С;

0,01 — коэффициент изменения емкости в интервале температур 18 °С — 27 °С.

7.3.4 При испытании на резервную емкость (5.3.1.4) батареи помещают в водяную ванну согласно 7.3.3.

Не ранее, чем через 1 ч и не позже, чем через 5 ч после завершения заряда согласно 7.3.2 батарею разряжают током 25 А с допуском +1 % до напряжения на выводах (5,25 ± 0,05) В у 6-вольтовых батарей и (10,50 ± 0,05) В — у 12-вольтовых батарей.

Продолжительность разряда T в минутах должна фиксироваться.

7.3.5 При испытании на стартерные характеристики (5.3.1.5) после заряда по 7.3.2 и выдержки в течение 1—5 ч батареи помещают в холодильную камеру с принудительной циркуляцией воздуха при температуре минус (18 ± 1) °С на 20 ч или до достижения температуры в одном из аккумуляторов минус (18 ± 1) °С (для батарей, предназначенных для использования в жарком или тропическом климате, стартерная характеристика должна определяться при 0 °С). Затем батареи разряжают в холодильной камере или вынимают из холодильной камеры и разряжают током, указанным в НД на батарею конкретного типа.

Во время разряда измеряют напряжение на выводах. Первое измерение проводят через 30 с, а последующие — через 1 мин. При снижении напряжения до 7,0 В у 12-вольтовых батарей и 3,5 В — у 6-вольтовых батарей его измеряют непрерывно до конца разряда. Разряд проводят до тех пор, пока напряжение на выводах батареи упадет до значений, указанных в 5.3.1.5.

7.3.6 При испытании на прием заряда (5.3.1.7) (на 7-ом цикле для стартерных батарей и на 4-ом цикле для нестартерных батарей) батареи заряжают согласно 7.3.2 и разряжают током 0,1 C_{20} А в течение 5 ч, причем за C_{20} принимают лучшую емкость, полученную при испытании по 7.3.3.

После этого батареи охлаждают при температуре окружающего воздуха (0 ± 1) °С в течение 20—25 ч. Затем батареи подвергают заряду в течение 10 мин при напряжении (7,20 ± 0,05) В у 6-вольтовых и (14,40 ± 0,05) В — у 12-вольтовых батарей. Ток заряда в конце 10-й минуты должен составлять не менее 0,2 C_{20} А.

После этого батареи следует зарядить в соответствии с 7.3.2.

7.3.7 Испытания на саморазряд

7.3.7.1 При испытании на саморазряд (5.3.1.6) полностью заряженные стартерные батареи по 7.3.2 с ввернутыми вентиляционными пробками и чистой сухой поверхностью выдерживают при температуре (40 ± 2) °С в течение 21 сут при разомкнутой цепи.

Стыковые зажимы или соединительные кабели не должны соприкасаться с выводами.

После периода бездействия батареи должны подвергаться, без подзаряда, испытанию на стартерную характеристику на холоде по 7.3.5. Напряжение через 30 с разряда должно быть не менее 8 В для 12-вольтовых батарей и 4 В — для 6-вольтовых батарей, а для необслуживаемых батарей — 8,5 В или 4,25 В соответственно.

7.3.7.2 Испытанию на саморазряд (5.3.1.6) подвергают нестартерные батареи, прошедшие испытанию по 7.3.3. До испытания батареи приводят в состояние полного заряда согласно 7.3.2.

Уровень и плотность электролита проверяют в каждом аккумуляторе батареи и, при необходимости, корректируют, при этом плотность электролита должна быть (1,28 ± 0,01) г/см³ при температуре (25 ± 5) °С, а уровень электролита должен находиться на максимальной отметке.

Затем проводят два очередных разряда, измеряют емкость батареи согласно 7.3.3 и определяют начальную емкость C как среднее арифметическое значение двух измерений. Батарею приводят в состояние полного заряда, ввертывают пробки, поверхность батареи очищают и вытирают досуха.

В таком состоянии батареи выдерживают 14 сут при температуре окружающего воздуха (20±5) °С. По истечении этого срока батареи доводят до температуры электролита (25 ± 2) °С и определяют ее емкость C_1 , соблюдая корректировку емкости по 7.3.3. Саморазряд батарей S в процентах вычисляют по формуле

$$S = \frac{C - C_1}{C} \cdot 100, \quad (4)$$

где C — начальная емкость батарей, равная среднему арифметическому емкостей, полученных при двух разрядах и приведенных к температуре 25 °С, А·ч;

C_1 — емкость, полученная при испытании батарей после бездействия и приведенная к температуре 25 °С, А·ч.

7.3.8 Заряженность батарей (5.3.1.2), поставляемых с электролитом, проверяют измерением напряжения разомкнутой цепи, которое должно быть не менее 12,6 В у 12-вольтовых батарей и 6,3 В — у 6-вольтовых батарей, а для батарей тропического исполнения — не менее 12,3 В и 6,15

В соответствии.

7.4 Контроль батарей на соответствие требованиям стойкости к внешним воздействующим факторам

7.4.1 Испытанию на воздействие температур (5.2.5) подвергают батареи, не залитые электролитом, при температурах плюс 60 °С и минус 50 °С или минус 40 °С. Испытания проводят на одних и тех же батареях.

После этого испытания батареи на сухозаряженность не проверяют.

7.4.1.1 Испытание батарей при температуре 60 °С проводят в термокамере.

После пребывания в течение 6 ч в этих условиях батареи не должны иметь видимых изменений.

Перед установкой в холодильную камеру батареи, испытывавшиеся в термокамере, должны быть охлаждены до комнатной температуры.

7.4.1.2 Для испытания холодостойкости при температуре минус 50 °С или минус 40 °С батарею помещают в холодильную камеру температурой минус 50 °С или минус 40 °С и выдерживают в течение 6 ч.

Затем батареи вынимают из камеры, выдерживают в течение 15—20 мин при температуре окружающего воздуха (20 ± 5) °С и проверяют на герметичность согласно 7.2.2.

При сохранении герметичности эти батареи считают выдержавшими испытание.

7.4.2 При испытании на вибропрочность (5.4.2) после заряда по 7.3.2 батареи должны оставаться в бездействии в течение 24 ч при температуре (25 ± 10) °С.

Батареи жестко крепят к столу устройства для вибрации за каждый выступ на основании моноблока либо угловой рамкой, охватывающей верхние края корпуса батарей (устройства крышки) и соединенной с вибрационным столом посредством резьбовых шпилек.

Усилия прижимных устройств не должно деформировать корпус батарей.

Испытание на вибропрочность проводят по ГОСТ 20.57.406 (метод 103-1.6).

После испытания батареи должны быть проверены на соответствие 5.2.3 и на отсутствие внешних повреждений и следов электролита на поверхности.

Затем нестартерные батареи должны быть проверены на соответствие 5.3.1.4, а стартерные — на соответствие 5.3.1.5, но при температуре электролита (25 ± 2) °С. При этом емкость нестартерных батарей должна быть не менее 100 %, а для стартерных батарей напряжение через 30 с от начала разряда должно быть не менее 4,5 В для 6-вольтных и 9,0 В — для 12-вольтных батарей.

Допускается вскрывать батарею для внутреннего осмотра деталей.

Батареи, прошедшие испытания на вибропрочность, другим испытаниям не подвергают.

7.5 Контроль батарей на соответствие требованиям к надежности

7.5.1 Испытания на наработку (5.5.1) методом циклирования следует проводить не позже одной недели после испытаний по 7.3.5 для стартерных и по 7.3.3 или 7.3.4 — для нестартерных батарей.

Перед началом испытания батареи следует зарядить по 7.3.2.

Испытания проводят в ванне с водой, температуру которой поддерживают равной (40 ± 2) °С.

Два раза в сутки измеряют температуру воды в ванне.

Испытания состоят из недельных циклов, включающих в себя:

- а) чередование 10 раз:
 - заряда в течение 5 ч при напряжении ($14,8 \pm 0,1$) В для 12-вольтных батарей и ($7,4 \pm 0,1$) В — для 6-вольтных батарей, но при токе не более $0,25 C_{20} A$,
 - разряда в течение 2 ч током $0,25 C_{20} A$;
- б) заряд в течение 5 ч при напряжении ($14,8 \pm 0,1$) В для 12-вольтных батарей и ($7,4 \pm 0,1$) В — для 6-вольтных батарей, но при токе не более $0,25 C_{20} A$;
- в) выдержку в течение 65 ч в ванне с водой температурой (40 ± 2) °С;
- г) охлаждение батарей в холодильной камере до температуры электролита минус (18 ± 1) °С и проведение стартерного разряда без дополнительного подзаряда для стартерных батарей и испытание на емкость 20-часовым режимом разряда или резервную — для нестартерных батарей.

После испытания по перечислению г) без предварительного заряда батареи вновь подвергают испытаниям по перечислениям а)—г).

Испытания заканчивают, когда при стартерном режиме разряда напряжение на 30 с разряда станет ниже 7,2 В для 12-вольтных батарей и 3,6 В — для 6-вольтных стартерных батарей или когда емкость при 20-часовом режиме разряда будет ниже 70 % при температуре (25 ± 2) °С для нестартерных батарей.

Во время испытаний на наработку необслуживаемых батарей доливка воды не допускается.

Батареи считают выдержавшими испытания, если они прошли пять недельных циклов.

7.5.2 Испытанию на назначенный срок хранения (5.5.2) подвергают не залитые электролитом батареи, выдержавшие приемосдаточные испытания.

Батареи следует хранить в соответствии с требованиями, приведенными в 8.2 и руководстве по эксплуатации. После двух лет хранения нестартерные батареи испытывают по 7.3.3 или 7.3.4, а стартерные — по 7.3.5. Батареи считают выдержавшими испытания, если они соответствуют требованиям 5.3.1.4 или 5.3.1.5.

7.5.3 По истечении 12 мес хранения батареи должны быть испытаны по 7.3.1, но при этом продолжительность разряда должна быть не менее 2 мин для стартерных батарей, а для нестартерных батарей емкость должна соответствовать указанной в 5.3.1.1.

8 Транспортирование и хранение

8.1 Транспортирование

8.1.1 Транспортирование батарей, в том числе залитых электролитом, проводят по ГОСТ 23216, условия С, крытыми транспортными средствами всех видов в соответствии с правилами перевозки грузов, принятыми для транспорта конкретного вида. При транспортировании батарей необслуживаемых, залитых электролитом и заряженных, выделение газов не должно происходить. Батареи в транспортные средства следует устанавливать крышками вверх.

Условия транспортирования в части воздействия климатических факторов — по группе условий хранения 4 (Ж2) ГОСТ 15150, но при температуре окружающей среды не ниже минус 50 °С.

Транспортирование батарей по железной дороге проводят только повагонными отправлениями в соответствии с «Правилами перевозки грузов» (раздел 42, приложение 2, для батарей с электролитом, условия перевозки серной кислоты), при этом загрузку вагонов следует производить с учетом максимального использования их грузоподъемности.

8.1.2 Погрузку батарей в транспортные средства следует производить согласно «Техническим условиям погрузки и крепления грузов», утвержденным МПС, и исключать возможность перемещения батарей при транспортировании.

Деревянные ящики и ящики из гофрированного картона с батареями отгружают транспортными пакетами в соответствии с требованиями ГОСТ 21650, ГОСТ 24597. Погрузку осуществляют также на поддонах и в контейнерах.

8.2 Хранение

8.2.1 Батареи должны храниться в закрытом помещении у получателя по группе условий хранения 4 (Ж2) ГОСТ 15150, но при температуре от минус 50 °С до плюс 60 °С.

8.2.2 При хранении батареи устанавливают крышками вверх. При этом пробки на них должны быть плотно ввинчены, а у сухозаряженных батарей герметизирующие детали — уплотнительные диски, герметизирующие пленки, колпачки и т. д. — должны находиться на своем месте.

9 Указания по эксплуатации

9.1 Применение батарей должно согласовываться в порядке, установленном в НД.

9.2 Приведение батарей в действие, их эксплуатацию, обслуживание и хранение следует проводить в соответствии с руководством по эксплуатации и требованиями настоящего стандарта.

9.3 Батареи могут эксплуатироваться:

- в климатических условиях вида УХЛ, категории 2 по ГОСТ 15150, но при температуре окружающего воздуха от минус 50 °С до плюс 60 °С, вида ТУ, категории 2 по ГОСТ 15150 — от минус 40 °С до плюс 60 °С;

- при относительной влажности окружающего воздуха до $(95 \pm 3) \%$ при температуре 35 °С;

- при высоте над уровнем моря до 4300 м;

- в условиях вибрационных нагрузок от 40 до 70 Гц и ускорении 6 g, если иное не указано в НД на батарею конкретного типа.

Предельная рабочая температура электролита должна быть не выше плюс 50 °С. Требование 7.3.5 гарантируется при температуре электролита не ниже минус 19 °С.

10 Гарантии изготовителя

10.1 Изготовитель гарантирует соответствие качества батарей требованиям настоящего

стандарта или НД на батарею конкретного типа при соблюдении условий эксплуатации, транспортирования и хранения.

10.2 Гарантийный срок хранения не залитых электролитом батарей — 24 мес, при этом гарантийный срок сохраняемости сухозаряженности — 12 мес.

10.3 Гарантийный срок эксплуатации батарей — 12 мес со дня ввода их в эксплуатацию для вне рыночного потребления или со дня продажи через розничную торговую сеть.

Гарантийный срок эксплуатации необслуживаемых батарей — 18 мес.

Гарантийный срок эксплуатации необслуживаемых сухозаряженных батарей исчисляются со дня ввода в эксплуатацию для вне рыночного потребления или со дня продажи через розничную торговую сеть.

Гарантийный срок эксплуатации необслуживаемых, залитых электролитом батарей, исчисляются с даты изготовления.

10.4 Гарантийный срок эксплуатации батарей, предназначенных для экспорта, — 6 мес, но не более 12 мес с даты проследования через государственную границу страны-изготовителя.

Приложение А (обязательное)

Знаки безопасности

А.1 Батареи следует маркировать следующими знаками безопасности (рисунок А.1):



Не курить, не допускать открытое пламя, искрение



Защитить глаза



Хранить вдали от детей



Батарея с кислотой



Обратить внимание на правила безопасности



Взрывчатый газ

Рисунок А.1

А.2 Знаки безопасности должны иметь максимальный размер, указанный на рисунке А.2.

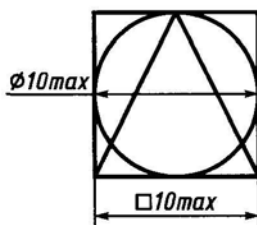


Рисунок А.2

А.3 Знаки безопасности должны быть расположены в любой верхней части батареи и сгруппированы вместе.

Никаких текстов на знаках быть не должно.

Приложение Б
(рекомендуемое)

Символ переработки

Б.1 Символ переработки, а также обозначение системы батареи, указанные на рисунке Б.1, наносят на этикетку, которую приклеивают на одну из сторон батареи.

Б.2 Если принять площадь наибольшей стороны батареи за A , то площадь поверхности символа должна занимать не менее 3 % этой площади.

Б.3 Номинальные размеры a и R (рисунок Б.1) должны соотноситься с площадью поверхности A по формулам:

$$a > 0,12 A, \quad (\text{Б.1})$$

$$R = 1,5 a. \quad (\text{Б.2})$$

Минимальное значение R . . 0,5 см.

Максимальное значение R . . 5,0 см.

Примечание — Если вычисленное значение R меньше 0,5 см, то маркировку наносят только на упаковку. Размер R должен быть равен 1,0 см.

Б.4 Размер букв, обозначающих систему батареи, должен быть $0,3 a$.

Буквы следует располагать рядом с символом.

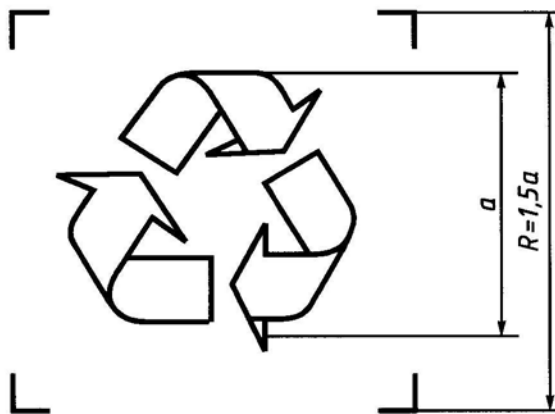


Рисунок Б.1

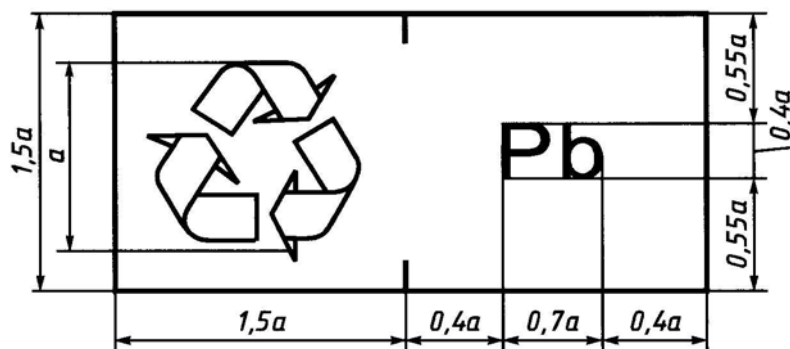


Рисунок Б.2

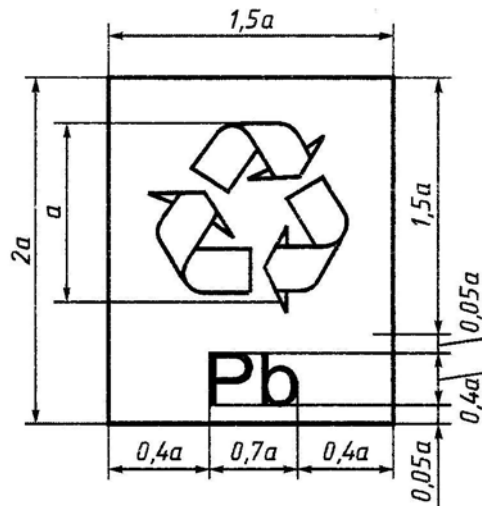


Рисунок Б.3

Библиография

[1] ST/SG/AC 10/1/Rev 5 ООН Рекомендации по перевозке опасных грузов. Номер 2794

Ключевые слова: батареи аккумуляторные свинцовые, батареи стартерные, батареи нестартерные, мотоциклетная техника, номинальное напряжение, номинальная емкость