



# ALROC - ПЛАСТМАССОВЫЕ ТРУБЫ

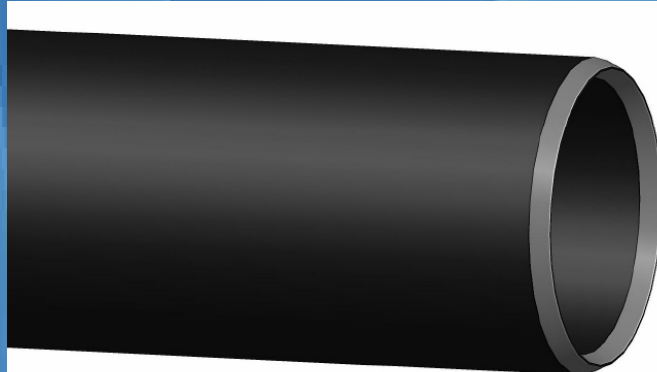
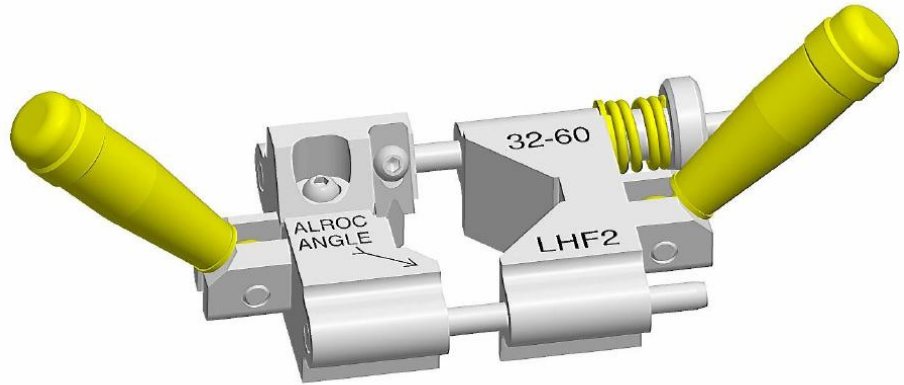
## Наружная оболочка

# LHF2

Certifié ISO 9001 : 2000 par



L  
H  
F  
2



## ALROC

Официальный  
представитель в России  
и странах СНГ:  
ЗАО «Фирма «Перманент К&М»  
Россия 125424, Москва,  
Волоколамское шоссе, д. 73,  
офис 517  
Тел. / факс:  
+7 (495) 490.63.47  
+7 (495) 780.34.29  
+7 (495) 780.35.56

[www.permanent.ru](http://www.permanent.ru)

[alroc@permanent.ru](mailto:alroc@permanent.ru)  
[info@permanent.ru](mailto:info@permanent.ru)

### ФУНКЦИИ

Инструмент типа LHF2 позволяет выполнять одновременно внутреннюю и внешнюю фаску на трубе из полиэтилена (ПЭ) и других пластических материалов.

### ХАРАКТЕРИСТИКИ

F Внутренняя фаска на трубе  
F Внешняя фаска на трубе  
F Ручки устанавливаются в положение 90°, 45° и 0° для использования в ограниченном пространстве  
F Функциональные возможности:  
трубы Ø32 - 60мм

L: 170мм

Вес: 1000г

I: 100мм

H: 110мм

Edition 01 / 2007 / A0\_RU - Noncontractual illustrations