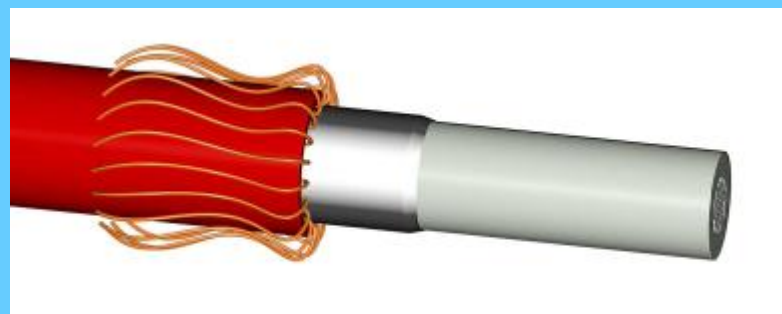
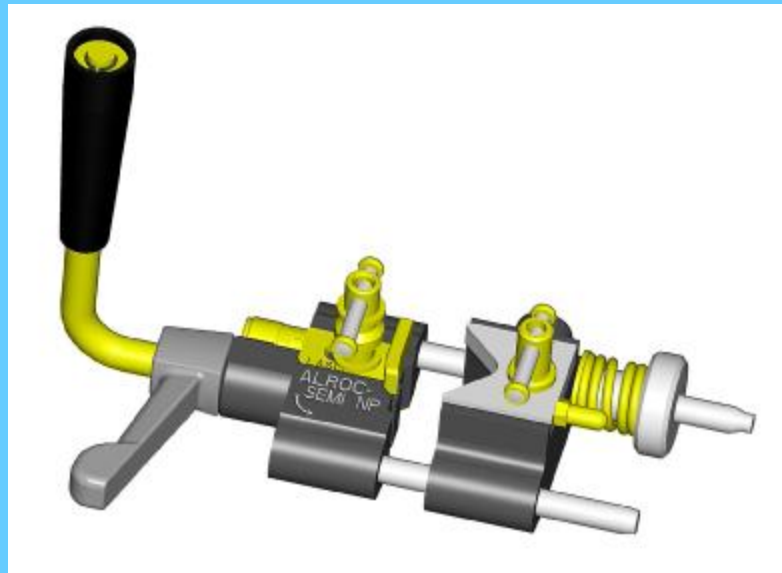




# ASC25R1

A  
S  
C  
25  
R  
1



ЗАО «Фирма «Перманент К&М»  
Россия 123424, Москва,  
Волоколамское шоссе,  
д. 73, офис 517

Тел. / факс:  
(095) 490-6347, 956-3867,  
(095) 780-3429, 780-3556,  
Электронная почта:  
[dmitry.ustinov@permanent.msk.ru](mailto:dmitry.ustinov@permanent.msk.ru),  
Интернет: [www.permanent.ru](http://www.permanent.ru)

## ФУНКЦИИ

Инструмент ASC25R1 снимает неотделяемый полупроводящий слой с кабелей среднего и высокого напряжения и быстро и чисто закругляет фаску на полупроводящем слое.

## ХАРАКТЕРИСТИКИ

Ф Снятие неотделяемого полупроводящего слоя.  
Ф Лезвие регулируется в диапазоне от 0,4мм до 1,4мм.  
Ф Функциональная возможность: диаметр по полупроводящему слою: 14 – 40мм.

L: 148мм

I: 73мм

H: 59мм



610 г

# ASC25R1 ИНСТРУКЦИИ ПО ПРИМЕНЕНИЮ

1

Нанесите смазку на кабель.



Запасные части  
Обозн.: LASC25-40F/R1



2

Установите ASC25R1 на кабель.

Затяните рифленую гайку ①.

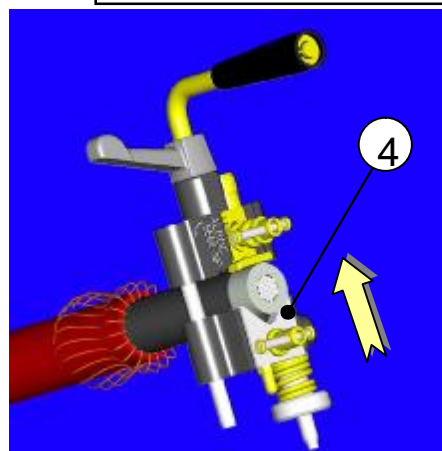
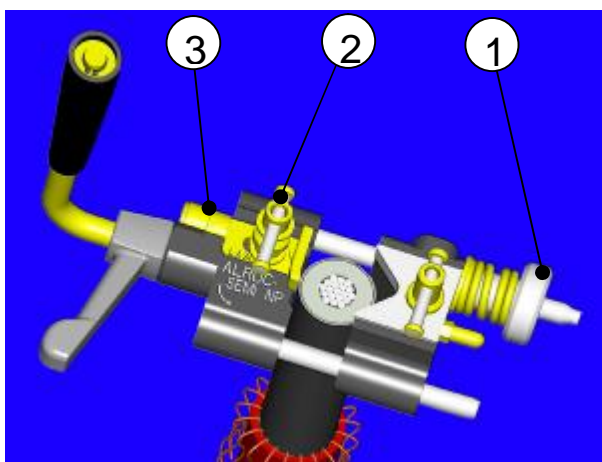
Отверните винт VBL ②.

Установите лезвие на требуемую глубину ③.

Затяните винт VBL ②.

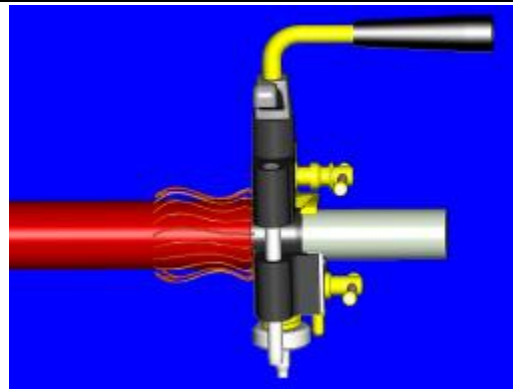
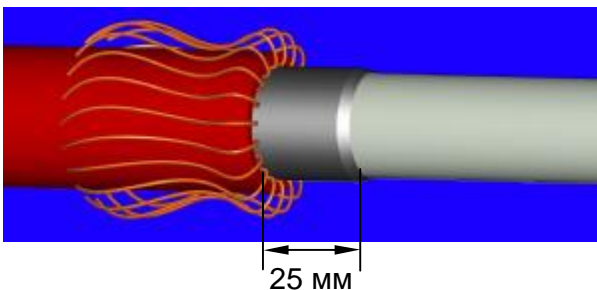
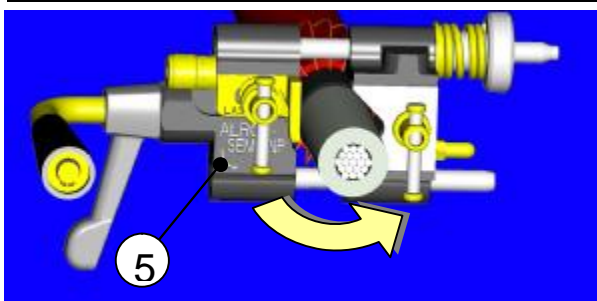
F

Снимите 4см  
полупроводящего  
слоя, затем  
установите упор  
④ на изоляцию.



3

Вращайте ASC25R1 в направлении, указанном стрелкой ⑤, до момента касания задней частью инструмента оболочки (остаточная длина полупроводящего слоя 25мм).



F Использование инструментов допускается только квалифицированным персоналом, когда кабель не находится под напряжением, компетентным в разделке кабеля и имеющим представления об электрических явлениях.

F При работе обязательно используйте защитные перчатки.

F После каждого использования производите чистку инструментов.