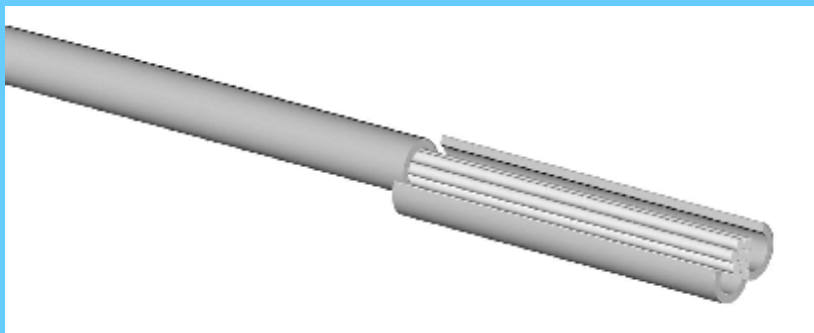




PINTEL 4 BT/1518

PINTEL
4
BT



ALROC

ЗАО «Фирма «Перманент К&М»
Россия 123424, Москва,
Волоколамское шоссе,
д. 73, офис 517

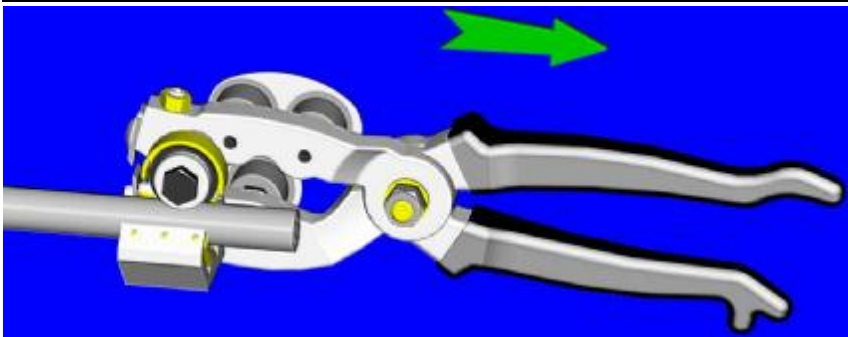
Тел. / факс:
(095) 490-6347, 956-3867,
(095) 780-3429, 780-3556,
Электронная почта:
dmitry.ustinov@permanent.msk.ru,
Интернет: www.permanent.ru

ФУНКЦИИ	ХАРАКТЕРИСТИКИ
Ножницы PINTEL4 BT/1518 позволяют выполнять продольный и поперечный разрезы на кабелях для снятия наружной оболочки из ПЭ – ПВХ – резины.	<p>F Для применения при разделке кабелей от 16 до 35мм²</p> <p>F Силовых низковольтных кабелей (до 1кВ) с жилами сечением до 240мм²</p> <p>F Изолированных низковольтных скрученных кабелей 70мм² и 150мм²</p> <p>F Низковольтных кабелей с секторными жилами 95мм², 150мм² и 240мм²</p> <p>F Производительность: Ø от 8 до 26мм по внешней оболочке</p> <div style="display: flex; align-items: center;">  <div style="margin-left: 10px;"> <p>L: 259мм</p> <p>l: 88мм</p> <p>H: 61мм</p> </div>  </div>

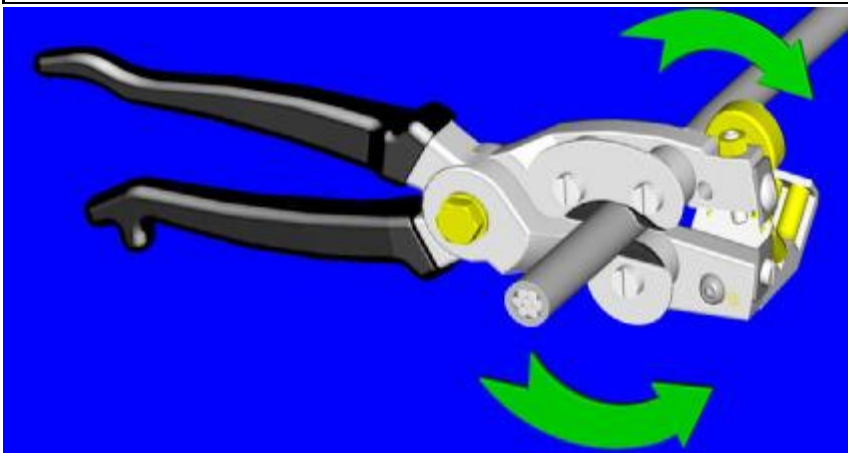
PINTEL 4BT/1518

ИНСТРУКЦИИ ПО ПРИМЕНЕНИЮ

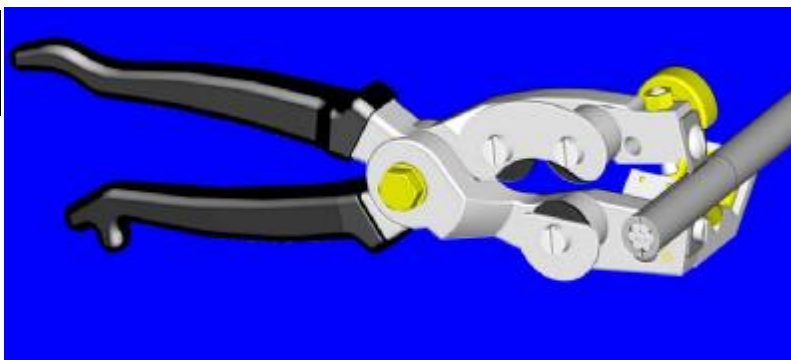
1 Установите инструмент **PINTEL 4 BT/1518** на кабель в направлении продольного разреза, а затем потяните в направлении, указанном стрелкой.



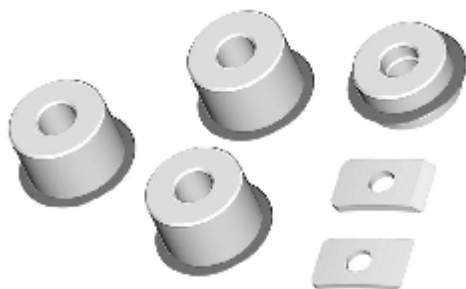
2 Установите инструмент на кабель для выполнения поперечного разреза, а затем поверните вверх-вниз в направлении, указанном стрелками.



3 Используйте клещи на инструменте для снятия оболочки кабеля.



Запасные части
Обозн.: KIT PINTEL4/1518



F Использование инструментов допускается только квалифицированным персоналом, когда кабель не находится под напряжением, компетентным в разделке кабеля и имеющим представления об электрических явлениях.

F При работе обязательно используйте защитные перчатки.

F После каждого использования производите чистку инструментов.