

ГОСУДАРСТВЕННЫЙ СТАНДАРТ РОССИЙСКОЙ ФЕДЕРАЦИИ

**УСТАНОВКИ ГАЗОТУРБИННЫЕ**

**Термины и определения**

Gas turbine plants.  
Terms and definitions

ОКС 01.040.27  
ОКСТУ 3101 27.040

*Дата введения 2003—01—01*

**Предисловие**

1 РАЗРАБОТАН И ВНЕСЕН Техническим комитетом по стандартизации ТК 414 «Газовые турбины»

2 ПРИНЯТ И ВВЕДЕН В ДЕЙСТВИЕ Постановлением Госстандарта России от 25 декабря 2001 г. № 585-ст

3 Настоящий стандарт представляет собой идентичный текст международного стандарта ИСО 3977-1—97 «Газотурбинные установки. Основные положения и определения» и содержит уточнения и дополнения, отражающие потребности экономики страны

4 ВВЕДЕН ВПЕРВЫЕ

**Введение**

Установленные в стандарте термины расположены в систематизированном порядке, отражающем систему понятий по газотурбинным установкам.

Для каждого понятия установлен один стандартизованный термин.

Заключенная в круглые скобки часть термина может быть опущена при использовании термина в документах по стандартизации.

Наличие квадратных скобок в терминологической статье означает, что в нее включены два (три, четыре и т. п.) термина, имеющие общие терминологические элементы.

В алфавитном указателе данные термины приведены отдельно с указанием номера статьи.

В стандарте приведены иноязычные эквиваленты стандартизованных терминов на английском (en) языке.

Стандартизованные термины набраны полужирным шрифтом, их краткие формы, представленные аббревиатурой, — светлым.

Термины, установленные настоящим стандартом, обязательны для применения во всех видах документации и литературы (по данной научно-технической отрасли), входящих в сферу работ по стандартизации и/или использующих результаты этих работ.

**1 Область применения**

Настоящий стандарт устанавливает термины и определения понятий в области стационарных газотурбинных установок, применяемые в стандартах по газотурбинным установкам, технической документации всех видов и контрактах на поставляемое энергетическое промышленное оборудование.

Настоящий стандарт не распространяется на газотурбинные установки со свободнопоршневыми генераторами газа, установки специального назначения, а также транспортные газотурбинные установки.

## 2 Определения

- 1 газотурбинный двигатель, ГТД:** Машина, предназначенная для преобразования тепловой энергии в механическую.
- en gas turbine (engine)
- Примечание — Машина может состоять из одного или нескольких компрессоров, теплового устройства, в котором повышается температура рабочего тела, одной или нескольких газовых турбин, вала отбора мощности, системы управления и необходимого вспомогательного оборудования. Теплообменники в основном контуре рабочего тела, в которых реализуются процессы, влияющие на термодинамический цикл, являются частью газотурбинного двигателя.
- 2 газотурбинная установка, ГТУ:** Газотурбинный двигатель и все основное оборудование, необходимое для генерирования энергии в полезной форме.
- en gas turbine plant
- Примечания
- 1 Полезной формой энергии может быть — электрическая, механическая и другие.
- 2 Примеры принципиальных схем газотурбинных установок показаны на рисунках А.1—А.6.
- 3 газотурбинный двигатель открытого цикла:** Газотурбинный двигатель, в котором воздух поступает из атмосферы, а выхлопные газы отводятся в атмосферу.
- en open cycle gas turbine
- 4 газотурбинный двигатель замкнутого цикла:** Газотурбинный двигатель, в котором рабочее тело циркулирует по замкнутому контуру без связи с атмосферой.
- en closed cycle gas turbine
- 5 газотурбинный двигатель полужамкнутого цикла:** Газотурбинный двигатель, в котором используется горение в рабочем теле, частично рециркулирующем и частично заменяемым атмосферным воздухом.
- en semiclosed cycle gas turbine
- 6 газотурбинный двигатель простого цикла:** Газотурбинный двигатель, термодинамический цикл которого состоит только из следующих друг за другом процессов сжатия, нагрева и расширения рабочего тела.
- en simple cycle gas turbine
- 7 газотурбинный двигатель регенеративного цикла:** Газотурбинный двигатель, термодинамический цикл которого отличается наличием регенеративного охлаждения рабочего тела на выходе из газовой турбины и соответственно регенеративного подогрева воздуха за компрессором.
- en regenerative cycle gas turbine
- Примечание — Теплоту расширившегося в турбине газа используют для подогрева сжатого в компрессоре воздуха.
- 8 газотурбинный двигатель с циклом промежуточного охлаждения:** Газотурбинный двигатель, термодинамический цикл которого включает охлаждение рабочего тела в процессе его сжатия.
- en intercooled cycle gas turbine
- 9 газотурбинный двигатель с циклом промежуточного подогрева:** Газотурбинный двигатель, термодинамический цикл которого включает подогрев рабочего тела в процессе его расширения.
- en reheat cycle gas turbine
- 10 установка комбинированного цикла:** Установка, термодинамический цикл которой включает комбинацию двух циклов, при которой теплота отработавших в газотурбинном двигателе газов в первом цикле используется для нагрева другого рабочего тела во втором цикле.
- en gas turbine combined cycle plant
- 11 одновальный газотурбинный двигатель:** Газотурбинный двигатель, в котором роторы компрессора и газовой турбины соединены и мощность отбирается непосредственно с выходного вала или через редуктор.
- en single-shaft gas turbine
- 12 многовальный газотурбинный двигатель:** Газотурбинный двигатель, имеющий, по крайней мере, две
- en multi-shaft gas turbine

газовые турбины, вращающиеся на независимых валах	
13 <b>газотурбинный двигатель с отбором воздуха [газа]:</b> Газотурбинный двигатель, в котором для внешнего использования предусмотрен отбор сжатого воздуха между ступенями компрессора и/или на выходе из компрессора [горячего газа на входе в турбину и/или между ступенями турбины].	en bleed gas turbine
14 <b>газогенератор:</b> Комплекс компонентов газотурбинного двигателя, которые производят горячий газ под давлением для совершения какого-либо процесса или для привода силовой турбины.	en gas generator
Примечание — Генератор газа состоит из одного или более компрессоров, устройств(а) для повышения температуры рабочего тела, одной или более турбин, приводящих компрессор(ы), системы управления и необходимого вспомогательного оборудования.	
15 <b>компрессор:</b> Компонент газотурбинного двигателя, повышающий давление рабочего тела.	en compressor
16 <b>(газовая) турбина:</b> Компонент газотурбинного двигателя, преобразующий потенциальную энергию нагретого рабочего тела под давлением в механическую работу.	en turbine
17 <b>силовая турбина:</b> Турбина на отдельном валу, с которого отбирается выходная мощность.	en power turbine
18 <b>камера сгорания (основного [промежуточного] подогрева):</b> Устройство газотурбинного двигателя для основного [промежуточного] подогрева рабочего тела.	en combustion chamber primary or reheat
19 <b>подогреватель рабочего тела:</b> Устройство для подогрева поступающего в него рабочего тела без смешивания его с продуктами сгорания топлива.	en working fluid heater
20 <b>регенератор/рекуператор:</b> Теплообменный аппарат, предназначенный для передачи теплоты отработавших в турбине газов рабочему телу.	en regenerator/recuperator
Примечание — Передача теплоты рабочему телу или воздуху перед его поступлением в камеру сгорания ГТД.	
21 <b>предварительный охладитель:</b> Теплообменный аппарат, предназначенный для охлаждения рабочего тела ГТД перед его первоначальным сжатием.	en precooler
22 <b>промежуточный охладитель:</b> Теплообменный аппарат, предназначенный для охлаждения рабочего тела ГТД в процессе его сжатия.	en intercooler
23 <b>устройство защиты от превышения частоты вращения ротора:</b> Регулирующий или отключающий элемент, который при повышении частоты вращения ротора ГТД сверхустановленного предельно допустимого значения, приводит в действие систему защиты.	en overspeed trip
24 <b>система управления:</b> Система, используемая для управления, защиты, контроля и отображения информации о состоянии промышленной газотурбинной установки [газотурбинного двигателя] на всех режимах работы.	en control system
Примечание — Она включает систему управления пуском, системы управления и регулирования подачи топлива и частоты вращения ротора, датчики, устройства контроля подачи электропитания и другие средства управления, необходимые для правильного пуска, устойчивой работы, останова, ограничения режима работы и/или выключения установки при условиях, отличных от заданных.	
25 <b>система регулирования:</b> Элементы и устройства для автоматического регулирования параметров газотурбинной установки.	en governing system
Примечание — К параметрам относятся частота вращения ротора, температура газов, давление, выходная мощность и другие параметры.	
26 <b>(топливный) регулирующий клапан:</b> Регулирующий	en fuel governor valve

орган для изменения подачи топлива в газотурбинный двигатель.	
Примечание — Возможны также устройства другого типа для регулирования подачи топлива в газотурбинный двигатель.	
<b>27 (топливный) стопорный клапан:</b> Регулирующий орган для изменения подачи топлива в газотурбинный двигатель.	en fuel stop valve
Примечание — Вместо топливного стопорного клапана может использоваться топливный отсечной клапан, перекрывающий магистраль подачи топлива в ГТД при срабатывании.	
<b>28 зона нечувствительности системы управления:</b> Диапазон изменения входного сигнала, не связанный с корректирующим воздействием регулятора расхода топлива.	en dead band
Примечание — Зона нечувствительности (применительно к частоте вращения) — это отношение частоты вращения к номинальной частоте вращения в процентах.	
<b>29 статизм регулирования системы управления:</b> Изменение частоты вращения ротора силового вала на установившемся режиме работы газотурбинной установки, вызванное внешним воздействием, от нуля до номинальной, выраженное в процентах от номинальной частоты вращения.	en governor droop
<b>30 датчик предельной температуры рабочего тела:</b> Первичный чувствительный элемент системы управления ГТД, который непосредственно реагирует на изменение температуры и выходной сигнал которого воздействует через соответствующие усилители или преобразователи на систему защиты от предельного превышения температуры.	en overtemperature detector
<b>31 теплота сгорания топлива:</b> Общее количество тепла, выделившегося при сгорании единицы массы топлива, кДж/кг.	en fuel specific energy
<b>32 удельный расход теплоты:</b> Отношение теплоты сожженного в ГТД топлива за единицу времени к произведенной им мощности, кДж/кВт·ч.	En heat rate
Примечание — Удельный расход теплоты рассчитывают по низшей теплоте сгорания топлива при нормальных условиях.	
<b>33 удельный расход топлива:</b> Отношение массового расхода топлива к выходной мощности ГТУ [ГТД], кг/кВт·ч.	en specific fuel consumption
<b>34 КПД:</b> Отношение выходной мощности к расходу теплоты топлива, подсчитанное по его низшей теплоте сгорания при нормальных условиях.	en thermal efficiency
<b>35 (условная) температура на входе в турбину:</b> Условная средняя температура рабочего тела непосредственно перед сопловыми лопатками первой ступени.	en reference turbine inlet temperature
<b>36 режим [частота вращения] «самоходности»:</b> Режим [минимальная частота вращения выходного вала], при котором газотурбинный двигатель работает без использования мощности пускового устройства при наиболее неблагоприятных внешних условиях.	en self-sustaining speed
<b>37 режим [частота вращения] холостого хода:</b> Установленный изготовителем режим [частота вращения выходного вала], при котором газотурбинный двигатель может работать устойчиво и можно осуществлять нагружение или останов.	en idling speed
<b>38 максимальная продолжительная частота вращения:</b> Максимально допустимое при длительной эксплуатации значение частоты вращения выходного вала газотурбинного двигателя, с которого отбирается мощность.	en maximum continuous speed
<b>39 номинальная частота вращения вала:</b> Частота вращения выходного вала газотурбинного двигателя, при которой определены его расчетные показатели.	en rated speed
<b>40 предельно допустимая частота вращения ротора:</b> Частота вращения ротора ГТД, при которой срабатывает	en turbine trip speed

аварийное устройство защиты для отсечки подачи топлива в газотурбинный двигатель и остановка двигателя.

41 **система впрыска пара [воды]**: Система, обеспечивающая впрыск пара [воды] в рабочее тело для увеличения мощности ГТД и/или уменьшения содержания оксидов азота (NOx) в отработавших газах. en steam and/or water injection system

42 **удельная масса**: Отношение полной сухой массы газотурбинного двигателя к его мощности, кг/кВт. en mass-to-power ratio

43 **помпаж компрессора**: Неустойчивый режим работы компрессора ГТД, характеризующийся сильными низкочастотными колебаниями массового расхода рабочего тела в компрессоре и соединительных каналах. en compressor surge

### Алфавитный указатель терминов на русском языке

газогенератор	14
ГТД	1
ГТУ	2
датчик предельной температуры рабочего тела	30
двигатель газотурбинный	1
двигатель газотурбинный замкнутого цикла	4
двигатель газотурбинный многовальный	12
двигатель газотурбинный одновальный	11
двигатель газотурбинный открытого цикла	3
двигатель газотурбинный полузамкнутого цикла	5
двигатель газотурбинный простого цикла	6
двигатель газотурбинный регенеративного цикла	7
двигатель газотурбинный с отбором воздуха	13
двигатель газотурбинный с отбором газа	13
двигатель газотурбинный с циклом промежуточного охлаждения	8
двигатель газотурбинный с циклом промежуточного подогрева	9
зона нечувствительности системы управления	28
камера сгорания (основного подогрева)	18
камера сгорания промежуточного подогрева	18
клапан регулирующий (топливный)	26
клапан стопорный (топливный)	27
компрессор	15
КПД	34
масса удельная	42
охладитель предварительный	21
охладитель промежуточный	22
подогреватель рабочего тела	19
помпаж компрессора	43
расход теплоты удельный	32
расход топлива удельный	33
регенератор	20
режим «самоходности»	36
режим холостого хода	37
рекуператор	20
система впрыска воды	41
система впрыска пара	41
система регулирования	25
система управления	24
статизм регулирования системы управления	29
температура на входе в турбину (условная)	35
теплота сгорания топлива	31
турбина (газовая)	16
турбина силовая	17
установка газотурбинная	2

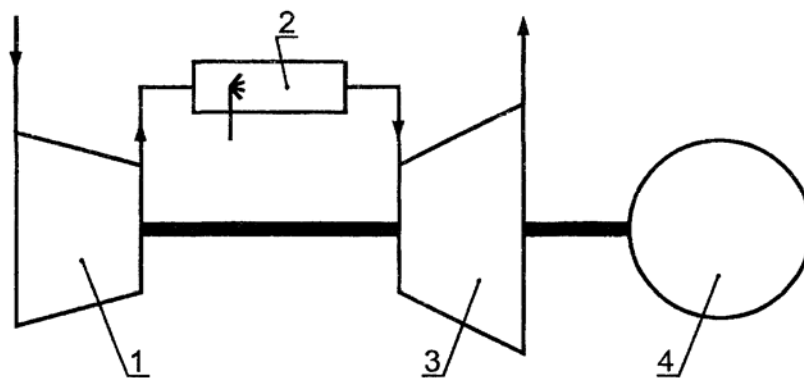
<b>установка комбинированного цикла</b>	10
<b>устройство защиты от превышения частоты вращения ротора</b>	23
<b>частота вращения вала номинальная</b>	39
<b>частота вращения максимальная продолжительная</b>	38
<b>частота вращения ротора предельно допустимая</b>	40
<b>частота вращения самоходности</b>	36
<b>частота вращения холостого хода</b>	37

#### Алфавитный указатель эквивалентов терминов на английском языке

bleed gas turbine	13
closed cycle gas turbine	4
combustion chamber primary or reheat	18
compressor	15
compressor surge	43
control system	24
dead band	28
fuel governor valve	26
fuel specific energy	31
fuel stop valve	27
gas generator	14
gas turbine combined cycle plant	10
gas turbine (engine)	1
gas turbine plant	2
governing system	25
governor droop	29
heat rate	32
idling speed	37
intercooled cycle gas turbine	8
Intercooler	22
maximum continuous speed	38
multi-shaft gas turbine	12
open cycle gas turbine	3
overspeed trip	23
overtemperature detector	30
power turbine	17
precooler	21
rated speed	39
reference turbine inlet temperature	35
regenerative cycle gas turbine	7
regenerator/recuperator	20
reheat cycle gas turbine	9
self-sustaining speed	36
semiclosed cycle gas turbine	5
simple cycle gas turbine	6
single-shaft gas turbine	11
specific fuel consumption	33
steam and/or water injection system	41
thermal efficiency	34
turbine	16
turbine trip speed	40
working fluid heater	19

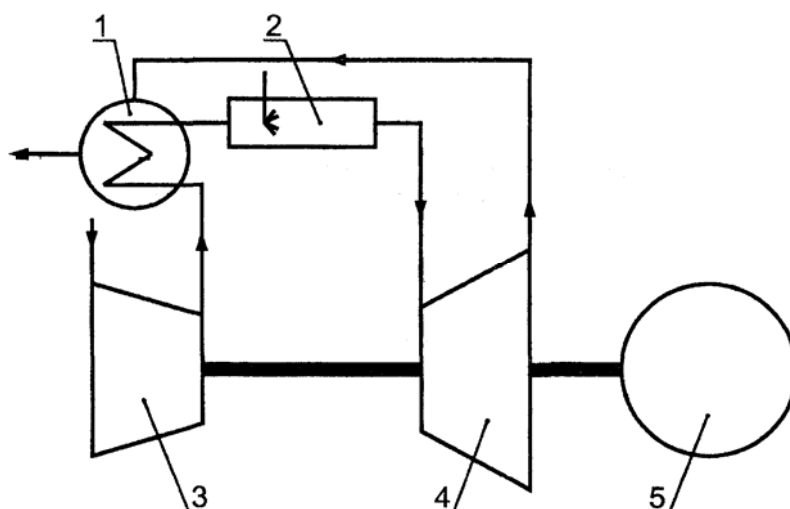
ПРИЛОЖЕНИЕ А  
(справочное)

**Примеры принципиальных схем газотурбинных установок**



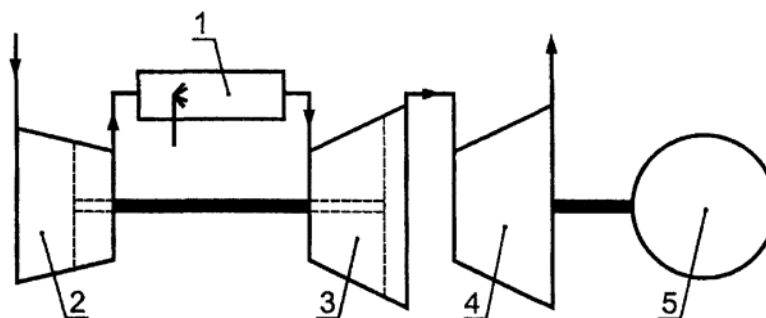
1 — компрессор; 2 — камера сгорания; 3 — турбина; 4 — нагрузка

Рисунок А. 1 — Схема ГТУ с одновальным ГТД простого цикла



1 — регенератор или рекуператор; 2 — камера сгорания; 3 — компрессор;  
4 — турбина; 5 — нагрузка

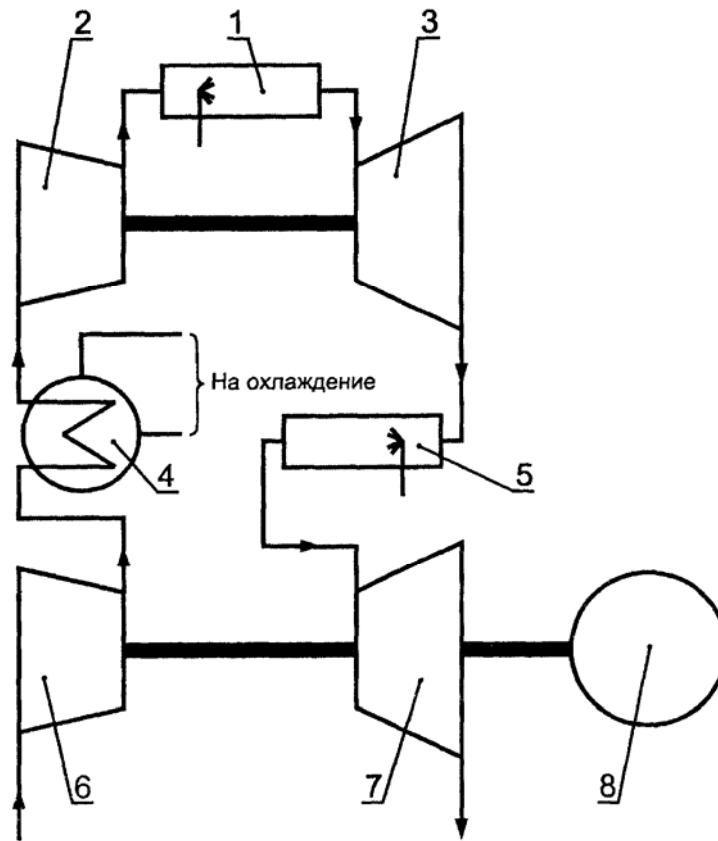
Рисунок А. 2 — Схема ГТУ с одновальным ГТД регенеративного цикла



1 — камера сгорания; 2 — компрессор; 3 — турбина; 4 — силовая турбина; 5 — нагрузка

Примечание — Пунктиром показана альтернативная двухкаскадная компоновка ГТД

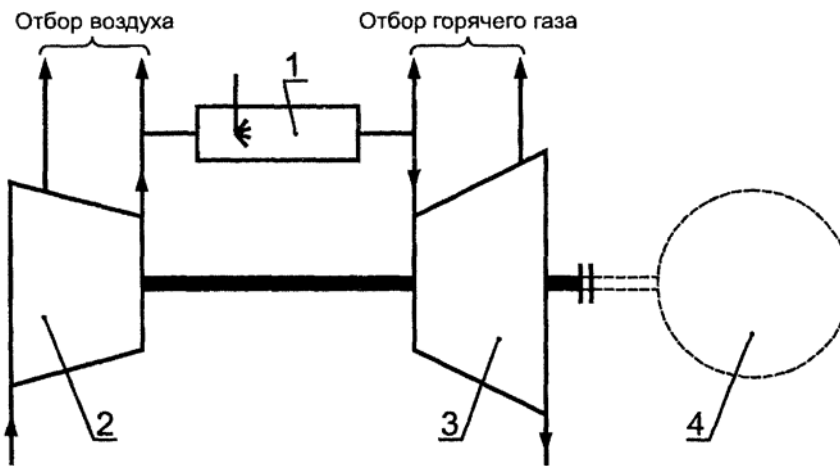
Рисунок А.3 — Схема ГТУ с многовальным ГТД простого цикла со свободной силовой турбиной



1 — основная камера сгорания; 2 — компрессор высокого давления; 3 — турбина высокого давления; 4 — промежуточный охладитель; 5 — камера сгорания промежуточного подогрева; 6 — компрессор низкого давления; 7 — турбина низкого давления; 8 — нагрузка

Примечание — Отбор мощности от ГТД осуществляется с вала ротора низкого давления

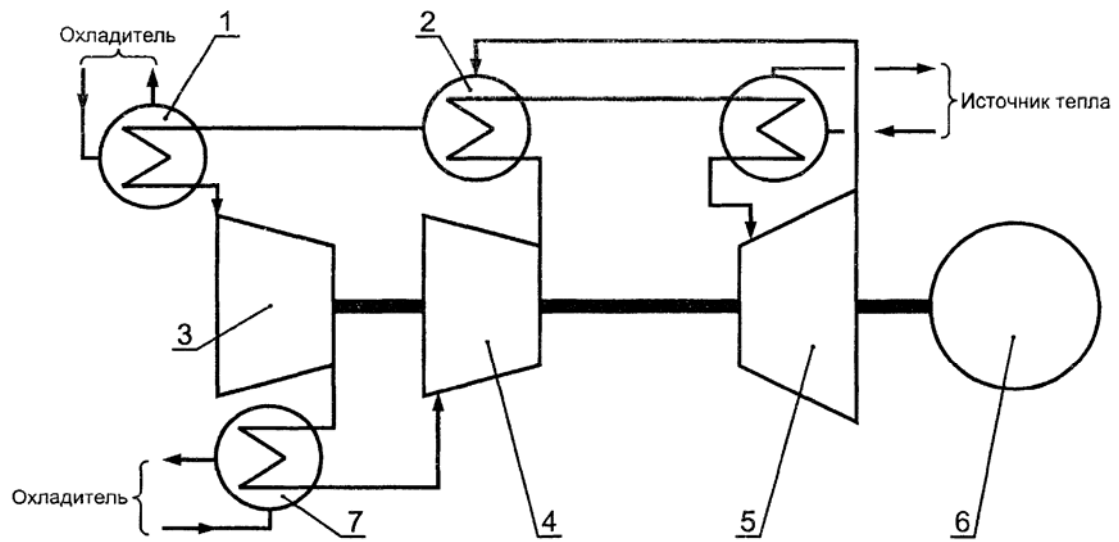
Рисунок А.4 — Схема ГТУ с многовальным ГТД сложного цикла (с промежуточным охлаждением и промежуточным подогревом)



1 — камера сгорания; 2 — компрессор; 3 — турбина; 4 — нагрузка

Рисунок А.5 — Схема ГТУ с одновальным ГТД с отборами воздуха и горячего газа





1 — предварительный охладитель; 2 — подогреватель рабочего тела; 3 — компрессор низкого давления; 4 — компрессор высокого давления; 5 — турбина; 6 — нагрузка; 7 — промежуточный охладитель

Рисунок А. 6 — Схема ГТУ с одновальным ГТД замкнутого цикла

Ключевые слова: газотурбинная установка, газотурбинный двигатель