



ГОСУДАРСТВЕННЫЙ СТАНДАРТ
СОЮЗА ССР

**ПАТРОНЫ ДЛЯ ЛЮМИНЕСЦЕНТНЫХ
ЛАМП И СТАРТЕРОВ**

ТЕХНИЧЕСКИЕ УСЛОВИЯ

ГОСТ 18396—88

Издание официальное

Е

Цена 5 коп. БЗ 7—88/467

ГОСУДАРСТВЕННЫЙ КОМИТЕТ СССР ПО СТАНДАРТАМ
Москва

**ПАТРОНЫ ДЛЯ ЛЮМИНЕСЦЕНТНЫХ
ЛАМП И СТАРТЕРОВ**

Технические условия

Lampholders for luminescent lamps and starters.
Specifications**ГОСТ
18396—88**

ОКП 34 6413, 34 6416

Срок действия с 01.01.90
до 01.01.92

Несоблюдение стандарта преследуется по закону

Настоящий стандарт распространяется на патроны для люминесцентных ламп с цоколями типов G5, G13 и G10q по ГОСТ 17100—79 и на патроны для стартеров по ГОСТ 8799—75 (в дальнейшем — патроны), предназначенные для эксплуатации в электрических цепях переменного тока с номинальным напряжением 220 В и номинальной частоты 50 или 60 Гц, изготавливаемые для нужд народного хозяйства и для экспорта. Виды климатического исполнения УХЛ2, УХЛ4, Т2 и 04 по ГОСТ 15150—69.

1. ТЕХНИЧЕСКИЕ ТРЕБОВАНИЯ

1.1. Патроны должны удовлетворять всем требованиям ГОСТ 361—85 и требованиям, изложенным в соответствующих разделах настоящего стандарта и изготавливаться по конструкторской и технологической документации и образцам, утвержденным в установленном порядке.

1.2. Основные параметры и размеры

1.2.1. Типы и основные параметры патронов должны соответствовать указанным в таблице.

Обозначение типа патрона	Номиналь- ный ток, А	Код ОКП	Номер чертежа	Обозначение основного конструкторского документа	Масштаб, кг	Краткая характеристика
С5Л-02 УХЛ4 С5Л-02 УХЛ4 Экспорт С5Л-02 04 Экспорт	1	34 6413 2201 34 6413 2292 34 6413 2203	1	ЗКР.560.115	0,050	Патрон стоечный для ламп с цоколем G5, устанавливаемых вращением лампы, с безвинтовыми пружинными контактными зажимами
С13Л-05 УХЛ4 С13Л-05 УХЛ4 Экспорт С13Л-05 04 Экспорт	2	34 6413 2101 34 6413 2102 34 6413 2103	2	ИНЮЯ.675.772—002	0,010	Патрон стоечный для ламп с цоколем G13, устанавливаемых вращением лампы, с безвинтовыми пружинными контактными зажимами
СР13Л-01 УХЛ4 СР13Л-01 УХЛ4 Экспорт СР13Л-01 04 Экспорт	2	34 6413 2104 34 6413 2105 34 6413 2106	2	ЗКР.560.071	0,010	Патрон стоечный для светонаправляющих ламп с цоколем G13, устанавливаемых вращением лампы, с безвинтовыми пружинными контактными зажимами
Т5Л-05 УХЛ4 Т5Л-05 УХЛ4 Экспорт Т5Л-05 04 Экспорт	1	34 6413 3201 34 6413 3202 34 6413 3203	3	127.000	0,005	Патрон торцевой для ламп с цоколем G5, устанавливаемых вращением лампы, с безвинтовыми пружинными контактными зажимами

Продолжение

Обозначение типа патрона	Номиналь- ный ток, А	Код ОКП	Чертка Номер	Обозначение основного конструкторского документа	Масса, кг, не более	Краткая характеристика
Т5ЛК-02 УХЛ4 Т5ЛК-02 УХЛ4 Экспорт Т5ЛК-02 04 Экспорт	1	34 6413 3204 34 6413 3205 34 6413 3206	4	127.000	0,007	Патрон торцевой для ламп с цоколем G5, устанавливаемых вращением лампы, с безвинтовыми пружинными контактными зажимами
Т13Л-01 УХЛ4 Т13Л-01 УХЛ4 Экспорт Т13Л-01 04 Экспорт	2	34 6413 3101 34 6413 3102 34 6413 3103	5	ИКАС.675.746.007	0,014	Патрон торцевой для ламп с цоколем G13, устанавливаемых вращением лампы, с винтовыми контактными зажимами
Т13Л-02 УХЛ4 Т13Л-02 УХЛ4 Экспорт Т13Л-02 04 Экспорт	2	34 6413 3104 34 6413 3105 34 6413 3106	5	ИКАС.675.746.011	0,012	Патрон торцевой для ламп с цоколем G13, устанавливаемых вращением лампы, с безвинтовыми пружинными контактными зажимами
Т13Л-04 УХЛ4 Т13Л-04 УХЛ4 Экспорт Т13Л-04 04 Экспорт	2	34 6413 3107 34 6413 3108 34 6413 3109	6	ЗКР.560.120	0,012	Патрон торцевой для ламп с цоколем G13, устанавливаемых вращением лампы, с безвинтовыми пружинными контактными зажимами

Обозначение типа патрона	Номиналь- ная ток. А	Код ОКП	Номер чертежа	Обозначение основного конструкторского документа	Масса, кг, не более	Краткая характеристика
Т13ЛК-01 УХЛ4 Т13ЛК-01 УХЛ4 Экспорт Т13ЛК-01 04 Экспорт	2	34 6413 3111 34 6413 3112 34 6413 3113	7	ИКАС.675.746.007	0,016	Патрон торцевой для ламп с цоколем G13, устанавливаемых вращением лампы, с винтовыми контактными жабками
Т13ЛК-02 УХЛ4 Т13ЛК-02 УХЛ4 Экспорт Т13ЛК-02 04 Экспорт	2	34 6413 3114 34 6413 3115 34 6413 3116	7	ИКАС.675.746.011	0,013	Патрон торцевой для ламп с цоколем G13, устанавливаемых вращением лампы, с безвинтовыми пружинными контактными жабками
Т13ЛК-04 УХЛ4 Т13ЛК-04 УХЛ4 Экспорт Т13ЛК-04 04 Экспорт	2	34 6413 3117 34 6413 3118 34 6413 3119	8	ИКАС.675.746.010	0,013	Патрон торцевой для ламп с цоколем G13, устанавливаемых вращением лампы, с безвинтовыми пружинными контактными жабками
ТР13Л-01 УХЛ4 ТР13Л-01 УХЛ4 Экспорт ТР13Л-01 04 Экспорт	2	34 6413 3121 34 6413 3122 34 6413 3123	9	ЗКР.560.040	0,012	Патрон торцевой для светоуправляющих ламп с цоколем G13, устанавливаемых вращением лампы, с винтовыми контактными жабками

Продолжение

Обозначение типа патрона	Номиналь- ный ток, А	Код ОКП	Flomep чертежа	Обозначение основного конструкторского документа	Маска, кр. не болте	Краткая характеристика
ТР13ЛК-01 УХЛ4 ТР13ЛК-01 УХЛ4 Экспорт ТР13ЛК-01 04 Экспорт	2	34 6413 3124 34 6413 3125 34 6413 3126	10	ЗКР.560.038	0,014	Патрон торцевой для светонаправляющих ламп с цоколем G 13, устанавливаемых вра- щением лампы, с вин- товыми контактными за- жимами
ТВ13ЛЦ-02 УХЛ4 ТВ13ЛЦ-02 УХЛ4 Экспорт ТВ13ЛЦ-02 04 Экспорт	2	34 6413 3127 34 6413 3128 34 6413 3129	11	ЗКР.560.068	0,080	Патрон торцевой для У-образных ламп с цо- колем G 13, устанавли- ваемых без вращения лампы, с винтовыми контактными зажимами
Н13Л-04 УХЛ4 Н13Л-04 УХЛ4 Экспорт Н13Л-04 04 Экспорт	2	34 6413 1101 34 6413 1102 34 6413 1103	12	ЗКР.560.127	0,010	Патрон навесной для ламп с цоколем G 13, устанавливаемых без вращения лампы, с вин- товыми контактными зажимами
НДЛ-01 УХЛ4 НДЛ-01 УХЛ4 Экспорт НДЛ-01 04 Экспорт	2	34 6413 1601 34 6413 1602 34 6413 1603	13	ИКАС.675.747.002	0,025	Патрон навесной для кольцевых ламп с цо- колем G 10q, устанавли- ваемых без вращения лампы, с контактными зажимами под пайку

Продолжение

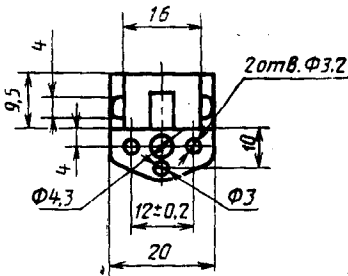
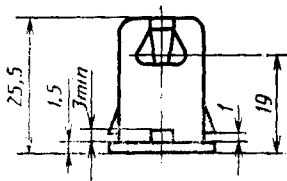
Обозначение типа патрона	Номиналь- ный ток, А	Код ОКП	Номер чертежа	Обозначение основного конструкторского документа	Масса, кг, не более	Краткая характеристика
НДЛ-02 УХЛ4 НДЛ-02 УХЛ4 Экспорт НДЛ-02 04 Экспорт	2	34 6413 1604 34 6413 1605 34 6413 1606	14	ИКАС.675.747.003	0,015	Патрон навесной для кольцевых ламп с поко- лем G 10q, устанавли- ваемых без вращения ламп, опрессованный, с контактными зажимами под пайку
Л-04 УХЛ4 Л-04 УХЛ4 Экспорт Л-04 04 Экспорт	2	34 6413 0201 34 6416 0202 34 6413 0203	15	ИКАС.675.753.004	0,013	Патрон для стартера, с винтовым креплением к светильнику, с винто- выми контактными за- жимами
Л-08 УХЛ4 Л-08 УХЛ4 Экспорт Л-08 04 Экспорт	2	34 6416 0101 34 6416 0102 34 6416 0103	15	ИКАС.675.753.003	0,013	Патрон для стартера, с винтовым креплением к светильнику, с безвин- товыми пружинными контактными зажимами
Л-09 УХЛ4 Л-09 УХЛ4 Экспорт Л-09 04 Экспорт	2	34 6416 0104 34 6416 0105 34 6416 0106	16	ИКАС.675.735.005	0,008	Патрон для стартера, с безвинтовым крепле- нием к светильнику, с безвинтовыми пружин- ными контактными за- жимами

Продолжение

Обозначение типа патрона	Номиналь- ный ток, А	Код ОКП	История чертежа	Обозначение основного конструкторского документа	Масштаб, к/1	Краткая характеристика
2Л-02 УХЛ4 2Л-02 УХЛ4 Экспорт 2Л-02 04 Экспорт	2	34 6416 0107 34 6416 0108 34 6416 0109	17	ЭКР.563.010	0,014	Патрон сдвоенный для стартера, с безвинтовым креплением к светиль- нику, с безвинтовыми пружинными контактны- ми зажимами
С13Л-01 УХЛ4 С13Л-01 УХЛ4 Экспорт С13Л-01 04 Экспорт	2	34 6413 2107 34 6413 2108 34 6413 2109	18	ИКАС.675.746.008	0,009	Патрон стоечный для ламп с цоколем G13, устанавливаемых вра- щением лампы, с без- винтовыми пружинны- ми контактными зажи- мами

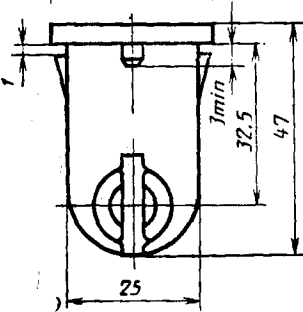
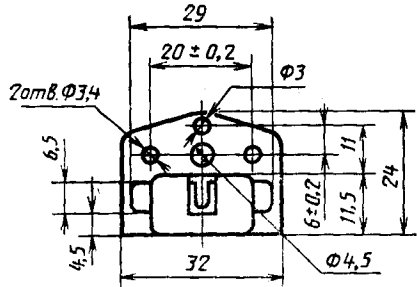
1.2.2. Габаритные и установочные размеры патронов должны соответствовать указанным на черт. 1—17. Не указанные на чертежах предельные отклонения размеров: отверстий — по Н14, валов — по h14, остальных по Js 15 согласно ГОСТ 25347—82.

Патрон С5Л-02



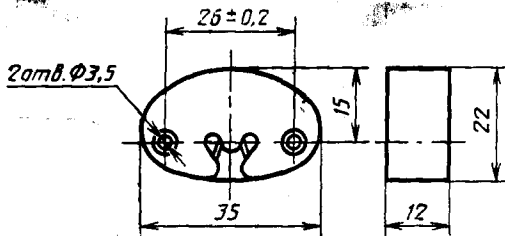
Черт. 1

Патроны С13Л-05 и СР13Л-01

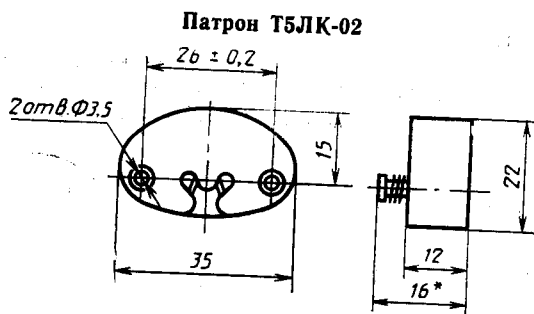


Черт. 2

Патрон Т5Л-05



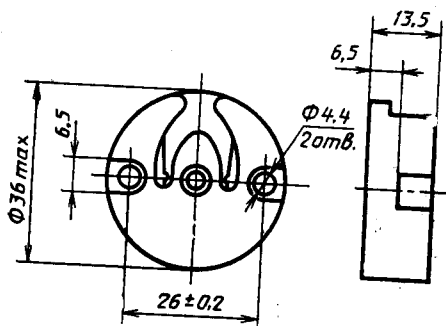
Черт. 3



* Размеры для справок.

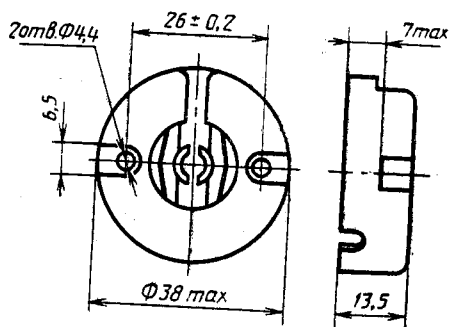
Черт. 4

Патроны Т13Л-01 и Т13Л-02



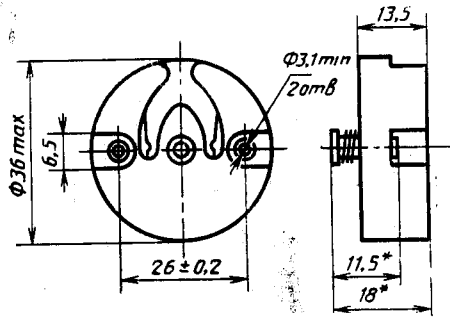
Черт. 5

Патрон Т13Л-04



Черт. 6

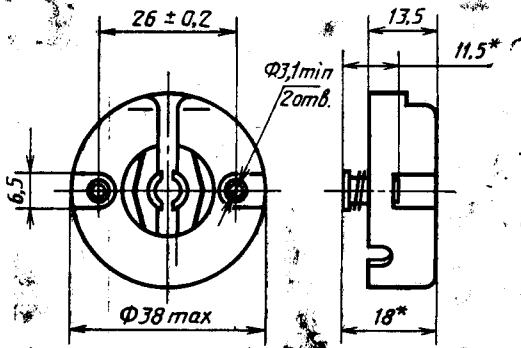
Патроны Т13ЛК-01 и Т13ЛК-02



* Размеры для справок.

Черт. 7

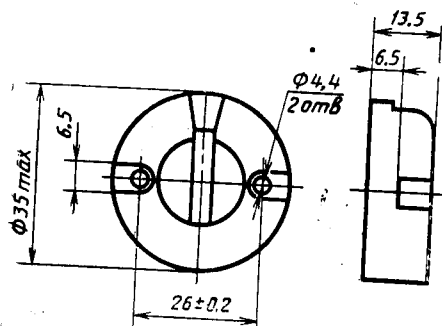
Патрон Т13ЛК-04



* Размеры для справок.

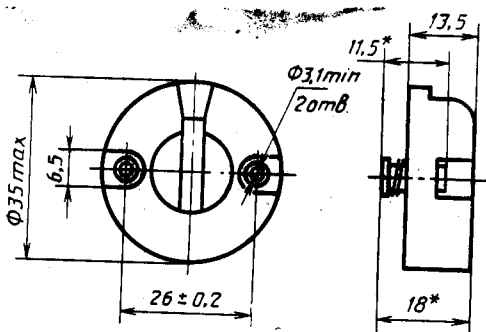
Черт. 8

Патрон ТР13Л-01



Черт. 9

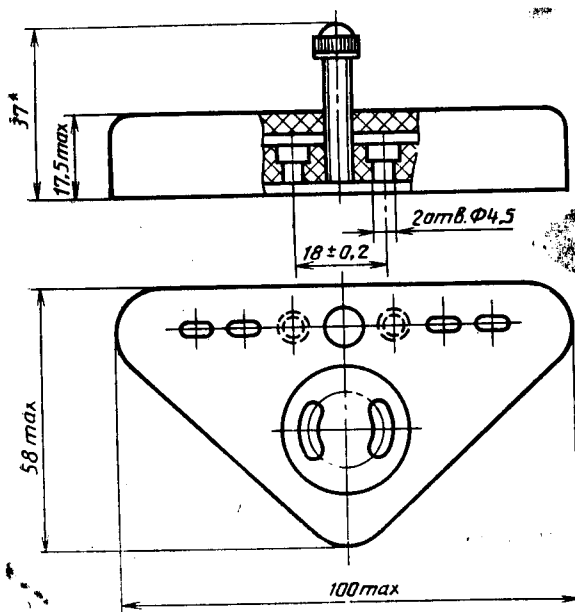
Патрон ТР13ЛК-01



* Размеры для справок.

Черт. 10

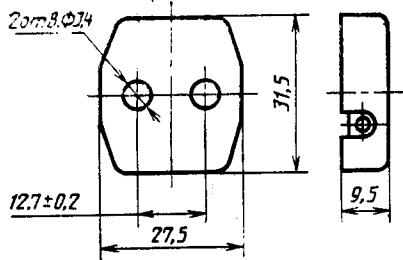
Патрон ТУ13ЛЦ-02



* Размер для справок.

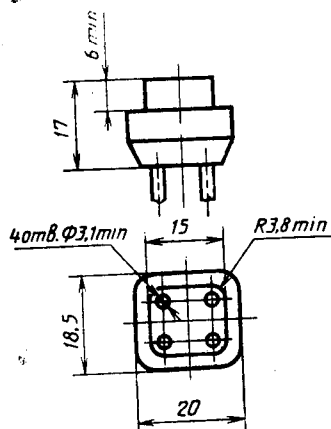
Черт. 11

Патрон Н13Л-04



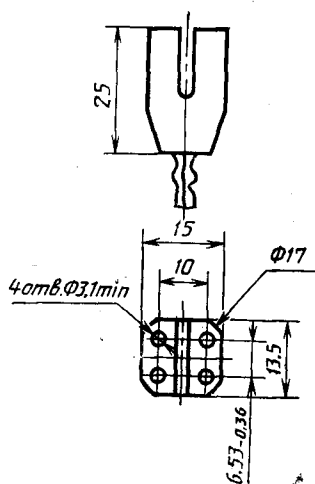
Черт. 12

Патрон НДЛ-01



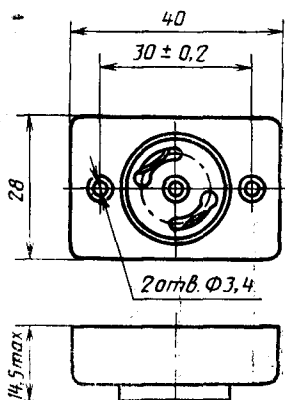
Черт. 13

Патрон НДЛ-02



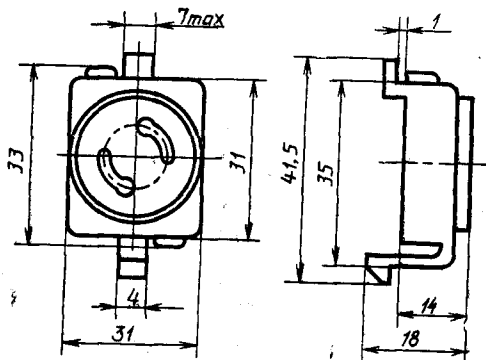
Черт. 14

Патроны Л-04 и Л-08



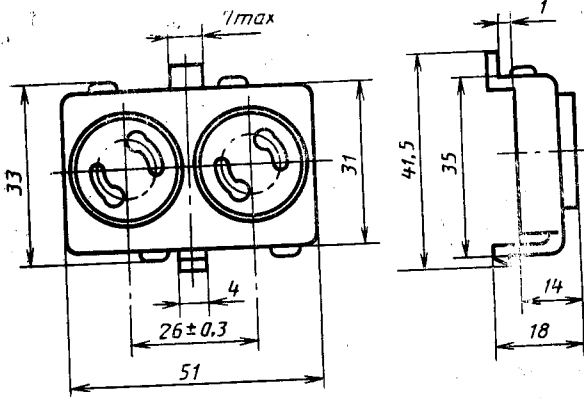
Черт. 15

Патрон Л-09



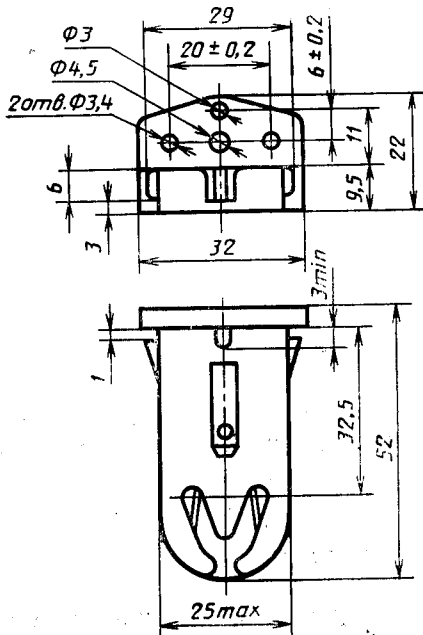
Черт. 16

Патрон 2Л-02



Черт. 17

Патрон С13Л-01



Черт. 18

1.2.3. Расшифровка условного обозначения патронов приведена в приложении.

Примеры записи условных обозначений:

Патрона стоечного для светонаправляющих ламп с цоколем G13, с контактированием по образующим штырьков цоколя, модификации 01, климатического исполнения УХЛ4:

Патрон СР13Л-01 УХЛ4 ГОСТ 18396—88

То же на экспорт в страны с умеренным климатом:

Патрон СР13Л-01 УХЛ4 Экспорт ГОСТ 18396—88

То же на экспорт в страны с тропическим климатом:

Патрон СР13Л-01 04 Экспорт ГОСТ 18396—88

Патрона для стартера сдвоенного, модификации 02, климатического исполнения УХЛ4:

Патрон 2Л-02 УХЛ4 ГОСТ 18396—88

То же на экспорт в страны с умеренным климатом:

Патрон 2Л-02 УХЛ4 Экспорт ГОСТ 18396—88

То же на экспорт в страны с тропическим климатом:

Патрон 2Л-02 04 Экспорт ГОСТ 18396—88

1.3. Характеристики

1.3.1. Патроны для люминесцентных ламп должны изготавливаться в следующем исполнении:

без встроенного патрона для стартера, кроме патрона типа ТУ13ЛЦ-02;

без винтовых компенсирующих токоведущих пружин;

без контакта для токопроводящей полосы.

1.3.2. Патроны должны быть устойчивы к воздействию механических факторов внешней среды по группе М1 ГОСТ 17516—72.

1.3.3. Степень защиты по ГОСТ 14254—80 патронов при полностью вставленной лампе или стартере, при установке патронов в рабочем положении должна соответствовать IP20.

1.3.4. Винтовые контактные зажимы патронов для люминесцентных ламп и патронов для стартеров должны быть рассчитаны на присоединение одного провода.

1.4. Маркировка

1.4.1. Маркировка патронов по ГОСТ 361—85, при этом на патроне методом прессования или штамповки, или литья под давлением должны быть указаны следующие данные:

товарный знак предприятия-изготовителя;

номинальное напряжение в вольтах;

номинальный ток в амперах;

знак переменного тока;

розничная цена для патронов, предназначенных для розничной торговли.

1.4.2. На транспортной таре должна быть нанесена транспортная маркировка по ГОСТ 14192—77, содержащая основные, до-

полнительные и информационные надписи и манипуляционные знаки:

«Осторожно, хрупкое», «Бойтся сырости», «Верх не кантовать», а также должен быть указан способ складирования по ГОСТ 17677—82.

1.5. Упаковка

1.5.1. Упаковка патронов должна соответствовать ГОСТ 23216—78. Патроны должны быть упакованы в транспортную тару изготовителя по конструкторской документации на патроны с учетом требований ГОСТ 9142—84, ГОСТ 2991—85, ГОСТ 5959—80, ГОСТ 9396—75, ГОСТ 9395—76, при этом многооборотная тара должна быть разборной или складной конструкции.

1.5.2. При транспортировании грузовых мест транспортными пакетами по ГОСТ 26663—85, масса и габаритные размеры транспортных пакетов, а также средства и способы пакетирования по конструкторской документации на патроны.

2. ПРИЕМКА

2.1. Правила приемки патронов — по ГОСТ 361—85.

3. МЕТОДЫ ИСПЫТАНИЙ

3.1. Методы испытаний патронов — по ГОСТ 361—85.

3.2. Степень защиты патронов проверяют по методу ГОСТ 14254—80.

Патроны устанавливают в рабочем положении:

стойечные патроны для ламп и патроны для стартеров на горизонтальной плоскости;

торцевые патроны для ламп на вертикальной плоскости;

навесные патроны в вертикальном положении.

Затем в патроны вставляют провода и лампы, или стартеры.

Результаты испытания считают удовлетворительными, если испытательный шуп не касается токоведущих частей патронов.

4. ТРАНСПОРТИРОВАНИЕ И ХРАНЕНИЕ

4.1. Транспортирование

4.1.1. Транспортирование патронов — по ГОСТ 361—85.

4.1.2. Условия транспортирования патронов в части воздействия механических факторов внешней среды должны соответствовать группе С ГОСТ 23216—78.

Условия транспортирования патронов в части воздействия климатических факторов внешней среды — по группе 5 ГОСТ 15150—69.

4.1.3. Патроны могут транспортироваться любым видом транспорта согласно правилам перевозок грузов, действующих на соответствующем виде транспорта.

Транспортирование патронов железнодорожным транспортом осуществляется: мелкими, малотоннажными или повагонными отправлениями.

4.1.4. Погрузка, размещение в транспортных средствах при транспортировании и разгрузке патронов должны осуществляться с учетом указанных на транспортной таре манипуляционных знаков и способа складирования, при этом количество рядов складирования для патронов, упакованных в картонные ящики, должно устанавливаться из высоты штабеля 2,5 м, деревянные — 3 м.

4.2. Хранение

4.2.1. Условия хранения патронов — по группе 2 ГОСТ 15150—69.

4.2.2. Складирование патронов должно осуществляться с учетом манипуляционных знаков и способа складирования, указанных на транспортной таре.

5. ГАРАНТИИ ИЗГОТОВИТЕЛЯ

5.1. Гарантии изготовителя — по ГОСТ 361—85.

ИНФОРМАЦИОННЫЕ ДАННЫЕ

1. РАЗРАБОТАН И ВНЕСЕН Министерством электротехнической промышленности СССР

ИСПОЛНИТЕЛИ

А. В. Очкин (руководитель темы); Г. С. Сарычев, д-р техн. наук; Б. Н. Орлов; В. А. Волченко, канд. техн. наук; М. Г. Потихонова; Т. П. Кулакова

2. УТВЕРЖДЕН И ВВЕДЕН В ДЕЙСТВИЕ Постановлением Государственного комитета СССР по стандартам от 01.09.88 № 3095

3. ВЗАМЕН ГОСТ 18396—73

4. ССЫЛОЧНЫЕ НОРМАТИВНО-ТЕХНИЧЕСКИЕ ДОКУМЕНТЫ

Обозначение НТД, на который дана ссылка	Номер пункта, приложения
ГОСТ 361—85	1.1; 1.4.1; 2.1; 3.1; 4.1.1; 5.1
ГОСТ 2991—85	1.5.1
ГОСТ 5959—80	1.5.1
ГОСТ 8799—75	Вводная часть
ГОСТ 9142—84	1.5.1
ГОСТ 9395—76	1.5.1
ГОСТ 9396—75	1.5.1
ГОСТ 14192—77	1.4.2
ГОСТ 14254—80	1.3.3; 3.2
ГОСТ 15150—69	Вводная часть; 4.1.2; 4.2.1; приложение
ГОСТ 17100—79	Вводная часть
ГОСТ 17516—72	1.3.2
ГОСТ 17677—82	1.4.2
ГОСТ 23216—78	1.5.1; 4.1.2
ГОСТ 25347—82	1.2.2
ГОСТ 26663—85	1.5.2

Редактор *Т. И. Василенко*
Технический редактор *О. Н. Никитина*
Корректор *А. М. Трофимова*

Сдано в наб. 23.03.88 Подп. в печ. 02.12.88 1,25 усл. п. л. 1,25 усл. кр.-отт. 1,07 уч.-изд. л.
Тир. 12 000 Цена 5 коп.

Ордена «Знак Почета» Издательство стандартов, 123840, Москва, ГСП, Новопресненский пер., 3
Тип. «Московский печатник». Москва, Лялин пер., 6. Зак. 2898

Изменение № 1 ГОСТ 18396—88 Патроны для люминесцентных ламп и стартеров. Технические условия

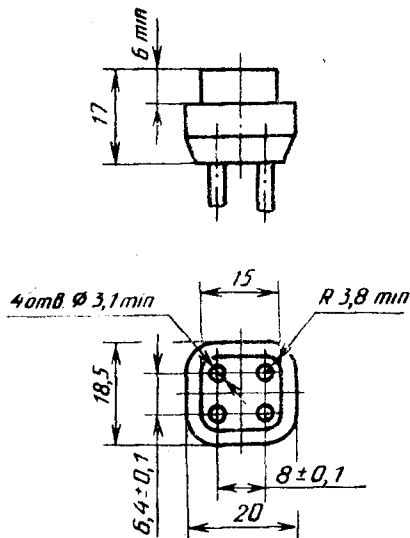
Утверждено и введено в действие Постановлением Государственного комитета СССР по управлению качеством продукции и стандартам от 04.05.90 № 1105

Дата введения 01.12.90

Пункт 1.2.1. Таблица. Заменить коды ОКП для патронов типов: С5Л-02 УХЛ4 Экспорт — 34 6413 2292 на 34 6413 2202; Л-04 УХЛ4 — 34 6413 0201 на 34 6416 0201; Л-04 04 Экспорт — 34 6413 0203 на 34 6416 0203.

Пункт 1.2.2. Чертеж 13 заменить новым:

Патрон НДЛ-01



Черт. 13

(Продолжение изменения к ГОСТ 18396—88)

Пункт 1.4.2. Второй абзац дополнить словами: «Если в качестве транспортной тары используют универсальные контейнеры, то способ складирования не указывают.

Пункт 1.5.1 дополнить абзацем: «Допускается применение ящиков из гофропласта по ТУ 63.057.78—87»;

заменить ссылку: ГОСТ 9396—75 на ГОСТ 9396—88;

исключить ссылку: ГОСТ 9395—76.

(ИУС № 8 1990 г.)