

**АППАРАТЫ ПУСКОРЕГУЛИРУЮЩИЕ
ЭЛЕКТРОННЫЕ, ПИТАЕМЫЕ
ОТ ИСТОЧНИКОВ ПОСТОЯННОГО ТОКА,
ДЛЯ ТРУБЧАТЫХ ЛЮМИНЕСЦЕНТНЫХ
ЛАМП**

ОБЩИЕ ТРЕБОВАНИЯ И ТРЕБОВАНИЯ БЕЗОПАСНОСТИ

Издание официальное

Предисловие

1 РАЗРАБОТАН И ВНЕСЕН Всероссийским научно-исследовательским, проектно-конструкторским светотехническим институтом им. С.И. Вавилова (ООО «ВНИСИ»)

2 ПРИНЯТ И ВВЕДЕН В ДЕЙСТВИЕ Постановлением Госстандарта России от 26 марта 1998 г. № 84

3 Настоящий стандарт представляет собой аутентичный текст международного стандарта МЭК 924 (1990) «Аппараты пускорегулирующие электронные, питаемые от источников постоянного тока, для трубчатых люминесцентных ламп. Общие требования и требования безопасности» с Изменением № 1 (1993)

4 ВВЕДЕН ВПЕРВЫЕ

© ИПК Издательство стандартов, 1998

Настоящий стандарт не может быть полностью или частично воспроизведен, тиражирован и распространен в качестве официального издания без разрешения Госстандарта России

Содержание

Вступление	1
Часть 1. ОБЩИЕ ТРЕБОВАНИЯ	1
1 Область распространения	1
2 Определения	2
3 Общие требования	2
4 Общие условия испытаний	2
5 Классификация	3
6 Маркировка	3
Часть 2. ОБЩИЕ ТРЕБОВАНИЯ БЕЗОПАСНОСТИ	4
7 Область распространения	4
8 Контактные зажимы	4
9 Заземление	4
10 Пути утечки и воздушные зазоры	5
11 Защита от случайного прикосновения к токоведущим деталям	6
12 Влагостойкость и изоляция	6
13 Электрическая прочность изоляции	6
14 Аварийные режимы	7
15 Винты, токоведущие детали и соединения	8
16 Тепло- и огнестойкость	8
Часть 3. ЧАСТНЫЕ ТРЕБОВАНИЯ БЕЗОПАСНОСТИ К ЭЛЕКТРОННЫМ ПРА, ПИТАЕМЫМ ОТ ИСТОЧНИКОВ ПОСТОЯННОГО ТОКА, ДЛЯ ОБЩЕГО ОСВЕЩЕНИЯ	9
17 Область распространения	9
18 Импульсы напряжения	9
19 Аномальные режимы	9
Часть 4. ЧАСТНЫЕ ТРЕБОВАНИЯ БЕЗОПАСНОСТИ К ЭЛЕКТРОННЫМ ПРА, ПИТАЕМЫМ ОТ ИСТОЧНИКОВ ПОСТОЯННОГО ТОКА, ДЛЯ ОСВЕЩЕНИЯ ОБЩЕСТВЕННОГО ТРАНСПОРТА	10
20 Область распространения	10
21 Маркировка	10
22 Импульсы напряжения	10
23 Аномальные режимы	11
Часть 5. ЧАСТНЫЕ ТРЕБОВАНИЯ БЕЗОПАСНОСТИ К ЭЛЕКТРОННЫМ ПРА, ПИТАЕМЫМ ОТ ИСТОЧНИКОВ ПОСТОЯННОГО ТОКА, ДЛЯ ОСВЕЩЕНИЯ САМОЛЕТОВ	12
24 Область распространения	12
25 Маркировка	12
26 Импульсы напряжения	12
27 Аномальные режимы	13
Часть 6. ЧАСТНЫЕ ТРЕБОВАНИЯ БЕЗОПАСНОСТИ К ЭЛЕКТРОННЫМ ПРА, ПИТАЕМЫМ ОТ ИСТОЧНИКОВ ПОСТОЯННОГО ТОКА, ДЛЯ АВАРИЙНОГО ОСВЕЩЕНИЯ	14
28 Область распространения	14

29	Определения	14
30	Маркировка	15
31	Импульсы напряжения для электронного ПРА для центральной батарейной системы	15
32	Зажигание	16
33	Ток и световой поток лампы	17
34	Ток источника питания	18
35	Максимальный ток в любом выводе (для электродов с предварительным подогревом).	18
36	Форма рабочего тока лампы	18
37	Переключатель режимов работ.	18
38	Зарядное устройство	18
39	Защита от чрезмерного разряда	19
40	Индикатор.	20
41	Дистанционное управление	20
42	Испытание температурными циклами и испытание на ресурс	20
43	Изменение полярности	20
	Приложение А Испытания.	21
	Приложение В Испытание для определения условий, при которых токопроводящие детали становятся токоведущими, способными вызвать поражение электрическим током	22
	Приложение С Пояснение происхождения импульсных напряжений.	22
	Приложение D Соответствие стандартов МЭК государственным стандартам	24
	Рисунки	24

АППАРАТЫ ПУСКОРЕГУЛИРУЮЩИЕ ЭЛЕКТРОННЫЕ, ПИТАЕМЫЕ ОТ ИСТОЧНИКОВ ПОСТОЯННОГО ТОКА, ДЛЯ ТРУБЧАТЫХ ЛЮМИНЕСЦЕНТНЫХ ЛАМП

Общие требования и требования безопасности

D.c. supplied electronic ballasts for tubular fluorescent lamps.
General and safety requirements

Дата введения 1999—01—01

ВСТУПЛЕНИЕ

Настоящий стандарт устанавливает общие требования и требования безопасности к электронным пускорегулирующим аппаратам (ПРА), прежде называемым «транзисторные балласты», питаемым от сети постоянного тока, для трубчатых люминесцентных ламп. Требования к рабочим характеристикам этих ПРА установлены в МЭК 925.

Примечание — Требования безопасности гарантируют, что электрический прибор, сконструированный в соответствии с этими требованиями, не будет подвергаться опасности людей, домашних животных и имущество, когда он правильно установлен и эксплуатируется в условиях, для которых предназначен.

Стандарт распространяется только на ПРА, работающие от сети постоянного тока с лампами, соответствующими международным требованиям.

Каждая часть настоящего стандарта содержит требования безопасности для одной из специальных областей применения.

В настоящем стандарте использованы следующие шрифты:

- требования — прямой светлый шрифт (кегель № 10);
- методы испытаний — курсив;
- примечания — петит (кегель № 8).

Часть 1. ОБЩИЕ ТРЕБОВАНИЯ

1 ОБЛАСТЬ РАСПРОСТРАНЕНИЯ

Настоящий стандарт устанавливает общие требования и требования безопасности для ПРА, работающих от источников постоянного тока, нормируемое напряжение которых не превышает 250 В, в комплекте с люминесцентными лампами, соответствующими требованиям МЭК 81.

Стандарт также распространяется на ПРА для ламп, которые еще не стандартизированы.

Стандарт не распространяется на независимые ПРА.

Испытания в настоящем стандарте являются типовыми. Требования к испытанию конкретных ПРА в процессе изготовления стандарт не содержит.

1.1 Нормативные ссылки

В настоящем стандарте использованы ссылки на следующие стандарты:

- МЭК 81 (1984)* Лампы люминесцентные трубчатые для общего освещения
- МЭК 249* Материалы фольгированные для печатных плат
- МЭК 249-1 (1982)* Часть 1. Методы испытаний
- МЭК 317 Технические условия на конкретные типы обмоточных проводов
- МЭК 417С (1977)* Графические символы, наносимые на аппаратуру. Указатель, обзор и набор отдельных листов. Третье дополнение

* См. приложение D.

- МЭК 529 (1989)* Степени защиты, обеспечиваемые оболочками (Код IP)
МЭК 598-1 (1992)* Светильники. Часть 1. Общие требования и методы испытаний
МЭК 695-2-1 (1991)* Испытание на пожароопасность. Часть 2. Методы испытаний. Испытание раскаленной проволокой и руководство
МЭК 695-2-2 (1991)* Испытание на пожароопасность. Часть 2. Методы испытаний. Испытание игольчатым пламенем
МЭК 742 (1983)* Трансформаторы разделительные и безопасные разделительные трансформаторы. Технические требования
МЭК 920 (1990)* Аппараты пускорегулирующие для трубчатых люминесцентных ламп. Требования к рабочим характеристикам
МЭК 921 (1988)* Аппараты пускорегулирующие для трубчатых люминесцентных ламп. Требования к рабочим характеристикам
МЭК 925 (1989)* Аппараты пускорегулирующие электронные, питаемые от источников постоянного тока, для трубчатых люминесцентных ламп. Требования к рабочим характеристикам
МЭК 990 (1990) Метод измерения тока касания и тока через защитный проводник

2 ОПРЕДЕЛЕНИЯ

2.1 **Электронный пускорегулирующий аппарат для сети постоянного тока** — устройство, преобразующее постоянное напряжение в переменное, включающее стабилизирующие элементы и предназначенное для питания одной или более люминесцентных ламп.

2.2 **Нормируемый диапазон напряжений** — диапазон напряжений источника питания, в пределах которого обеспечивается нормальная работа ПРА.

2.3 **Расчетное напряжение** — напряжение, устанавливаемое изготовителем, обеспечивающее номинальные характеристики ПРА. Это напряжение должно быть не менее 85 % максимального значения из диапазона нормируемых напряжений.

2.4 **Рабочее напряжение (символ U)** — наибольшее постоянное напряжение или действующее значение переменного напряжения, которое может возникнуть на любой изоляции (без учета переходных процессов) при холостом ходе или во время рабочего режима лампы, при нормируемом напряжении.

2.5 **Токоведущая деталь** — проводящая деталь, которая при нормальном использовании может вызвать поражения электрическим током. Нейтральный провод также рассматривают как токоведущую деталь.

2.6 **Нормируемая максимальная рабочая температура корпуса ПРА (символ t_c)** — наивысшая допустимая температура, которая может возникнуть на внешней поверхности корпуса ПРА (на указанном месте, если маркируется) в нормальных рабочих условиях при нормируемом напряжении или максимальном из диапазона нормируемых напряжений.

2.7 **Типовые испытания** — испытание или серия испытаний, проводимых на выборке для типовых испытаний с целью проверки соответствия конструкции ПРА требованиям соответствующих технических условий.

2.8 **Выборка для типовых испытаний** — выборка, состоящая из одного или нескольких одинаковых ПРА, представленных изготовителем или ответственным поставщиком для типовых испытаний.

3 ОБЩИЕ ТРЕБОВАНИЯ

ПРА должны быть рассчитаны и сконструированы так, чтобы при нормальном использовании они не создавали опасности для потребителя или обслуживающего персонала.

Как правило, проверку ПРА и других элементов осуществляют проведением всех указанных испытаний.

4 ОБЩИЕ УСЛОВИЯ ИСПЫТАНИЙ

- а) *Испытания по настоящему стандарту являются типовыми.*

* См. приложение D.

Примечание — Требования и допуски, регламентированные настоящим стандартом, предъявляются к изделиям выборки, представленной для типовых испытаний. Соответствие изделий этой выборки требованиям безопасности настоящего стандарта не гарантирует соответствия этим требованиям всех изделий изготовителя.

Гарантия соответствия всех изделий изготовителя требованиям безопасности устанавливается по результатам дополнительных испытаний самим изготовителем.

б) Если не указано иное, то испытания проводят при окружающей температуре среды от 10 до 30 °С.

с) Если не указано иное, то испытания проводят в порядке нумерации разделов настоящего стандарта.

д) Если аппарат предназначен для работы с аккумуляторной батареей, допустима ее замена на другой источник постоянного напряжения, при условии, что импедансы этого источника и батареи эквивалентны.

Примечание — Безындуктивный конденсатор емкостью более 50 мкФ, рабочее напряжение которого соответствует нормируемому, подключенный к силовым зажимам источника напряжения, обеспечивает эквивалентность импеданса источника импедансу батареи.

е) Проверку соответствия требованиям безопасности ПРА для сети постоянного тока для аварийного освещения (часть б) проводят согласно требованиям, изложенным в приложении А.

ф) Типовые испытания проводят на одной выборке.

В некоторых странах испытаниям подвергают три аппарата. Если при этом более чем один аппарат забраковывают, то отклоняют и всю партию.

Если один ПРА забраковывают, то испытаниям подвергают три другие аппарата, и все они должны выдержать эти испытания.

5 КЛАССИФИКАЦИЯ

В зависимости от вида освещения ПРА классифицируют на аппараты для:

- а) общего освещения;
- б) освещения общественного транспорта;
- с) освещения самолетов;
- д) аварийного освещения.

6 МАРКИРОВКА

ПРА должны иметь четкую маркировку, содержащую следующую информацию:

- а) знак изготовителя (торговая марка, наименование изготовителя или ответственного поставщика);
- б) номер модели или обозначение типа, указанное изготовителем;
- с) электрическую схему, показывающую расположение контактных зажимов. Если ПРА не имеют контактных зажимов, то на схеме должны быть четко указаны символы, используемые для присоединительных проводов;
- д) нормируемый диапазон напряжения;
- е) напряжение холостого хода (как предупреждение, не для испытаний);
- ф) символ заземления (если необходимо, см. раздел 9). Этот символ не допускается наносить на винты или другие легко снимаемые детали.
- г) значение t_c .

6.2 Дополнительно к вышеприведенной обязательной маркировке следующая информация, если она необходима, должна указываться на ПРА или в каталоге изготовителя и т.п.:


- а) требования дополнительного теплоотвода для ПРА;
- б) возможность изменения полярности источника питания;
- с) маркировка согласно классификации;
- д) расчетное напряжение;
- е) нормируемый диапазон тока источника питания для максимальной ламповой нагрузки при нормируемом диапазоне напряжения.

Примечание — ПРА, рассчитанные для работы с разным числом и типом ламп, потребляют из сети разные токи при одном и том же напряжении питания в соответствии с нагрузкой;

f) нормируемая или проектная мощность лампы, указанная на листе характеристик лампы того типа или типов, для которых ПРА предназначены. Если ПРА рассчитан на использование более чем с одной лампой, то должны указываться их число и мощность;

g) указания, что для защиты ПРА от случайного прикосновения к токоведущим деталям не достаточно корпуса светильника;

h) сечение проводов, для которых предназначены контактные зажимы, если они имеются.

Символ, обозначающий соответствующее (ие) значение (я) сечения проводов с последующим квадратом: ... мм² .

6.3 Маркировка должна быть прочной и легко читаемой.

Проверку проводят внешним осмотром и попыткой снятия маркировки легким потиранием по 15 с каждое двумя кусками ткани, один из которых смочен водой, а другой — бензином.

После испытаний маркировка должна быть легко читаема.

Примечание — Используемый бензин должен состоять из гексана в качестве растворителя с максимальным содержанием ароматического карбида 0,1 % от общего объема и каури-бутанола 29 % с начальной температурой кипения ~ 65 °С, температурой полного испарения ~ 69 °С и плотностью ~ 0,68 г/см³.

Часть 2. ОБЩИЕ ТРЕБОВАНИЯ БЕЗОПАСНОСТИ

7 ОБЛАСТЬ РАСПРОСТРАНЕНИЯ

Эта часть содержит общие требования безопасности, относящиеся к ПРА всех типов для сети постоянного тока.


Частные требования безопасности изложены в последующих частях настоящего стандарта.

8 КОНТАКТНЫЕ ЗАЖИМЫ

Винтовые контактные зажимы должны соответствовать разделу 14 МЭК 598-1.

Безвинтовые контактные зажимы должны соответствовать разделу 15 МЭК 598-1.

9 ЗАЗЕМЛЕНИЕ

9.1 Защитное заземление (земля). Символ  417С-МЭК-5019

Любой заземляющий контактный зажим должен соответствовать требованиям раздела 8. Контактный зажим должен иметь достаточную защиту от ослабления и не должен ослабляться рукой. Для безвинтовых контактных зажимов не должно быть возможности непреднамеренного ослабления прижимных устройств.

Допускается заземление ПРА креплением его на заземленной металлической опоре. Однако, если ПРА имеет заземляющий контактный зажим, то он должен использоваться только для заземления ПРА.

Все детали заземляющего контактного зажима должны быть такими, чтобы свести к минимуму опасность электролитической коррозии, возникающей от контакта с заземляющим проводом или с любыми другими металлическими деталями.

Винты или другие детали заземляющего контактного зажима должны изготавливаться из латуни или другого не менее стойкого к коррозии металла, или материала с нержавеющей поверхностью. По крайней мере одна из контактных поверхностей должна быть чисто металлической.

Проверку проводят внешним осмотром, пробным монтажом и проверкой требований раздела 8.

Проводники защитного заземления, выполненные в виде дорожки на печатной плате, проверяют следующим образом.

Переменный ток 25 А пропускают в течение 1 мин между заземляющей клеммой или заземляющим контактом и каждой доступной металлической частью вокруг через дорожку на печатной плате.

После проверки могут быть проведены испытания по 7.2.3 МЭК 598-1.

9.2 Функциональное заземление (земля). Символ  417С-МЭК-5017

Функциональный заземляющий контактный зажим — это зажим, к которому присоединяют детали, заземление которых необходимо по другим причинам, нежели безопасность.

Примечание — В отдельных случаях вспомогательные зажигательные устройства для лампы (ламп) присоединяют к одному из выходных контактных зажимов, но нет необходимости заземлять их со стороны сети.

9.3 Рама или шасси. Символ  417С-МЭК-5020.

10 ПУТИ УТЕЧКИ И ВОЗДУШНЫЕ ЗАЗОРЫ

Пути утечки и воздушные зазоры должны быть не менее значений, указанных в таблицах 1А и 1В, если иное не указано в разделе 14.

Вклад в путь утечки любого воздушного зазора шириной менее 1 мм должен быть ограничен его шириной.

Воздушный зазор менее 1 мм не должен учитываться при расчете суммарного воздушного зазора.

Примечание — Путь утечки — это расстояние по воздуху, измеренное вдоль поверхности изоляционного материала.

Металлические оболочки должны иметь изолирующее покрытие в том случае, если при отсутствии такого покрытия пути утечки или воздушные зазоры между токоведущими деталями и оболочкой будут меньше значений, указанных ниже.

ПРА, детали которых залиты самозатвердевающим компаундом, связывающим соответствующие поверхности так, что нет воздушных зазоров, не проверяют.

Требования этого раздела на печатные платы не распространяют, так как их испытывают в соответствии с разделом 14.

Т а б л и ц а 1А — Минимальные расстояния для синусоидального напряжения переменного тока частоты 50 или 60 Гц

Минимальное расстояние, мм	Рабочее напряжение (действующее значение), В, не более.					
	50	150	250	500	750	1000
1 Между токоведущими деталями различной полярности и						
2 Между токоведущими деталями и доступными для прикосновения металлическими деталями, которые постоянно закреплены на ПРА, включая винты или устройства для крепления крышек или ПРА к опорной поверхности:						
- пути утечки изоляции:						
PTI ≥ 600	0,6	1,4	1,7	3	4	5,5
PTI < 600	1,2	1,6	2,5	5	8	10
- воздушные зазоры	0,2	1,4	1,7	3	4	5,5
3 Между токоведущими деталями и плоскостью опорной поверхности или съемной металлической крышкой, если она имеется, в том случае, когда конструкция не обеспечивает того, что значения, указанные выше в п. 2, выполняются в наиболее неблагоприятных условиях — воздушные зазоры	2	3,2	3,6	4,8	6	8

Примечания

1 PTI (коэффициент сопротивления токам поверхностного разряда — в соответствии с МЭК 112).

2 В случае путей утечки для деталей, не проводящих ток или не предназначенных для заземления, когда не может возникнуть перекрытие, значения, указанные для материалов с PTI ≥ 600, применяют для всех материалов (несмотря на реальное PTI).

Для путей утечки, подвергаемых воздействию рабочего напряжения в течение 60 с, значения, указанные для материалов с PTI ≥ 600, применяют для всех материалов.

3 Для путей утечки, не подверженных загрязнению пылью или воздействию влаги, применяют значения, указанные для материалов с PTI ≥ 600 (независимо от реального PTI).

Т а б л и ц а 1В — Минимальные расстояния для несинусоидальных импульсов напряжения

Нормируемое амплитудное напряжение импульса, кВ	2,0	2,5	3,0	4,0	5,0	6,0	8,0
Воздушные зазоры (минимальные расстояния), мм	1,0	1,5	2	3	4	5,5	8

Для воздушных зазоров, подвергаемых как синусоидальному так и несинусоидальному напряжению, минимальное требуемое расстояние должно быть не менее указанного в таблице 1В.

Пути утечки должны быть не менее требуемых минимальных воздушных зазоров.

11 ЗАЩИТА ОТ СЛУЧАЙНОГО ПРИКОСНОВЕНИЯ К ТОКОВЕДУЩИМ ДЕТАЛЯМ

11.1 ПРА, для защиты которых от поражения электрическим током не достаточно корпуса светильника (см. 6.2g), должны иметь достаточную защиту от случайного прикосновения к токоведущим деталям согласно приложению А как при установке, так и при эксплуатации.

Лак или эмаль не обеспечивают необходимую защиту изоляции в соответствии с настоящими требованиями.

Детали, защищающие от случайного прикосновения к токоведущим частям, должны иметь достаточную механическую прочность и не должны ослабляться при нормальном использовании. Не должно быть возможности их снятия без применения инструмента.

Проверку проводят внешним осмотром, пробным монтажем, а в части защиты от случайного прикосновения — стандартным испытательным щупом по рисунку 1 МЭК 529. Щуп прикладывают во всех возможных позициях, если необходимо, с силой не более 10 Н. Для определения контакта с токоведущими деталями используют электрический индикатор. Рекомендуется, чтобы для индикации контакта использовалась лампа и чтобы напряжение было не более 40 В.

11.2 ПРА с конденсаторами общей емкостью более 0,5 мкВ должны иметь разрядное устройство, чтобы напряжение на контактных зажимах ПРА не превышало 50 В через 1 мин после отключения его от источника питания с нормируемым напряжением.

12 ВЛАГОСТОЙКОСТЬ И ИЗОЛЯЦИЯ

ПРА должны быть влагостойкими. Они не должны иметь заметных разрушений после проведения следующих испытаний.

ПРА выдерживают 48 ч в камере с относительной влажностью воздуха от 91 до 95 %. Температуру воздуха в местах расположения образцов поддерживают на уровне любого подходящего значения от 20 до 30 °С с точностью 1 °С.

Перед помещением в камеру образец выдерживают при температуре от t до $(t+4)$ °С.

Изоляцию проверяют между соединенными вместе:

а) входными контактными зажимами и всеми металлическими деталями, доступными для прикосновения.

Выходные зажимы при этом отключены;

б) выходными зажимами и всеми металлическими деталями, доступными для прикосновения.

Входные зажимы при этом отключены.

Перед испытанием видимые капли воды должны быть удалены при помощи промокательной бумаги.

Непосредственно после проверки влагостойкости измеряют сопротивление изоляции при напряжении постоянного тока 500 В через 1 мин после приложения напряжения. ПРА, имеющие крышку или корпус из изоляционного материала, обертывают металлической фольгой.

Сопротивление изоляции должно быть не менее 2 МОм.

Если ПРА имеют внутреннее соединение или компонент между одним или несколькими входными или выходными контактными зажимами и некоторой открытой металлической частью, то эти соединения и компоненты следует удалить в процессе испытания.

13 ЭЛЕКТРИЧЕСКАЯ ПРОЧНОСТЬ ИЗОЛЯЦИИ

Непосредственно после измерения сопротивления изоляции ПРА должен в течение 1 мин выдержать испытания на электрическую прочность изоляции между деталями, указанными в разделе 12.

Значения испытательного напряжения реальной синусоидальной формы частоты 50 или 60 Гц

должны соответствовать указанным в таблице 2. Сначала прикладывают не более половины указанного напряжения, затем его быстро повышают до указанного значения.

Т а б л и ц а 2 — Испытательное напряжение при проверке электрической прочности

В вольтах

Рабочее напряжение U	Испытательное напряжение
До 42 включ.	500
Св. 42 до 1000 включ.	$2U+1000$

В процессе испытания не должно происходить поверхностного разряда или пробоя.

Применяемый при испытании высоковольтный трансформатор должен иметь такую конструкцию, чтобы при выходном напряжении, соответствующем испытательному напряжению, и закороченных контактных зажимах выходной ток был бы не менее 200 мА.

Реле максимального тока не должно срабатывать при выходном токе менее 100 мА.

Действующее значение прикладываемого испытательного напряжения должно измеряться с точностью $\pm 3\%$.

Металлическая фольга (см. раздел 12) должна располагаться так, чтобы не возникало перекрытия по краям изоляции.

Глеющие разряды без падения напряжения не принимают во внимание.

14 АВАРИЙНЫЕ РЕЖИМЫ

При работе в аварийном режиме ПРА не должны загораться, не должно возникать плавление материала, не должны выделяться горючие газы. При этом не должна ухудшаться защита от случайного прикосновения к токоведущим деталям по разделу 11.

Работа в аварийном режиме заключается в том, что поочередно, как указано в 14.1—14.4, создают аварийный режим, но так, чтобы одновременно только один компонент создавал аварийный режим.

Осмотр ПРА и их электрической схемы должен, как правило, выявить аварийные режимы, которые могут создаваться. Они должны создаваться один за другим в наиболее удобной последовательности.

ПРА или их компоненты, полностью залитые самозатвердевающим компаундом, не вскрывают ни для осмотра, ни для создания аварийных режимов. Однако, при сомнении, во время осмотра электрической схемы либо выходные зажимы должны замыкаться накоротко, либо по согласованию с изготовителем должен представляться специально подготовленный ПРА.

ПРА или его компонент считают полностью залитыми, если они покрыты самоотверждающейся смолой так, что нет воздушных зазоров.

Компоненты, в которых в соответствии с указаниями их изготовителей невозможно короткое замыкание или которые исключают его, не должны шунтироваться. Компоненты, в которых в соответствии с указанием их изготовителя не может возникнуть разрыва цепи, не должны разрываться.

Изготовитель ПРА должен четко оговорить, что компоненты работают в предусмотренных условиях, например, соответствующих стандартам.

Конденсаторы, резисторы или индуктивности, не соответствующие стандарту, должны закорачиваться или отсоединяться, чтобы создавался наиболее неблагоприятный режим.

14.1 *Короткое замыкание по путям утечки и воздушным зазорам, если они менее значений, указанных в разделе 10, принимая во внимание любые допущения, приведенные в 14.1—14.4.*

П р и м е ч а н и е — Не допускается уменьшение путей утечки и воздушных зазоров между токоведущими деталями и доступными для прикосновения металлическими деталями ниже значений, указанных в разделе 10.

Для проводников, защищенных от скачков напряжения сети (например при помощи дросселя или конденсатора), которые расположены на печатной плате и соответствуют требованиям прочности, указанным в МЭК 249, требования к путям утечки между ними изменяют. Расстояния в таблицах 1А и 1В заменяют значениями, рассчитанными по формуле

$$\log d = 0,78 \log \frac{\hat{V}}{300} \text{ с минимумом } 0,5 \text{ мм,}$$

где d — расстояние, мм;

\hat{V} — амплитудное значение напряжения, В.

Эти расстояния могут определяться по рисунку 1.

Примечание — Покрытие лаком и т.п. на печатных платах при расчете расстояний не учитывают.

14.2 Короткое замыкание или, если подходит, обрыв полупроводниковых приборов

Только один компонент одновременно должен быть закорочен (или оборван).

14.3 Короткое замыкание через изоляцию из лака, эмали или ткани.

Такие покрытия не учитывают при оценке путей утечки и воздушных зазоров, указанных в таблицах 1А и 1В. Однако, если эмалевая изоляция провода обмотки выдерживает испытательное напряжение, указанное в разделе 13 МЭК 317, то ее рассматривают как вклад 1 мм в пути утечки и воздушные зазоры.

Это требование не предполагает необходимости короткого замыкания изоляции между витками обмоток, изолированных втулок или трубок.

14.4 Короткое замыкание через электролитические конденсаторы

14.5 ПРА испытывают с присоединенной лампой при нормируемых напряжении сети и максимальной температуре корпуса ПРА (t_c), затем каждый из аварийных режимов, указанных в 14.1—14.4, создают поочередно.

Однако в режиме аварийного освещения, когда ПРА работает от батареи, время работы должно быть равно 1,25 от максимальной нормируемой длительности. При проведении испытания по 14.1—14.4 такие компоненты, как резисторы, конденсаторы, предохранители и т.п. могут выйти из строя. Допускается их замена для продолжения испытания.

После испытания и охлаждения ПРА до комнатной температуры сопротивление изоляции, измеренное при напряжении постоянного тока ~ 500 В, должно быть не менее 1 МОм.

Проверку на воспламеняемость газов, выделяемых компонентами, проводят высокочастотным искровым генератором.

Проверку, являются ли токопроводящими доступные для прикосновения детали, проводят испытанием по приложению В.

15 ВИНТЫ, ТОКОВЕДУЩИЕ ДЕТАЛИ И СОЕДИНЕНИЯ

Винты, токоведущие детали и механические соединения, повреждение которых может снизить безопасность ПРА, должны выдерживать механические нагрузки, возникающие при нормальном использовании ПРА.

Проверку проводят внешним осмотром и испытаниями по 4.11 и 4.12 МЭК 598-1.

16 ТЕПЛО- И ОГНЕСТОЙКОСТЬ

16.1 Детали из изоляционного материала, на которых крепят токоведущие детали, должны иметь достаточную теплостойкость.

Проверку материалов, кроме керамических, проводят в соответствии с разделом 13 МЭК 598-1 (испытание давлением шарика).

16.2 Наружные детали из изоляционного материала, обеспечивающие защиту от поражения электрическим током, и детали из изоляционного материала, на которых крепят токоведущие детали, должны иметь достаточную огнестойкость.

Проверку материалов, кроме керамических, проводят испытанием по 16.3 или 16.4 настоящего стандарта. Печатные платы испытывают в соответствии с 4.3 МЭК 249-1.

16.3 Наружные детали из изоляционного материала, обеспечивающие защиту от поражения электрическим током, подвергают испытанию раскаленной нитью в течение 30 с в соответствии с МЭК 695-2-1 со следующими уточнениями:

- испытательная выборка — один образец;

- испытательный образец — полностью укомплектованный ПРА;
- температура вершины раскаленной нити 650 °С;
- любое пламя или тление образца должно гаснуть в течение 30 с после удаления раскаленной нити, а любые горящие капли не должны вызывать загорания куска из пяти слоев папиросной бумаги, указанной в 6.86 ИСО 4046, расположенного горизонтально на расстоянии (200 ± 5) мм под испытуемым образцом.

16.4 Детали из изоляционного материала, на которых крепят токоведущие детали, подвергают испытанию игольчатым пламенем в соответствии с МЭК 695-2-2 со следующими уточнениями:

- испытательная выборка — один образец;
- испытательный образец — полностью укомплектованный ПРА.

Если для проведения испытания необходимо удалить детали ПРА, то следует обращать внимание на обеспечение того, чтобы условия испытания незначительно отличались от условий, возникающих при нормальном использовании:

- испытательное пламя прикладывают в центре испытуемой поверхности;
- продолжительность приложения пламени — 10 с;
- любое самоподдерживающееся пламя должно гаснуть в течение 30 с после удаления испытательного пламени, а любые горящие капли не должны вызывать загорания куска из пяти слоев папиросной бумаги, указанной в 6.86 ИСО 4046, расположенного горизонтально на расстоянии (200 ± 5) мм под испытуемым образцом.

Часть 3. ЧАСТНЫЕ ТРЕБОВАНИЯ БЕЗОПАСНОСТИ К ЭЛЕКТРОННЫМ ПРА, ПИТАЕМЫМ ОТ ИСТОЧНИКОВ ПОСТОЯННОГО ТОКА, ДЛЯ ОБЩЕГО ОСВЕЩЕНИЯ

17 ОБЛАСТЬ РАСПРОСТРАНЕНИЯ

Настоящая часть устанавливает частные требования безопасности к ПРА, предназначенным для работы от источников питания постоянного тока без выбросов и колебаний напряжения, например в торговых фургонах и т.п., работающих непосредственно от аккумуляторных батарей без зарядного устройства. В этой части применяют общие требования и требования безопасности, представленные в частях 1 и 2, со следующими уточнениями.

18 ИМПУЛЬСЫ НАПРЯЖЕНИЯ

ПРА не должны повреждаться при воздействии внешних импульсов напряжения, вызванных переключениями других устройств в той же сети.

При испытании ПРА работают при максимальном из нормируемого диапазона напряжении, с соответствующим количеством ламп и при окружающей температуре 25 °С. ПРА не должны повреждаться при дополнительном воздействии импульсов напряжения той же полярности, что и у источника напряжения. Число и параметры импульсов приведены в таблице 4.

Т а б л и ц а 4 — Импульс напряжения

Число импульсов напряжения	Импульс напряжения		Пауза между импульсами, с
	Амплитуда, В	Длительность на уровне половины амплитуды, мс	
3	Равна расчетному напряжению	10	2

П р и м е ч а н и е — Вариант измерительной схемы приведен на рисунке 2

19 АНОМАЛЬНЫЕ РЕЖИМЫ

ПРА должны сохранять безопасность при работе в аномальном режиме при максимальном из нормируемого диапазона напряжении.

Испытание проводят по правилам, приведенным в 19.1—19.3.

19.1 Работа без лампы (ламп)

При работе ПРА с соответствующей лампой (ами) при максимальном из нормируемого диапазона напряжении, лампа (ы) должна (ы) быть удалена (ы) из схемы на 1 ч без отключения источника напряжения.

19.2 Работа с незажигающейся лампой (цепи электродов не разрушены)

ПРА должен работать в течение 1 ч при максимальном из нормируемого диапазона напряжении с резисторами, заменяющими каждый электрод лампы.

Значение сопротивления резистора R , Ом, может быть рассчитано исходя из номинального рабочего тока лампы, указанного на листе характеристик соответствующей лампы в МЭК 81 и подставляемого в формулу

$$R = \frac{11,0}{2,1 I_n},$$

где I_n — номинальный рабочий ток лампы, А.

Для ламп, не охваченных МЭК 81, используют значения тока, указанные изготовителем лампы.

19.3 Изменение полярности

В случае, когда требуется испытание с изменением полярности источника напряжения, его проводят в течение 1 ч при максимальном из нормируемого диапазона напряжении с соответствующей лампой (ми).

После испытаний ПРА по 19.1—19.3 необходимо проверить:

- чтобы токоведущие детали не становились доступными для прикосновения;
- чтобы не было пробоя изоляции на землю или доступные детали;
- чтобы температура корпуса ПРА не превышала 200 °С.

Проверку токоведущих частей на недоступность к прикосновению проводят в соответствии с разделом 11.

Испытание изоляции и проверку электрической прочности проводят в соответствии с разделом 13, но при напряжении, составляющем 75 % от указанного значения.

При проверке превышения температуры корпуса ПРА свыше 200 °С ПРА должен устанавливаться на два деревянных бруска высотой 75 мм, толщиной 10 мм и шириной, равной или превышающей ширину ПРА. Бруски должны быть расположены по краям ПРА с центровкой его на внешние вертикальные стороны брусков.

Часть 4. ЧАСТНЫЕ ТРЕБОВАНИЯ БЕЗОПАСНОСТИ К ЭЛЕКТРОННЫМ ПРА, ПИТАЕМЫМ ОТ ИСТОЧНИКОВ ПОСТОЯННОГО ТОКА, ДЛЯ ОСВЕЩЕНИЯ ОБЩЕСТВЕННОГО ТРАНСПОРТА

20 ОБЛАСТЬ РАСПРОСТРАНЕНИЯ

Настоящая часть устанавливает частные требования к ПРА, предназначенным для работы от источников питания постоянного тока с вероятными выбросами и колебаниями напряжения, например для колесного и железнодорожного транспорта, трамваев, самолетов и кораблей, используемых как общественный транспорт.

Для этой части применяют общие требования и требования безопасности частей 1 и 2 со следующими уточнениями.

21 МАРКИРОВКА

Применяют положения раздела 6 со следующим дополнением.

21.1 Указывают тип и нормируемый ток плавкого предохранителя, если необходимо.

22 ИМПУЛЬСЫ НАПРЯЖЕНИЯ

ПРА не должны повреждаться при воздействии любых импульсов от источника питания.

Проверку проводят следующими испытаниями, разделенными на две части а) и б), каждая из которых применима.

а) Импульсы напряжения большой длительности, которые в общем случае не могут быть в значительной степени подавлены обычными индуктивно-емкостными входными фильтрами.

При испытании ПРА работают при максимальном из нормируемого диапазона напряжении, с соответствующим количеством ламп и при окружающей температуре 25 °С. ПРА не должны повреждаться при дополнительном воздействии импульсов напряжения той же полярности, что и у источника напряжения. Число и параметры импульсов приведены в таблице 5.

Т а б л и ц а 5 — Импульсы большой длительности

Число импульсов напряжения	Импульс напряжения			Пауза между импульсами, с
	Амплитуда, В	Длительность на уровне половины амплитуды, мс	Время нарастания, мкс	
3	X-кратное расчетное напряжение	500	Не более 5	2

П р и м е ч а н и е — Пояснение указанных в таблице значений приведено в приложении С. Схема для генерации импульсов большой длительности приведена на рисунке 2.

б) Импульсы малой длительности, которые в общем случае могут быть в значительной степени подавлены входными индуктивно-емкостными фильтрами.

При испытании ПРА работают при максимальном из нормируемого диапазона напряжении, с соответствующим количеством ламп и при окружающей температуре 25 °С. ПРА не должны повреждаться при дополнительном воздействии импульсов напряжения той же полярности, что и у источника напряжения. Число и параметры импульсов приведены в таблице 6.

Т а б л и ц а 6 — Импульсы малой длительности (10 мкс и менее)

Число импульсов напряжения	Импульс напряжения		Пауза между импульсами, с
	Амплитуда, В	Энергия, мДж	
3	Восьмикратное рабочее напряжение	1	1

П р и м е ч а н и е — Пояснение указанных в таблице значений приведено в приложении С. Схемы для измерения энергии и генерации импульсов малой длительности приведены на рисунках 3 и 4.

23 АНОМАЛЬНЫЕ РЕЖИМЫ

ПРА не должны снижать безопасность при работе в аномальном режиме при максимальном из нормируемого диапазона напряжении сети.

Аномальный режим — это рабочий режим, для которого применимы одно или более следующих условий:

- лампа или одна из ламп не вставлена;
- лампа не зажигается, т.к. один из электродов разрушен;
- лампа не зажигается несмотря на то, что цепи электродов не оборваны (дезактивированная лампа);
- лампа работает, но один из электродов оборван или дезактивирован (выпрямляющий эффект).

Испытание проводят по следующим правилам.

Каждый из аномальных режимов, указанных ниже, должен создаваться на 1 ч с ПРА, работающим в соответствии с инструкциями изготовителя (включая защиту от нагрева, если она указана) на максимальной предельной нормируемой температуре, на которую ПРА рассчитан.

При испытании, имитирующем работу с дезактивированной лампой, каждый электрод лампы заменяют эквивалентным резистором, значение сопротивления которого R , Ом, рассчитывают исходя из значения номинального рабочего тока лампы, указанного на листе характеристик соответствующей лампы в МЭК 81 и подставляемого в формулу

$$R = \frac{11,0}{2,1 I_n},$$

где I_n — номинальный рабочий ток лампы, А.

Для ламп, не охваченных МЭК 81, используют значения тока, указанные изготовителем лампы.

При испытании ПРА для сети постоянного тока на выпрямляющий эффект должна использоваться схема по рисунку 5. Лампу присоединяют к середине соответствующих эквивалентных резисторов. Полярность выпрямителя выбирают таким образом, чтобы возникли наиболее неблагоприятные рабочие условия. При необходимости лампу зажигают с использованием соответствующего устройства.

е) Изменение полярности

В случае, когда необходимо провести испытание ПРА с изменением полярности источника напряжения, его осуществляют следующим образом.

ПРА работает с подходящим источником питания и соответствующей лампой (ми) в течение 1 ч при максимальном из нормируемого диапазона напряжении противоположной полярности.

В процессе испытаний ПРА должен противостоять повреждениям при дополнительном воздействии импульсов напряжения, число которых приведено в таблице 6, причем импульсы должны иметь ту же полярность, что и источник напряжения.

В процессе и после испытаний, описанных в подпунктах а)—е), ПРА не должен иметь дефектов, снижающих его безопасность.

Часть 5. ЧАСТНЫЕ ТРЕБОВАНИЯ БЕЗОПАСНОСТИ К ЭЛЕКТРОННЫМ ПРА, ПИТАЕМЫМ ОТ ИСТОЧНИКОВ ПОСТОЯННОГО ТОКА, ДЛЯ ОСВЕЩЕНИЯ САМОЛЕТОВ

24 ОБЛАСТЬ РАСПРОСТРАНЕНИЯ

Настоящая часть устанавливает частные требования безопасности к ПРА, питаемым от источников постоянного тока с вероятными кратковременными и длительными выбросами напряжения, таких как источники питания на самолетах.

Для этой части применяют общие требования к рабочим характеристикам частей 1 и 2 со следующими дополнениями.

25 МАРКИРОВКА

Применяют положения раздела 6 вместе со следующим дополнением.

25.1 Указывают тип и нормируемый ток плавкого предохранителя, если необходимо.

26 ИМПУЛЬСЫ НАПРЯЖЕНИЯ

ПРА не должны повреждаться при воздействии любых импульсов от источника питания.

Проверку проводят следующими испытаниями, разделенными на две части а) и б), каждая из которых применима.

а) Импульсы напряжения большой длительности, которые в общем случае не могут быть в значительной степени подавлены обычными индуктивно-емкостными входными фильтрами.

При испытании ПРА работают при максимальном из нормируемого диапазона напряжении, с соответствующим количеством ламп и при окружающей температуре 25 °С. ПРА не должны повреждаться при дополнительном воздействии импульсов напряжения той же полярности, что и у источника напряжения. Число и параметры импульсов приведены в таблице 7.

Т а б л и ц а 7 — Импульсы большой длительности

Число импульсов напряжения	Импульс напряжения			Пауза между импульсами, с
	Амплитуда, В	Длительность на уровне половины амплитуды, мс	Время нарастания, мкс	
3	Расчетное напряжение	500	Не более 5	2

Вариант схемы для создания и применения импульса напряжения большой длительности приведен на рисунке 2.

б) Импульсы малой длительности, которые в общем случае могут быть в значительной степени подавлены входными индуктивно-емкостными фильтрами.

При испытании ПРА работают при максимальном из нормируемого диапазона напряжении, с соответствующим количеством ламп и при окружающей температуре 25 °С. ПРА не должны повреждаться при дополнительном воздействии импульсов напряжения той же полярности, что и у источника напряжения. Число и параметры импульсов приведены в таблице 8.

Т а б л и ц а 8 — Импульсы малой длительности (10 мкс и менее)

Число импульсов напряжения	Импульс напряжения		Пауза между импульсами, с
	Амплитуда, В	Энергия, мДж	
3	Восьмикратное рабочее напряжение	1	1

Схемы для измерения энергии и генерации импульсов малой длительности приведены на рисунках 3 и 4.

27 АНОМАЛЬНЫЕ РЕЖИМЫ

ПРА не должны снижать безопасность при работе в аномальном режиме при максимальном из нормируемого диапазона напряжении сети.

Аномальный режим — это рабочий режим, для которого применимы одно или более следующих условий:

- лампа или одна из ламп не вставлена;
- лампа не зажигается, т.к. один из электродов разрушен;
- лампа не зажигается несмотря на то, что цепи электродов не оборваны (дезактивированная лампа);
- лампа работает, но один из электродов оборван или дезактивирован (выпрямляющий эффект).

Испытание проводят по следующим правилам.

Каждый из аномальных режимов, указанных выше, должен создаваться на 1 ч с ПРА, работающим в соответствии с инструкциями изготовителя (включая защиту от нагрева, если она указана) на максимальной предельной нормируемой температуре, на которую рассчитан ПРА.

При испытании, имитирующем работу с дезактивированной лампой, каждый электрод лампы заменяют эквивалентным резистором, значение сопротивления которого R , Ом, рассчитывают исходя из значения номинального рабочего тока лампы, указанного на листе характеристик соответствующей лампы в МЭК 81 и подставляемого в формулу

$$R = \frac{11,0}{2,1 I_n},$$

где I_n — номинальный рабочий ток лампы, А.

Для ламп, не охваченных МЭК 81, используют значения тока, указанные изготовителем лампы.

При испытании ПРА для сети постоянного тока на выпрямляющий эффект должна использоваться схема по рисунку 5. Лампу присоединяют к середине соответствующих эквивалентных резисторов. Полярность выпрямителя выбирают таким образом, чтобы возникли наиболее неблагоприятные рабочие условия. При необходимости лампу зажигают с использованием соответствующего устройства.

е) Изменение полярности

В случае, когда необходимо провести испытания ПРА с изменением полярности источника напряжения, его осуществляют следующим образом.

ПРА работает с подходящим источником питания и соответствующей лампой (ми) в течение 1 ч при максимальном из нормируемого диапазона напряжении противоположной полярности.

В процессе испытаний ПРА должен противостоять повреждениям при воздействии импульсов напряжения, приведенных в таблице 8, причем импульсы должны иметь ту же полярность, что и источник напряжения.

В процессе и после испытаний, описанных в пунктах а)–е), ПРА не должны иметь дефектов, снижающих его безопасность, а также дымиться.

Часть 6. ЧАСТНЫЕ ТРЕБОВАНИЯ БЕЗОПАСНОСТИ К ЭЛЕКТРОННЫМ ПРА, ПИТАЕМЫМ ОТ ИСТОЧНИКОВ ПОСТОЯННОГО ТОКА, ДЛЯ АВАРИЙНОГО ОСВЕЩЕНИЯ

28 ОБЛАСТЬ РАСПРОСТРАНЕНИЯ

Настоящая часть содержит частные требования безопасности к ПРА, питаемым от источников постоянного тока, поддерживающих или не поддерживающих аварийное освещение.

В эту часть включены специфические требования к ПРА и блокам управления светильниками, предназначенными для аварийного освещения согласно МЭК 598-2-22.

ПРА для сети постоянного тока для аварийного освещения могут или не могут включать в себя аккумуляторные батареи.

Данная часть также содержит все рабочие требования, предъявляемые к другим ПРА для сети постоянного тока. Дело в том, что неработающее аварийное осветительное оборудование представляет риск безопасности.

Для настоящей части используют общие требования и требования безопасности, включенные в части 1 и 2, со следующими дополнениями.

Испытания проводят в соответствии с приложением А.

29 ОПРЕДЕЛЕНИЯ

Используют определения, приведенные в разделе 2, а также следующие определения.

29.1 Аварийное освещение — освещение, используемое при аварии системы основного освещения, включающее в себя и запасное освещение.

29.2 ПРА постоянного действия — ПРА, работающий с лампой от нормальной осветительной сети при нормальном включении, а также от аварийной осветительной сети, когда нормальная осветительная сеть выходит из строя.

29.3 ПРА перемежающегося действия — ПРА, работающий с лампой от аварийной осветительной сети только в том случае, когда нормальная осветительная сеть выходит из строя.

29.4 Блок управления — блок или блоки, содержащие переключатель систем питания, устройство для заряда батареи, и, если возможно, средство для проверки. Инвертор и ПРА также могут входить в состав блока.

29.5 Переключатель режимов работ — переключатель, осуществляющий автоматическую связь лампы с аварийной осветительной сетью, когда имеет место повреждение нормальной осветительной сети, и наоборот.

29.6 Заряжающее устройство — устройство для поддержки заряда батареи и ее подзаряда за определенное время.

29.7 **Защитное устройство от значительного снижения заряда батареи** — устройство, автоматически отключающее ПРА от батареи, когда напряжение становится ниже определенного значения.

29.8 **Нормируемая продолжительность работы** — установленная изготовителем продолжительность работы блоков управления или ПРА вместе с батареями.

29.9 **Нормируемое напряжение батареи** — значение напряжения, установленное изготовителем.

29.10 **Дистанционное управление** — устройство, предотвращающее разрядку батареи через цепь ламп, когда нормальное освещение выключено централизованно, т.е. в ночное время.

29.11 **Индикатор** — устройство, указывающее, что батарея разряжена.

29.12 **Световой показатель ПРА** — отношение светового потока лампы, работающей с испытуемым ПРА при его нормируемом напряжении, к световому потоку той же лампы, работающей с соответствующим образцовым ПРА при его нормируемых напряжении и частоте.

29.13 **Образцовый ПРА** — специальный ПРА, соответствующий требованиям настоящего стандарта и используемый для испытаний ПРА и отбора номинальных ламп. Он характеризуется тем, что имеет стабильное отношение напряжение/ток, которое практически независимо от изменений тока, температуры и магнитного окружения, как указано в настоящей части.

29.14 **Вспомогательное устройство для зажигания** — токопроводящая полоса на наружной поверхности лампы или токопроводящая пластина, расположенная на определенном расстоянии от лампы.

Вспомогательное устройство для зажигания эффективно только когда имеет место достаточная разность потенциалов между полосой и одним из концов лампы.

30 МАРКИРОВКА

Используют положения раздела 6 со следующими дополнениями.

30.1 Маркировка, указывающая, что используется ПРА только с источником питания от батареи, не имеющим непрерывной или периодической схемы подзарядки, должна быть нанесена или на корпус ПРА, или указана в каталоге изготовителя и т.п.

30.2 Диапазон нормируемого напряжения (для источника питания постоянного тока). Минимальное и максимальное значения напряжения должны быть нанесены или на ПРА, или указаны в каталоге изготовителя и т.п.

30.3 Совокупность ПРА—лампа—светильник должна быть нанесена четко, включать рекомендации о предпочтительном использовании типа батареи и нормируемой длительности работы. Эти данные могут приводиться в инструкции изготовителя.

30.4 Не обязательны для маркировки следующие данные, имеющиеся у изготовителя:

- а) световой показатель ПРА;
- б) нормируемая выходная частота (при расчетном напряжении с работающей лампой и без нее);
- с) предельный диапазон изменения окружающей температуры ПРА, в котором ПРА будет зажигать и обеспечивать рабочий режим лампы при заявленном диапазоне нормируемого напряжения.

31 ИМПУЛЬСЫ НАПРЯЖЕНИЯ ДЛЯ ЭЛЕКТРОННОГО ПРА ДЛЯ ЦЕНТРАЛЬНОЙ БАТАРЕЙНОЙ СИСТЕМЫ

ПРА не должны повреждаться при воздействии внешних импульсов напряжения, вызванных переключениями других устройств в той же сети.

При испытании ПРА работают при максимальном из нормируемого диапазона напряжении, с соответствующим количеством ламп и при окружающей температуре 25 °С. ПРА не должны повреждаться при дополнительном воздействии импульсов напряжения той же полярности, что и у источника напряжения. Число и параметры импульсов приведены в таблице 9.

Т а б л и ц а 9 — Импульсы напряжения

Число импульсов напряжения	Импульс напряжения		Пауза между импульсами, с
	Амплитуда, В	Длительность на уровне половины амплитуды, мс	
3	Равна расчетному напряжению	10	2

П р и м е ч а н и е — Вариант измерительной схемы приведен на рисунке 2.

32 ЗАЖИГАНИЕ

Соответствующая лампа (ы) должна (ы) зажигаться при любом из нормируемого диапазона напряжений и во всем диапазоне допустимых температур.

Проверку проводят для ПРА, работающих:

- непрерывно — по 32.1 и 32.2;
- периодически — по 32.3.

32.1 Напряжение зажигания на зажимах лампы

ПРА, работающий при любом из диапазона нормируемых напряжений, должен обеспечивать такое напряжение зажигания на зажимах лампы, чтобы:

- а) минимальное действующее значение напряжения на лампе было не менее приведенного в третьей графе таблицы 10;
- б) амплитуда напряжения на лампе не превышала значений, приведенных в четвертой и пятой графах таблицы 10;
- в) минимальная амплитуда напряжения на одном конце лампы относительно вспомогательного зажигающего устройства была не менее приведенной в шестой графе таблицы 10.

Если ПРА рассчитан для работы с лампами в параллельных схемах, используемые рекомендации должны соответствовать каждой отдельной лампе, независимо от числа включенных ламп. Лампы, работающие с ПРА, удовлетворяющими настоящему стандарту, требуют вспомогательное устройство для зажигания в соответствии с МЭК 81, исключая лампы диаметром 16 мм, для которых это устройство должно располагаться на расстоянии 7 мм от лампы.

Во время этих испытаний каждый электрод лампы должен быть заменен резистором, имеющим такое же сопротивление, как указано на относящемся к лампе листе характеристик МЭК 81.

Т а б л и ц а 10 — Напряжение зажигания для ламп с высокоомными или низкоомными электродами (с предварительным подогревом электродов)

Напряжение в вольтах

Нормируемая мощность лампы, Вт	Номинальные размеры лампы, мм	Напряжение зажигания на контактных зажимах лампы			Напряжение, прикладываемое к вспомогательному устройству для зажигания. Минимальное амплитудное значение
		Минимальное действующее значение	Максимальная амплитуда		
			Симметричный инвертор	Асимметричный инвертор	
4	150 × 15	100	550	700	290
6	224 × 15	100	550	700	290
8	300 × 15	100	550	700	290
13	525 × 15	200	550	700	290
15T8	450 × 25	180	550	700	260
20	590 × 38	180	550	700	260
30T8	900 × 25	205	550	700	300
30T12	900 × 38	200	550	700	290
40	1200 × 38	205	550	700	300
65	1500 × 38	*	*	*	*

* Значения — в стадии разработки.

П р и м е ч а н и е — Максимальные значения напряжения, приведенные в таблице, выше рекомендованных в МЭК, что может привести к уменьшению срока службы ламп.

32.2 Условия предварительного подогрева

ПРА должен обеспечивать установленное значение тока предварительного подогрева электродов.

Проверку проводят в соответствии с 32.2.1 и 32.2.2.

32.2.1 Минимальное напряжение на электродах лампы

При работе в диапазоне нормируемых значений напряжения питания с резистором, имеющим

сопротивление, указанное на листе характеристик соответствующей лампы в МЭК 81, замещающим каждый электрод лампы, ПРА должен создавать на каждом резисторе напряжение не менее 3,05 и 6,5 В действующего значения для ламп с низкоомными и высокоомными электродами соответственно.

32.2.2 Максимальное напряжение на электродах лампы

а) ПРА для ламп с низкоомными электродами

При работе в диапазоне нормируемых значений напряжения питания с резистором, имеющим сопротивление, указанное на листе характеристик соответствующей лампы в МЭК 81, замещающим каждый электрод лампы, ПРА должен создавать на каждом резисторе напряжение не более 6,5 В действующего значения.

б) ПРА для ламп с высокоомными электродами

При работе в диапазоне нормируемых значений напряжения питания с резистором, имеющим сопротивление, указанное на листе характеристик соответствующей лампы в МЭК 81, замещающим каждый электрод лампы, ПРА должен создавать на каждом резисторе напряжение не более 11,0 В действующего значения. Если это напряжение превышает 11,0 В, указанную проверку проводят с резистором, сопротивление которого R , Ом, рассчитывают исходя из значения номинального тока лампы, указанного на листе характеристик соответствующей лампы в МЭК 81 и подставляемого в формулу

$$R = \frac{11,0}{2,1 I_n},$$

где I_n — номинальный рабочий ток лампы, А.

При работе ПРА при любом напряжении из диапазона нормируемых значений, ток, проходящий через каждый резистор, не должен превышать в 2,1 раза номинальное значение I_n , указанное на листе характеристик соответствующей лампы в МЭК 81.

с) ПРА для ламп с низкоомными и высокоомными электродами

Эта ПРА должны соответствовать требованиям подпункта б).

32.3 Переключающая способность

ПРА и блоки управления должны быть рассчитаны так, чтобы работающие с ними лампы выдерживали достаточное количество включений.

Проверку проводят следующим испытанием.

Три новые лампы должны выдержать 200 включений каждая при работе с расчетным напряжением в режиме: 30 с — включены, 120 с — выключены.

Если одна лампа не выдержит 200 включений, то дополнительно испытывают еще три лампы, каждая из которых должна выдержать 200 включений.

После этого испытания ПРА и блок управления должны обеспечить зажигание и работу с соответствующей лампой в течение 1 с при расчетном напряжении как при нижнем, так и при верхнем пределах окружающей температуры.

33 ТОК И СВЕТОВОЙ ПОТОК ЛАМПЫ

Значение разрядного тока номинальной лампы, ограничиваемое ПРА, не должно превышать 125 % от тока той же лампы, работающей с образцовым ПРА. Испытуемый ПРА должен работать при расчетном напряжении, образцовый ПРА — при его нормируемых напряжении и частоте.

При этих условиях отношение световых потоков должно составлять не менее 95 % от заявленного светового показателя ПРА.

Примечание — Испытательная схема, представленная на рисунке 6, может использоваться для измерений.

Номинальные лампы должны измеряться и отбираться как указано в МЭК 921 и иметь параметры, представленные на листе характеристик для соответствующей лампы в МЭК 81.

Если измерения проводят в соответствии с требованиями для образцового ПРА, приведенными в МЭК 921, то этот ПРА должен иметь параметры, удовлетворяющие этому стандарту и указанные на листе характеристик соответствующей лампы в МЭК 81.

34 ТОК ИСТОЧНИКА ПИТАНИЯ

У ПРА, работающих при расчетном напряжении с номинальной лампой, значение тока источника питания не должно отличаться на $\pm 15\%$ от маркированного на ПРА.

Источник питания должен иметь низкий импеданс и небольшую индуктивность (применимо только для батарей, удаленных от ПРА).

Для ПРА, питающихся от центральной системы, значение действующей составляющей переменного тока в постоянном входящем токе не должно превышать 10% , если иное не указывает изготовитель. Это определяют измерением напряжения на безындуктивном резисторе, включенном последовательно во входную цепь ПРА. Падение постоянного напряжения на резисторе не должно превышать 2% расчетного напряжения.

Если изготовитель указал, что переменная составляющая во входном постоянном токе может превышать 10% , то испытания на срок службы проводят при переменной составляющей расчетного напряжения заданной формы.

35 МАКСИМАЛЬНЫЙ ТОК В ЛЮБОМ ВЫВОДЕ (для электродов с предварительным подогревом)

Значение тока, подводимого к любому электродному зажиму, не должно превышать представленного на листе характеристик соответствующей лампы в МЭК 81.

Проверку проводят в схеме ПРА с соответствующей номинальной лампой при нормальной работе и максимальном из диапазона нормируемых напряжении питания. Процедура испытания — по МЭК 921, но используют неиндуктивные резисторы.

36 ФОРМА РАБОЧЕГО ТОКА ЛАМПЫ

ПРА должен обеспечивать ток правильной формы.

В установившемся рабочем режиме при работе ПРА с номинальной лампой при расчетном напряжении амплитуда тока не должна превышать в $1,7$ раза номинальный рабочий ток лампы, который указан на листе характеристик соответствующей лампы в МЭК 81.

Периодически работающий ПРА должен удовлетворять требованиям к максимальной амплитуде тока или меньшему действующему значению тока лампы из измеренных значений.

37 ПЕРЕКЛЮЧАТЕЛЬ РЕЖИМОВ РАБОТ

Переключение с нормального источника питания на аварийный режим и обратно должно в любом случае происходить не более чем за $0,3$ с.

Проверку проводят следующим образом.

Напряжение нормальной осветительной сети непрерывно снижают. К достижению момента переключения батареи не должна успеть разрядиться.

Переключение на аварийный режим освещения должно происходить при напряжении, составляющем не менее 60% от максимального напряжения нормальной осветительной сети (из диапазона нормируемых напряжений).

Затем напряжение нормальной осветительной сети должно быть повышено, и переключение на нормальный режим освещения должно происходить при напряжении, составляющем не менее 85% от минимального напряжения нормальной осветительной сети (из диапазона нормируемых напряжений).

Испытание следует повторить десять раз.

Примечание — В Японии переключение на аварийный режим питания происходит при напряжении, составляющем не менее 40% от максимального значения, а переключение к нормальному режиму питания — при напряжении, составляющем не более 90% от минимального значения напряжения нормальной осветительной сети.

38 ЗАРЯДНОЕ УСТРОЙСТВО

Зарядное устройство должно обеспечивать заряд батареи в течение 24 ч так, чтобы достигалась нормируемая продолжительность работы лампы с ПРА.

Проверку проводят испытаниями по 38.1 и 38.2.

Зарядное устройство должно быть испытано на стойкость к короткому замыканию, которое

может иметь место из-за неисправности батареи в конце срока службы, т.е. путем не присущего трансформаторам испытания в режиме короткого замыкания.

Испытания проводят в соответствии с 38.3.

Трансформаторы, входящие в состав зарядного устройства, должны иметь входную и выходную обмотки, разделенные изоляционной перегородкой дополнительно к основной изоляции, как указано в МЭК 742, что исключает контакт между этими обмотками.

Напряжение на выходе вторичной обмотки не должно превышать 50 В действующего значения переменного напряжения в течение работы с батареей или без нее.

Проверку проводят в соответствии с 38.4 и 38.5.

38.1 Батарея должна быть заряжена в течение 48 ч, а затем разряжена до значений, указанных в таблице 11.

Т а б л и ц а 11 — Условия разряда

Тип батареи	Р.зряд, В/элемент, продолжительностью	
	1 ч	3 ч
Никель-кадмиевая	1,0	1,0
Свинцово-кислотная	1,75	1,80

Окружающая температура при этом должна быть $(20 \pm 5) ^\circ\text{C}$, а предпочтительная продолжительность испытаний — соответствовать указанной в МЭК 598-2-22.

Зарядное устройство должно затем работать до полной зарядки батареи при напряжении, составляющем 0,9 от нормируемого напряжения источника питания, и минимальной из нормированного диапазона окружающей температуры в течение 24 ч.

Затем, при имитации аварии основного источника освещения, батарея должна работать с лампой и ПРА с нормируемой продолжительностью работы.

38.2 Проверку по 38.1 следует повторить при напряжении, равном 0,9 от нормированного напряжения источника питания, но при максимальной из нормированного диапазона температуры.

Батарея должна работать с лампой и ПРА с нормированной продолжительностью работы, и температура во время зарядки или разрядки не должна превышать нормируемую.

38.3 Зарядное устройство должно работать при напряжении 1,1 от нормируемого напряжения источника питания при максимальной, из нормируемого диапазона, окружающей температуре, с отсоединенной батареей, замененной короткозамкнутым соединением. Испытания продолжают до тех пор, пока не будет достигнут установившийся режим или сработает любое защитное устройство (т.е. плавкие предохранители или тепловая защита). Зарядное устройство во время испытаний не должно создавать пожароопасность или опасность поражения электрическим током, а температура корпуса ПРА не должна превышать его нормируемую максимальную рабочую температуру.

После окончания испытаний короткозамкнутое соединение должно быть удалено, батарея должна быть отсоединена, а вышедшие из строя плавкие предохранители заменены. Затем батарея должна быть заряжена при помощи зарядного устройства до нормального состояния.

38.4 Разделительную изоляционную перегородку между входной и выходной обмотками следует проверять внешним осмотром и испытанием на электрическую прочность приложением напряжения $(2U+1000)$ В между этими обмотками, которое проводят после испытания на влагостойкость в соответствии с разделом 12.

38.5 Действующее значение выходного напряжения трансформатора зарядного устройства не должно превышать 50 В при работе с напряжением, равным 1,1 нормируемого напряжения источника питания (с батареей или без нее).

39 ЗАЩИТА ОТ ЧРЕЗМЕРНОГО РАЗРЯДА

Свинцово-кислотные батареи должны иметь защиту от чрезмерного разряда.

После срабатывания устройства защиты от чрезмерного разряда батарея может разряжаться, но только до достижения заряда в соответствии с разделом 38. Восстановление защитного устройства должно быть возможно только после восстановления нормального напряжения питания.

Проверку проводят следующим образом.

Батарея должна разряжаться как при нормальной эксплуатации до тех пор, пока ее разряд

(В/элемент) не уменьшится до 80 % от значения, приведенного в таблице 11. Спустя 240 ч работы защитного устройства батарея должна быть вновь заряжена. После этого продолжительность работы батареи должна соответствовать нормируемой продолжительности, заявленной изготовителем.

40 ИНДИКАТОР

Если ПРА и блоки управления, предназначенные для светильников аварийного освещения, имеют встроенный индикатор, то он должен показывать, что батарея заряжена.

Проверку проводят осмотром и работой ПРА и блоков управления.

41 ДИСТАНЦИОННОЕ УПРАВЛЕНИЕ

Устройство дистанционного управления должно работать только тогда, когда нормальное освещение отключено централизованно. При включении нормального освещения вновь аварийное освещение автоматически должно быть переключено в режим ожидания.

Это устройство не должно разрывать цепь между лампой и блоком ПРА/контроль.

Короткое замыкание, контакт с землей или прерывание соединения между устройством дистанционного контроля и блоком ПРА/контроль не должны влиять на нормальное функционирование аварийного освещения.

Проверку проводят осмотром.

42 ИСПЫТАНИЕ ТЕМПЕРАТУРНЫМИ ЦИКЛАМИ И ИСПЫТАНИЕ НА РЕСУРС

ПРА должен работать удовлетворительно в течение всего срока службы.

Проверку проводят следующими испытаниями.

ПРА должен быть установлен в соответствии с инструкциями изготовителя (включая тепловые кожухи, если указано), работать с номинальной лампой (ми) при максимальном из нормируемого диапазона напряжении и подвергаться следующим испытаниям.

а) Испытание температурными циклами проводят в течение 1 ч при нижнем, а затем 1 ч — при верхнем предельных значениях окружающей температуры. Должно быть проведено пять таких циклов.

б) Испытание на ресурс при окружающей температуре, которая обеспечивает нормируемую максимальную температуру корпуса ПРА (t_c), проводят в течение:

500 ч — для постоянно работающих ПРА;

50 ч — для периодически работающих ПРА.

По истечении этого времени и после охлаждения до комнатной температуры ПРА должен работать с лампой при расчетном напряжении для данного ПРА.

43 ИЗМЕНЕНИЕ ПОЛЯРНОСТИ

Если для данного ПРА необходимо проводить испытание с изменением полярности источника напряжения, то данную операцию проводят в течение 1 ч при максимальном из нормируемого диапазона напряжении и с соответствующей лампой (ми).

В конце испытаний полярность источника должна быть восстановлена, а лампа зажечься и работать нормально.

ПРИЛОЖЕНИЕ А

ИСПЫТАНИЯ

А.1 Окружающая температура

Испытания должны проводиться в защищенном от сквозняков помещении при температуре окружающей среды от 20 до 27 °С.

Для испытаний, требующих стабильности рабочих характеристик лампы, окружающая температура вокруг нее должна быть от 23 до 27 °С и в процессе испытания не должна изменяться более чем на 1 °С.

А.2 Напряжение и частота сети**а) Испытательное напряжение и частота**

Если не указано иное, испытуемый ПРА должен работать при расчетном напряжении, а образцовый ПРА — при нормируемых напряжении и частоте.

б) Стабильность напряжения и частоты

Если не указано иное, напряжение источника питания и, в случае применения образцового ПРА, частота должны поддерживаться стабильными в пределах $\pm 0,5\%$. Однако в процессе непосредственного измерения напряжение должно регулироваться в пределах $\pm 0,2\%$ от указанного испытательного значения.

с) Форма напряжения сети (только для образцового ПРА)

Содержание гармоник в напряжении источника питания не должно превышать 3 %, и определяется как среднее квадратическое значение суммы отдельных гармонических составляющих по отношению к основной, принятой за 100 %.

А.3 Магнитные эффекты

Если не указано иное, на расстоянии менее 25 мм от поверхности образцового или испытуемого ПРА не должны находиться магнитные материалы.

А.4 Установка и присоединение номинальных ламп

Для обеспечения воспроизводимости электрических характеристик номинальных ламп с наибольшей повторяемостью рекомендуется устанавливать лампы горизонтально и, по возможности, оставлять их постоянно в своих испытательных патронах. Поскольку контактные зажимы ПРА обозначены, то номинальные лампы должны присоединяться в схеме, сохраняя полярность соединений, используемых в процессе отжига.

А.5 Стабильность номинальной лампы

а) До проведения измерений лампа должна быть введена в установившийся стабильный режим работы.

Не допускается шнурование разряда.

б) Характеристики лампы должны проверяться непосредственно до и после каждой серии испытаний.

А.6 Характеристики измерительных приборов**а) Цепи напряжения**

Цепи напряжения измерительных приборов, присоединяемых к лампе, не должны потреблять более 3 % номинального проходящего тока.

б) Цепи тока

Цепи тока измерительных приборов, присоединяемых последовательно к лампе, должны иметь такое достаточно низкое полное сопротивление, чтобы падение напряжения на них не превышало 2 % от фактического напряжения на лампе.

Если измерительные приборы включают внутрь параллельных цепей предварительного подогрева, то суммарное полное сопротивление измерительных приборов не должно превышать 0,5 Ом.

с) Измерения действующих значений

Измерительные приборы не должны иметь погрешностей от искажения формы тока и соответствовать рабочим частотам. Следует обращать внимание на то, чтобы заземленная емкость измерительных приборов не искажала работы испытуемого ПРА. Может быть необходимо обеспечить, чтобы измерительная точка схемы во время испытаний имела потенциал земли.

А.7 Инверторные источники питания

Если ПРА предназначен для работы с аккумуляторными батареями, то допускается замена последних источниками питания постоянного тока, обеспечивающими полное сопротивление, равное полному сопротивлению аккумуляторной батареи.

Примечание — Неиндуктивный конденсатор подходящего нормируемого напряжения и емкости не менее 50 мкФ, присоединяемый к сетевым контактным зажимам используемого ПРА, нормально обеспечивает полное сопротивление источника питания, соответствующее полному сопротивлению аккумуляторной батареи.

А.8 Образцовый ПРА

В случае, когда измерения проводят в соответствии с требованиями МЭК 921, образцовые ПРА должны иметь параметры, удовлетворяющие настоящему стандарту и указанные на листах характеристик соответствующих ламп в МЭК 81.

А.9 Номинальные лампы

Номинальные лампы должны измеряться и отбираться как описано в МЭК 921 и иметь параметры, указанные на листах характеристик соответствующих ламп в МЭК 81.

ПРИЛОЖЕНИЕ В

ИСПЫТАНИЕ ДЛЯ ОПРЕДЕЛЕНИЯ УСЛОВИЙ, ПРИ КОТОРЫХ ТОКОПРОВОДЯЩИЕ ДЕТАЛИ СТАНОВЯТСЯ ТОКОВЕДУЩИМИ, СПОСОБНЫМИ ВЫЗВАТЬ ПОРАЖЕНИЕ ЭЛЕКТРИЧЕСКИМ ТОКОМ

Для определения условий, при которых токопроводящая деталь становится токоведущей, способной вызвать поражение электрическим током, ПРА, работающий при нормируемом напряжении и номинальной частоте, подвергают следующим испытаниям.

В.1 Деталь считают токоведущей, если измеренный ток более 0,7 мА (амплитуда) или 2 мА постоянного тока.

Измеряют ток, текущий между рассматриваемой деталью и землей.

Проверку проводят измерениями в соответствии с МЭК 990, рисунок 4 и раздел 7.1.

В.2 Измеряют значение напряжения между рассматриваемой деталью и любой доступной для прикосновения деталью, при этом неиндуктивное омическое сопротивление измерительной цепи должно быть 5000 Ом. Если измеренное амплитудное значение напряжения больше 34 В, то рассматриваемую деталь считают токоведущей.

При этих испытаниях один из полюсов источника питания должен быть заземлен.

ПРИЛОЖЕНИЕ С

ПОЯСНЕНИЕ ПРОИСХОЖДЕНИЯ ИМПУЛЬСНЫХ НАПРЯЖЕНИЙ

С.1 Время нарастания импульса напряжения T , приведенное в таблице 5, предназначено для ударного возбуждения входного фильтра инвертора и создания наихудшего эффекта. Время 5 мкс выбрано меньшим времени нарастания очень плохого фильтра.

$$T = \pi \sqrt{LC},$$

где L — индуктивность входного фильтра;

C — емкость входного фильтра.

С.2 Амплитуда импульса напряжения в таблице 5 дана как двойное расчетное напряжение.

Для инверторов на 13 и 26 В это дает следующие, прикладываемые к инвертору, напряжения:

$$(13 \times 2) + 15 = 41 \text{ В}$$

$$(26 \times 2) + 30 = 82 \text{ В}$$

Примечание — Значения 15 и 30 В — есть максимальные значения из диапазона напряжений инверторов на 13 и 26 В соответственно.

С.3 Амплитуда импульса напряжения в таблице 6 дана как расчетное напряжение, увеличенное в восемь раз.

Для инверторов на 13 и 26 В это дает следующие, прикладываемые к инвертору, напряжения:

$$(13 \times 8) + 15 = 119 \text{ В}$$

$$(26 \times 8) + 30 = 238 \text{ В}$$

Примечание — Значения 15 и 30 В — есть максимальные значения из диапазона напряжений инверторов на 13 и 26 В соответственно.

С.4 Пояснения рекомендаций к выбору значений компонентов «схемы для измерения импульсов энергии малой длительности», показанной на рисунке 3, следующие.

Разряд должен быть аperiodическим для того, чтобы диод Зенера получал только один импульс. Следовательно, сопротивление резистора R должно быть достаточно большим, чтобы:

а) влияние самоиндуктивности L схемы, обусловленной проводами, было достаточно мало. Это означает, что постоянная времени L/R должна быть гарантированно меньше постоянной времени RC ;

б) максимальное значение тока (которое может быть оценено из выражения $(V_{pk} - V_Z)/R$) не должно нарушить нормальную работу диода Зенера.

С другой стороны, это сопротивление R не должно быть слишком большим, если длительность импульса должна быть достаточно короткой.

При суммарной индуктивности от 14 до 16 мкГн (как у казано в примечании к рисунку 4) и значениях емкости, указанных ниже, оказывается, что предъявленные условия могут быть выполнены при значениях R

порядка 20 Ом для инверторов с расчетным напряжением 13 В с увеличением этого сопротивления до 200 Ом для расчетного напряжения до 110 В.

Следует отметить, что необязательно включать отдельную индуктивность L в схему рисунка 3.

Из предположения апериодического разряда следует, что значения емкости C , энергии E_z , прикладываемой к диоду Зенера (используемого вместо инвертора), и напряжения связаны выражением

$$C = \frac{E_z}{(V_{pk} - V_z - V_{Cm}) V_z},$$

где V_{pk} — начальное напряжение на конденсаторе C ;

V_z — напряжение диода Зенера;

V_{Cm} — конечное напряжение на конденсаторе C_m .

Обозначим:

V_d — расчетное напряжение испытуемого инвертора;

V_{\max} — максимальное значение из диапазона нормируемого напряжения ($1,25 V_d$).

Выберем:

$V_z = V_{\max}$ (лучшая возможная аппроксимация);

$V_{pk} = 8V_d + V_{\max}$.

И более того, V_{Cm} будет оставаться равным или меньшим, чем 1 В.

Это последнее условие позволяет пренебречь V_{Cm} по отношению к разнице $V_{pk} - V_z$ и, таким образом, записать

$$C = \frac{E_z}{(V_{pk} - V_z) V_z}.$$

При значениях напряжения, приведенных выше, и заданном условии $E=1$ мДж выражение для C , мкФ, принимает вид

$$C = \frac{125}{V_d V_{\max}}.$$

С другой стороны, минимальное значение конденсатора C может быть вычислено из выражения

$$E_z = C_m V_{Cm} V_z,$$

и, принимая $E_z = 1$ мДж и $V_{Cm} = 1$ В, приходим к

$$C_m = \frac{1000}{V_{\max}}.$$

Для случая $V_{\max} = 1,25 V_d$ значения конденсаторов C и C_m , мкФ, могут быть выражены как функция расчетного напряжения V_d следующим образом:

$$C = \frac{100}{V_d^2}$$

и

$$C_m = \frac{800}{V_d}.$$

ПРИЛОЖЕНИЕ D
(справочное)

СООТВЕТСТВИЕ СТАНДАРТОВ МЭК ГОСУДАРСТВЕННЫМ СТАНДАРТАМ

Обозначение стандартов МЭК	Обозначение государственных стандартов
МЭК 81 (1984)	ГОСТ 6825—91
МЭК 249 (1982)	ГОСТ 26246.0—89 — ГОСТ 26246.13—89
МЭК 417С (1977)	ГОСТ 2.727—68, ГОСТ 28312—89
МЭК 529 (1989)	ГОСТ 14254—96
МЭК 598-1 (1992)	ГОСТ Р МЭК 598-1—96
МЭК 695-2-1 (1991)	ГОСТ 27483—87
МЭК 695-2-2 (1991)	ГОСТ 27584—87
МЭК 742 (1983)	ГОСТ 30030—93
МЭК 920 (1990)	ГОСТ Р МЭК 920—97
МЭК 921 (1988)	ГОСТ Р МЭК 921—97
МЭК 925 (1989)	ГОСТ Р МЭК 925—98

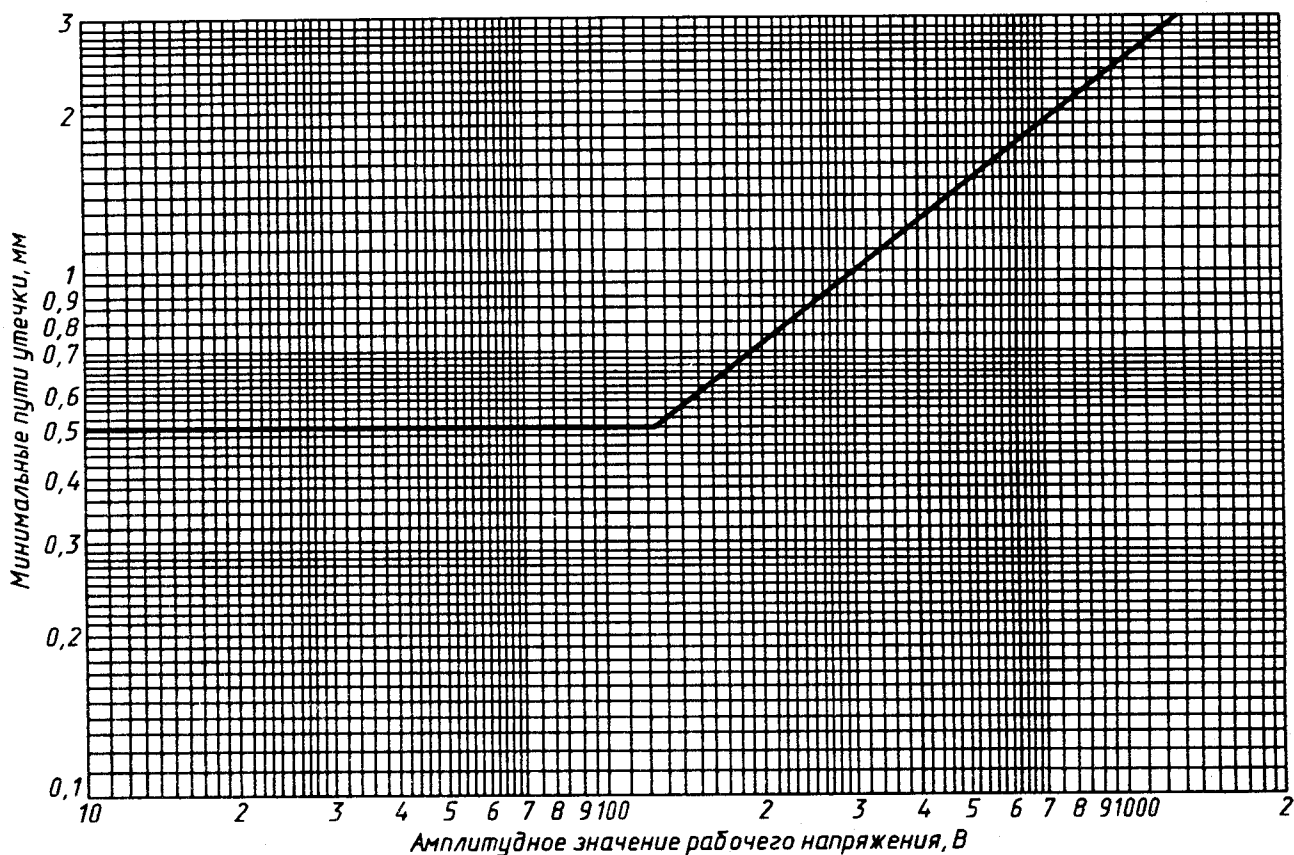
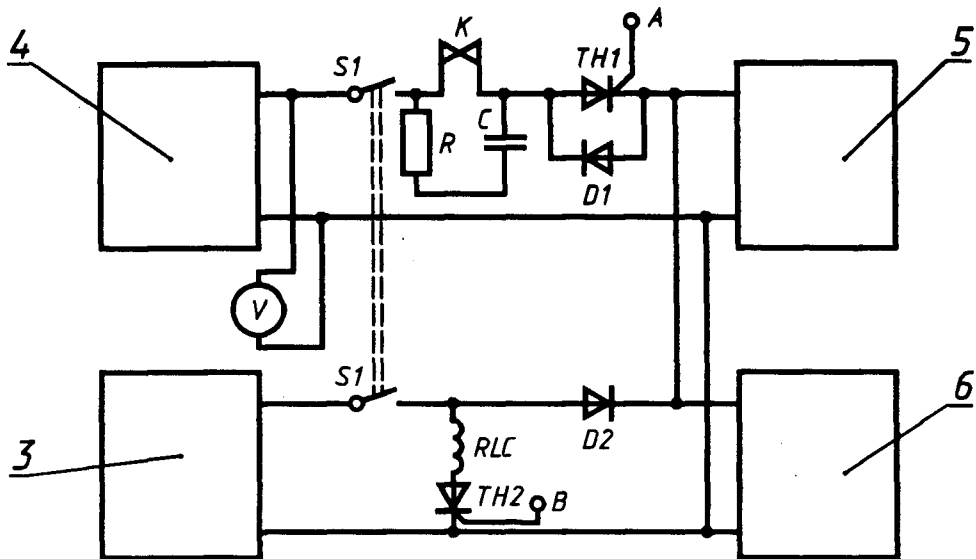
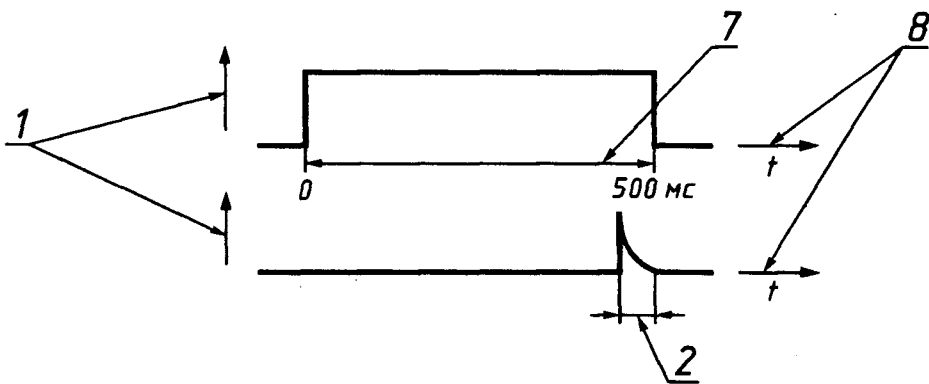


Рисунок 1 — Пути утечки между проводниками на печатной плате, не связанные с источниками питания



Сигналы на входе тиристоров



1 — входной ток; 2 — время срабатывания реле; 3 — блок питания *PSU2*; 4 — блок питания *PSU1*; 5 — испытуемый инвертор; 6 — регистратор длительности импульса; 7 — длительность импульса тока на входе тиристора; 8 — сигналы на входе тиристоров *TH1* и *TH2* соответственно

Рисунок 2 — Схема для формирования импульсов большой длительности

Пояснения к рисунку 2

PSU1 — силовой блок питания, способный создавать максимальный требуемый импульс напряжения (максимальный из диапазона напряжений $+X$ расчетного напряжения) с импульсом тока, требуемым инвертором при этом напряжении, с 2 % регулированием (от холостого хода до полной нагрузки).

PSU2 — силовой блок питания, отрегулированный на максимальное значение из диапазона входных напряжений.

Примечание — Желательно, чтобы оба блока были снабжены ограничителями тока для защиты от повреждения в случае пробоя инвертора при испытаниях.

TH1 — основной переключающий тиристор, предназначенный для приложения импульса напряжения к инвертору. Много обычных тиристоров может быть использовано для этой цели. Они должны иметь время включения ~ 1 мкс и соответствующую импульсную токовую нагрузочную способность.

TH2 — тиристор для управления работой реле *RLC*.

D1 — обратный диод для тиристора *TH1*. Позволяет инициировать колебательный переходный режим. Должен быть быстродействующим (от 200 до 500 нс) с нормируемым напряжением, равным двойному максимальному импульсу напряжения.

D2 — блокирующий диод для *PSU2*. Защищает выход блока *PSU2* от воздействия нагрузочного импульса-

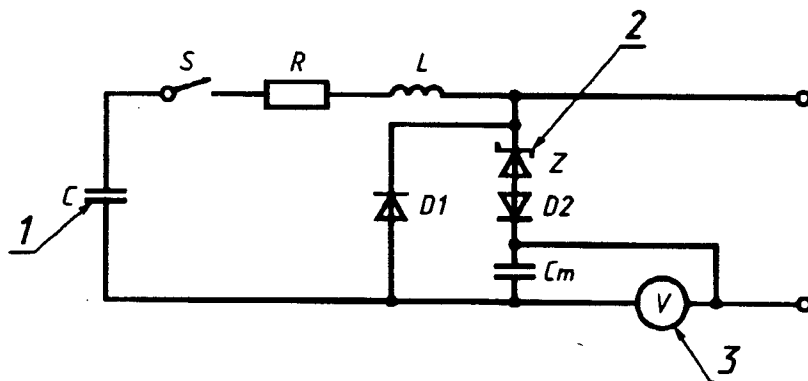
ного напряжения, создаваемого блоком *PSU1*. Должен быть быстродействующим (время выключения ~ 1 мкс) с нормируемым напряжением, равным двойному максимальному импульсу напряжения.

RLC — импульсное реле с контактами *K*.

R и *C* — искроподавительные компоненты. Предлагаемые значения соответственно 100 Ом и 0,1 мкФ (для инверторов на 26 В).

SI — переключатель.

Примечание — Система задержки для обеспечения корректировки длительности импульса не представлена на рисунке 2. Она обеспечивает гарантированное включение тиристора *TH2* через 500 мс после действия тиристора *TH1*, учитывая время работы реле.



- 1 — конденсатор для генерации импульсов, заряженный до V_{pk} ;
2 — диод Зенера с напряжением V_z ;
3 — высокоомный вольтметр

Рисунок 3 — Схема для измерения импульсов энергии короткой длительности

Пояснения к рисунку 3

R — сопротивление цепи (его значение рассмотрено в приложении С).

L — индуктивность, обусловленная самоиндукцией цепи (т.к. она необязательно может быть, то она представлена в схеме отдельным элементом).

Z — диод Зенера, напряжение которого выбрано как можно ближе к максимальному напряжению из нормируемого диапазона (V_{\max}).

C — конденсатор, начально заряженный до напряжения V_{pk} , равного восьмикратному расчетному напряжению инвертора, и предназначенный для высвобождения энергии 1 мДж в диод *Z*.

Как указано в приложении С, значение емкости конденсатора *C*, мкФ, определяют по формуле

$$C = \frac{125}{V_d V_{\max}} \text{ или } C = \frac{100}{V_d^2}, \text{ если } V_{\max} = 1,25 V_d.$$

C_m — интегрирующий конденсатор, выбранный так, чтобы после разряда напряжение на нем было не более 1 В.

Как указано в приложении С, минимальное значение его емкости (соответствующей напряжению 1 В) *C_m*, мкФ, определяют по формуле

$$C_m = \frac{1000}{V_{\max}} \text{ или } C_m = \frac{800}{V_d}, \text{ если } V_{\max} = 1,25 V_d.$$

Этот конденсатор должен быть не электролитическим, чтобы напряжение не индуцировалось диэлектрической пленкой перед началом заряда.

D1 — обратный диод. Должен выдерживать двадцатикратное рабочее напряжение и включаться за 200 нс.

D2 — блокирующий диод с желательным временем выключения 200 нс.

S — переключатель, время переключения контактов которого больше, чем разрядное время. Как альтернатива может быть использован полупроводниковый ключ.

V — вольтметр (обычный электронный) с входным сопротивлением более 10 МОм.

В таблице 12 приведены наиболее распространенные расчетные напряжения:

- а) значения емкостей *C* и *C_m*, полученные из указанных выше выражений для случая, когда $V_{\max} = 1,25 V_d$;
б) значения сопротивления *R*, определяемые отношением постоянных времени L/R и RC :

$$\frac{L}{R} = 0,05 RC,$$

полагая при этом $L = 15$ мкГн.

Необходимо отметить, что такое сопротивление *R* ограничивает максимальный ток порядка 4,5 А;

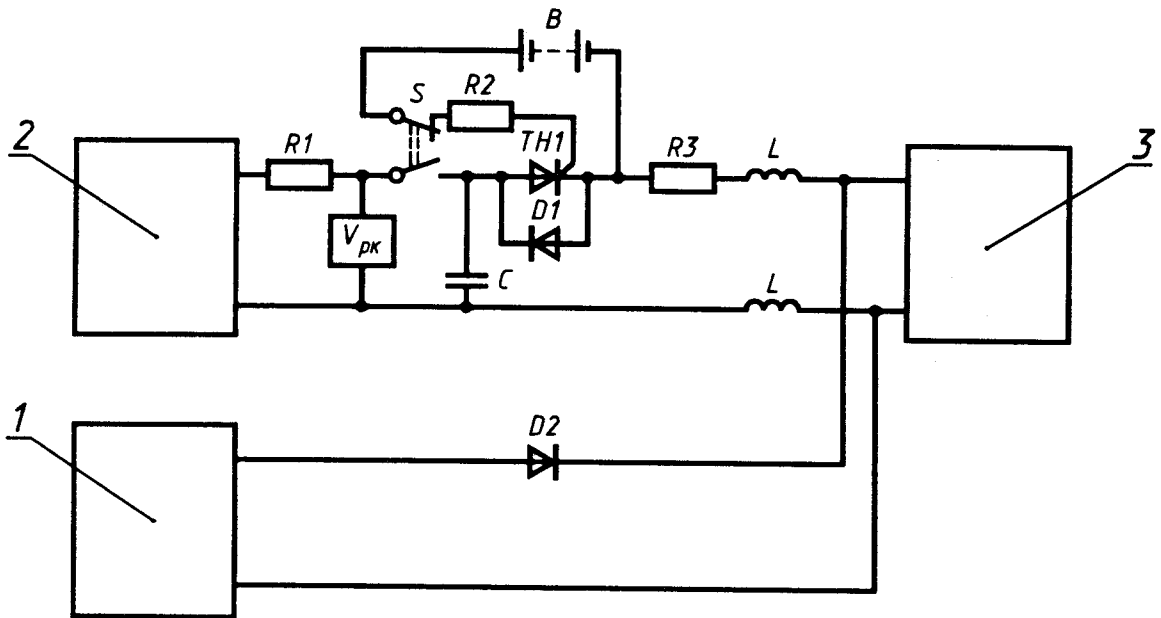
с) оценочные значения постоянных времени RC , которые определяют длительность импульса.

Т а б л и ц а 12 — Значения компонент для измерения импульса энергии

Расчетное напряжение В	Конденсатор C , мкФ	Конденсатор C_m , мкФ	Резистор R , Ом	Постоянная времени RC , мкс
13	0,59	61,5	22,5	13,3
26	0,15	30,8	45	6,7
50	0,04	16	87	3,5
110	0,0083	7,3	190	1,6

П р и м е ч а н и е — Как указано выше, значения C_m , приведенные в таблице, являются минимальными. Большой конденсатор может быть использован для обеспечения лучших условий считывания показаний с вольтметра V . Если показания с вольтметра считаны, то прикладываемая к диоду Зенера энергия будет определяться выражением

$$E_z = C_m V_{Cm} V_z$$



1 — блок питания PSU2; 2 — блок питания PSU1; 3 — испытуемый инвертор

Рисунок 4 — Схема формирования импульсов короткой длительности

Пояснения к рисунку 4

PSU1 — силовой блок питания, способный зарядить конденсатор C до напряжения, равного максимальному из нормируемого диапазона плюс восьмикратное расчетное напряжение.

PSU2 — силовой блок питания, способный обеспечивать на работающем испытуемом инверторе максимальное расчетное напряжение.

П р и м е ч а н и е — Желательно, чтобы оба блока были снабжены ограничителями тока для защиты от повреждения в случае пробоя испытуемого инвертора.

B — батарея для включения $TH1$. Типичное напряжение 7—10 В постоянного тока.

$R1$ — резистор для ограничения скачков тока в конденсаторе C .

$R2$ — резистор для ограничения входного тока тиристора $TH1$.

$R3$ — резистор, сопротивление которого выбирают согласно требованиям рисунка 3.

$D1$ — обратный диод для тиристора $TH1$. Позволяет инициировать переходной колебательный режим. Время включения и выключения должно быть сопоставимо с длительностью импульса тока.

$D2$ — диод, блокирующий импульс для PSU2. Время выключения должно быть сопоставимо с длительностью переходного импульса.

$TH1$ — основной переключающий тиристор, используемый для прикладывания импульса напряжения. Время включения должно быть сопоставимо с временем нарастания тока.

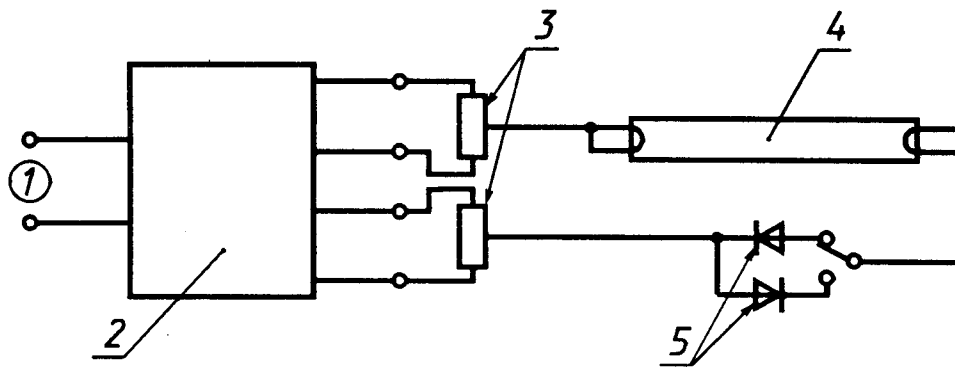
C — конденсатор, выбираемый в соответствии с требованиями рисунка 3.

L — индуктивность для имитации самоиндуктивности проводов установки, при помощи которых подключают инвертор.

Примечание — Рекомендованы значения 7—8 мкГн для каждой индуктивности.

S — двухполюсный переключатель. В одной позиции заряжается C , в другой позиции включается тиристор $TH1$ и разряжается C .

V_{pk} — амплитудный вольтметр с внутренним сопротивлением не менее 25 МОм.

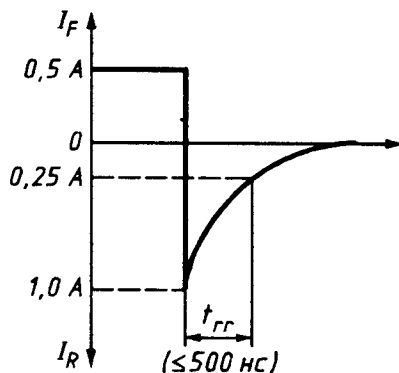


1 — сеть; 2 — испытуемый ПРА; 3 — резистор; 4 — лампа; 5 — выпрямитель

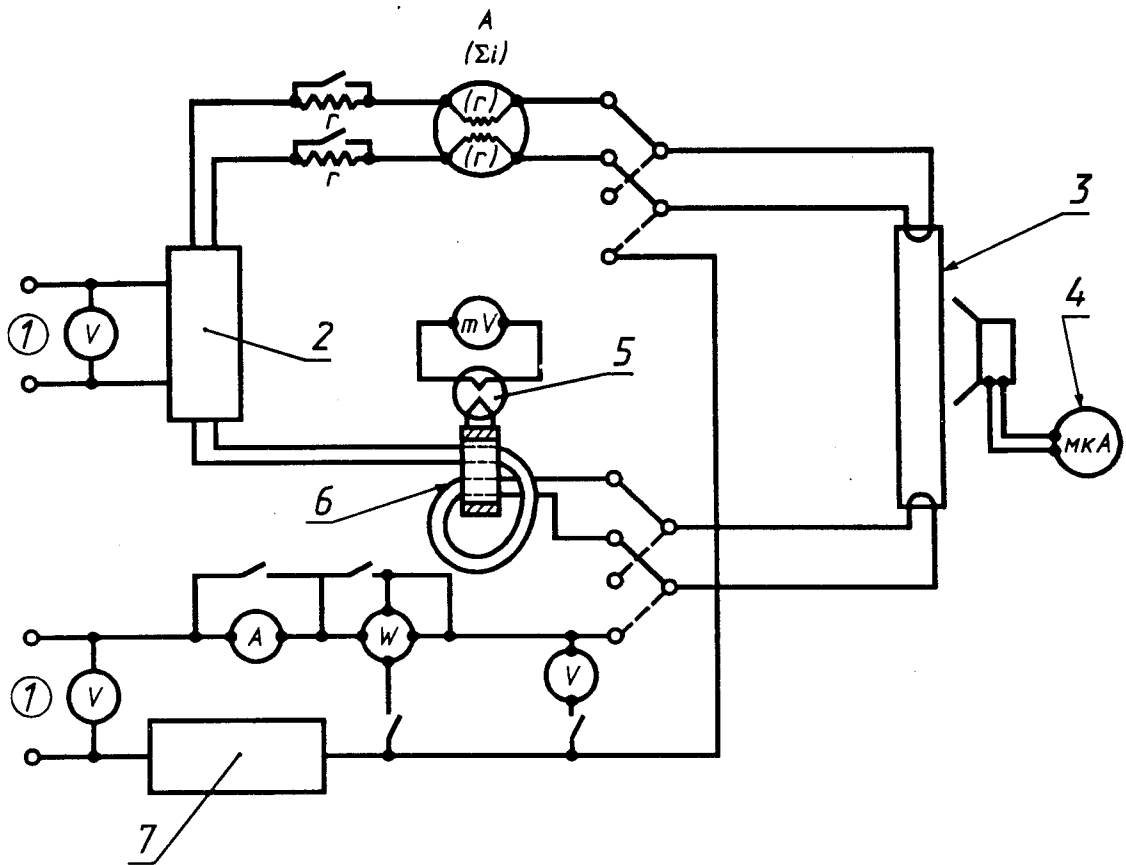
Рисунок 5 — Схема проверки выпрямляющего эффекта

Выпрямитель должен иметь следующие характеристики:

- амплитуда обратного напряжения $I_{RRM} \geq 3000$ В;
- обратный ток утечки $I_R \leq 10$ мкА;
- прямой ток $I_F \geq 3I_n$, где I_n — номинальный рабочий ток лампы;
- время обратного восстановления (при частоте от максимальной до 150 кГц)
 $t_{rr} \leq 500$ нс (измеряют при $I_F = 0,5$ А и $I_R = 1$ А до $I_R = 0,25$ А)



Рекомендуются, например, следующие типы выпрямителей (три диода выпускаются серийно): RGP30M, BYW96E, BYV16.



1 — источник питания; 2 — испытуемый ПРА; 3 — номинальная лампа; 4 — фотоэлемент; 5 — термопара;
6 — трансформатор тока; 7 — образцовый ПРА

Рисунок 6 — Схема измерения мощности и выходного тока (бесстартерные лампы)

УДК 621.327.032.4:006.354

ОКС 29.140.30

Е83

ОКП 34 6170

Ключевые слова: общие требования, требования безопасности, испытательное напряжение, технические требования, электрические характеристики, нормируемое напряжение, испытание

Редактор *В.П. Огурцов*
Технический редактор *Л.А. Кузнецова*
Корректор *Н.И. Гаврищук*
Компьютерная верстка *С.В. Рябовой*

Изд. лиц. № 021007 от 10.08.95. Сдано в набор 09.04.98. Подписано в печать 15.06.98. Усл.печ.л. 4,18. Уч.-издл. 3,35.
Тираж 261 экз. С 615. Зак. 410.

ИПК Издательство стандартов, 107076, Москва, Колодезный пер., 14.
Набрано в Издательстве на ПЭВМ
Филиал ИПК Издательство стандартов — тип. "Московский печатник", Москва, Лялин пер., 6
Плр № 080102