

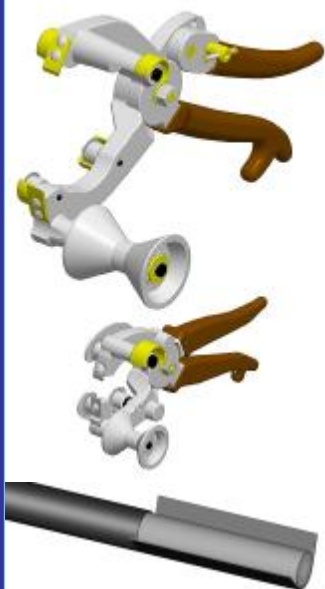


ИНСТРУМЕНТЫ ДЛЯ РАЗДЕЛКИ КАБЕЛЯ

ИНФОРМАЦИЯ ПО КАБЕЛЯМ ВЫСОКОГО НАПРЯЖЕНИЯ

ОБОЛОЧКА

Тип: PG4 Ø 45 - 75 мм
 PG5 Ø 65 - 95 мм
 PG6 Ø 80 - 125 мм
 PG7 Ø120 - 160 мм



Тип: DMS 50 - 95 мм
 DMS 95 - 145 мм



EV HTB



EVP

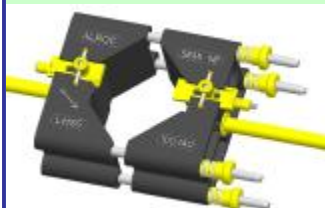


НЕОТДЕЛЯЕМЫЙ ПОЛУПРОВОДЯЩИЙ СЛОЙ

Тип: MF4/60-110 мм
 MF5/100-160 мм



Тип: LHS2 Ø 38 - 60 мм
 LHS3 Ø 60 - 80 мм
 LHS4 Ø 80 - 110 мм
 LHS5 Ø100 - 140 мм



Тип: ASR/70-110 мм
 ASR/100-150 мм



Тип: AML/20-50 мм
 AML/50-95 мм
 AML/95-150 мм



ИЗОЛЯЦИЯ

K7/Semi NP



K7/isolant



K7/CH



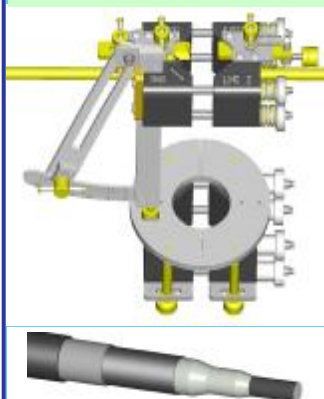
Тип: LH2 Ø 38 - 60 мм
 LH3 Ø 60 - 80 мм
 LH4 Ø 80 - 110 мм
 LH5 Ø110 - 140 мм



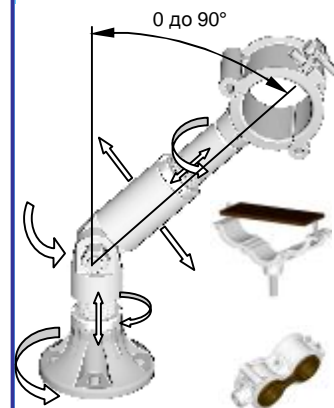
Тип: LHP2 Ø 38 - 60 мм
 LHP4 Ø 60 - 110 мм
 LHP5 Ø100 - 160 мм



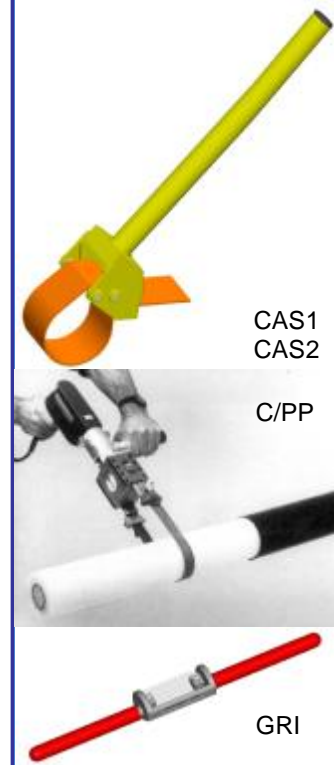
Тип: CHN2 Ø 38 - 60 мм
 CHN3 Ø 60 - 80 мм
 CHN4 Ø 80 - 100 мм
 CHN5 Ø100 - 140 мм



ЗАЖИМЫ



СПЕЦИАЛЬНЫЕ ИНСТРУМЕНТЫ



CAS1
CAS2

C/PP

GRI



ЗАО «Фирма «Перманент К&М»
 Россия 123424, Москва,
 Волоколамское шоссе, д. 73,
 офис 517
 Тел. / факс:
 (095) 490-6347, 956-3867,
 (095) 780-3429, 780-3556,
 Электронная почта:
dmitry.ustinov@permanent.msk.ru,
 Интернет: www.permanent.ru